

DE

BEDIENUNGSANLEITUNG

Bollerwagen Set

Produktbeschreibung

Mit dem Bollerwagen Set für Deinen Qubee kannst Du cargotastische Abenteuer auch zu Fuß erleben. Ob fürs Picknick, Gepäck oder Einkäufe, ob Getränkekisten oder Kartons, was auch immer Du transportieren möchtest, der Qubee ist Dein nützlicher Helfer.

COMPATIBILITY

qeridoo.de/compatibility

Produktdetails

Maße: 64,5 (L) x 27 (B) x 12,5 (H) cm

Gewicht: 1,86 kg

Lieferumfang

8" luftgefülltes Stützrad

Teleskopstange

Copyright

Alle Rechte an dieser Dokumentation verbleiben bei der Qeridoo GmbH.

Enthaltene Texte, Werte und Abbildungen dürfen nicht unbefugt vervielfältigt, verbreitet, zu Wettbewerbszwecken verwertet oder anderen zugänglich gemacht werden. Sollten im Rahmen dieser Dokumentation weitere Produktnamen verwendet werden, sind diese in der Regel als eingetragene Warenzeichen des jeweiligen Herstellers anzusehen.

Qeridoo GmbH

Industriepark Nord 100
53567 Buchholz
Deutschland

URL: www.qeridoo.de
Mail: info@qeridoo.de
Fax: +49 (0) 2683 9451925

HOTLINE
+49 (0) 2683 9466577

Mo. – Do.: 9 bis 12 Uhr und
14 bis 16 Uhr

Die Zeiten können abweichen.
Aktuelle Zeiten findest Du unter: www.qeridoo.de

Hinweise



ACHTUNG!

Bitte lies die Bedienungsanleitung vor der Montage und der ersten Benutzung sorgfältig durch und bewahre diese auf!



ACHTUNG!

Verwende keinesfalls das Stützrad und die Teleskopstange, wenn du Deinen Qubee als Fahrradanhänger nutzt. Das Stützrad oder die Teleskopstange könnten mit Hindernissen kollidieren und somit zu Unfällen mit Verletzungsgefahr führen.



ACHTUNG!

Entferne die Verpackungsmaterialien und entsorge diese gemäß den in Deiner Region geltenden Umweltrichtlinien.



ACHTUNG!

Die Verwendung des Bollerwagens für Inlineskaten oder Joggen ist strengstens untersagt. Diese Aktivitäten in Verbindung mit dem Bollerwagen können schwerwiegende Unfälle mit potenziell lebensgefährlichen Verletzungen zur Folge haben.



ACHTUNG!

Stelle sicher, dass beide Teile der Teleskopstange ordnungsgemäß verriegelt sind und nicht voneinander getrennt werden können. Unsachgemäß gesicherte Teleskopstangen könnten sich lösen und Unfallgefahren mit Verletzungsrisiko verursachen.



ACHTUNG!

Vergewissere Dich, dass Dein Qubee in der Parkposition nicht wegrollt und die Teleskopstange in der Bremsposition eingerastet ist.

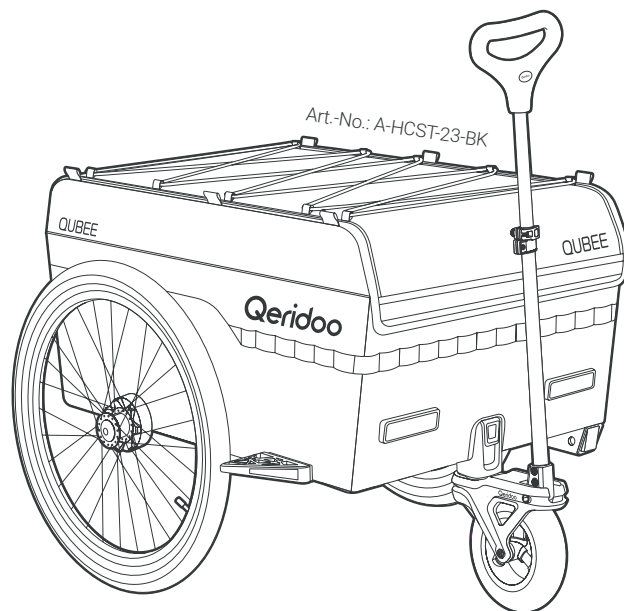
Supportinformationen

Bitte wende Dich bei Fragen zu unseren Produkten direkt an uns.

Unsere aktuelle Händlerliste findest
Du unter: qeridoo.de/go/haendlersuche



www.qeridoo.de



EN

OPERATING INSTRUCTION

Handcart Set

Product description

With the handcart set for your Qubee, you can experience cargo-tastic adventures on foot as well. Whether it's for a picnic, luggage, or groceries, whether it's beverage crates or boxes, whatever you want to transport, the Qubee is your helpful companion.

COMPATIBILITY

qeridoo.de/compatibility

Product details

Dimensions: 64.5 (L) x 27 (B) x 12.5 (H) cm

Weight: 1.86 kg

Scope of delivery

8" air-filled support wheel

telescopic rod

Copyright

All rights to this documentation remain the property of Qeridoo GmbH.

The texts, values and illustrations contained herein may not be reproduced, distributed, used for competitive purposes or made available to others without authorization. If other product names are used within the scope of this documentation, these are generally to be regarded as registered trademarks of the respective manufacturer.

Qeridoo GmbH

Industriepark Nord 100
53567 Buchholz
Germany

URL: www.qeridoo.de
Mail: info@qeridoo.de
Fax: +49 (0) 2683 9451925

HOTLINE
+49 (0) 2683 9466577

Mon. – Thu.: 9 am – 12 pm and
2 pm – 4 pm

Times may vary.
Current times can be found at: www.qeridoo.de

Notes



CAUTION!

Please read the operating instruction carefully before assembly and initial use, and keep it for reference.



CAUTION!

Do not, under any circumstances, use the support wheel and telescopic rod when using your Qubee as a bicycle trailer. The support wheel or telescopic rod could collide with obstacles, potentially causing accidents with the risk of injury.



CAUTION!

Remove the packaging materials and dispose of them in accordance with the environmental regulations in force in your region.



CAUTION!

The use of the handcart set for inline skating or jogging is strictly prohibited. These activities in conjunction with the handcart set can lead to serious accidents with the potential for life-threatening injuries.



CAUTION!

Ensure that both parts of the telescopic rod are properly locked and cannot be separated. Improperly secured towing bars could come loose and pose a risk of accidents with the potential for injury.



CAUTION!

Ensure that your Qubee does not roll away in the park position and that the telescopic rod is locked in the brake position.

Support information

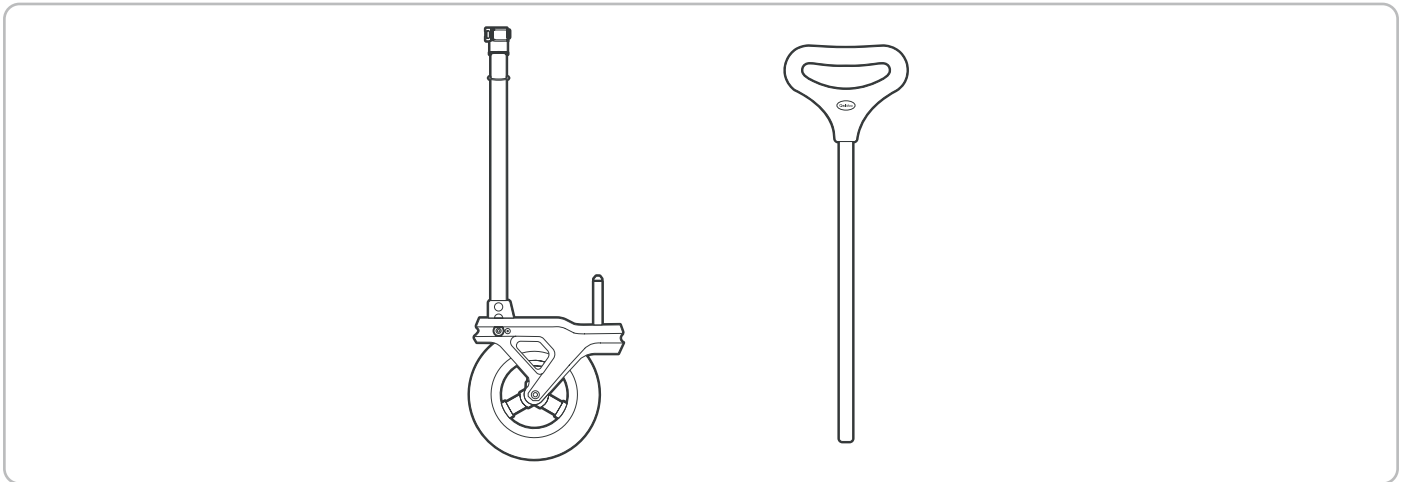
Please contact us directly if you have any questions about our products.

You can find our current list of dealers at:
qeridoo.de/go/haendlersuche

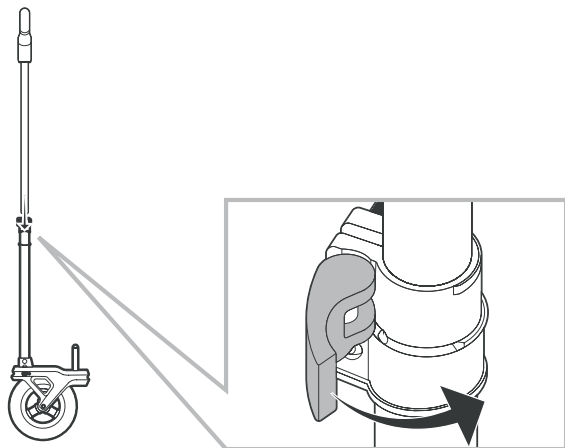


www.qeridoo.de

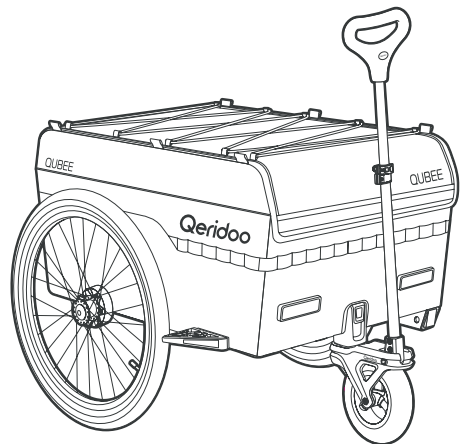
Qeridoo



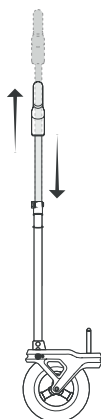
1



2



3



4

