



BENÜTZERHANDBUCH | USER MANUAL

Babyschale

Baby shell

Qeridoo

— Mit —
Sicherheit
unterwegs!

DE | EN

CONTENTS

Inhalt

DE

Leistungsgrenzen	05
Sicherheitshinweise	06
Garantie	09
Lieferumfang	10
Produktübersicht	11
Montage	13
Bin ich abfahrbereit?	18
Pflege & Wartung	19
Notizen	20

EN

Performance limits	23
Safety instructions	24
Warranty	27
Scope of delivery	28
Product overview	29
Assembly	31
Am I ready to go?	36
Care & Maintenance	37
Notes	38

Herstellergarantie

Registriere Dein neues Qeridoo Produkt auf qeridoo.de/go/service, um von unseren exklusiven Leistungen zu profitieren:

- + **5 Jahre** Herstellergarantie auf die Sicherheitsschale
- + **2 Jahre** Herstellergarantie auf Bezug und Anbauteile
- + **Rundum-Sorglos-Paket:** Kostenlose Service-Updates und weitere Serviceleistungen
- + **Diebstahlschutz:** Nachweis der Inhaberschaft
- + **Direktservice:** Schnelle Bearbeitung und Direktabwicklung von Serviceanfragen durch Qeridoo



ACHTUNG!

Die Aussagen in dieser Dokumentation sind nicht als Zusicherung bestimmter Produkteigenschaften zu verstehen. Bei aller Sorgfalt können technische Ungenauigkeiten oder Auslassungen nicht ausgeschlossen werden. Einzelne Informationen können bei Bedarf kurzfristig und ohne gesonderte Mitteilung geändert werden. Die aktuellste Version steht im Downloadbereich unserer Website zur Verfügung.

Die vorliegende Dokumentation kann bei der Qeridoo GmbH nachbestellt werden oder steht, sofern bereits verfügbar, auf unserer Internetseite zum Download unter qeridoo.de/go/downloads bereit.

Aussprache & Bedeutung

„Qeridoo“ kommt aus dem Spanischen: Der Begriff „querido“ bedeutet so viel wie „Schätzchen“ oder „Liebling“. Und das trifft es auch schon ziemlich gut, denn wir lieben absolut, was wir tun!



CHEMISCHE PRÜFUNG

Schadstoffgeprüft

- + REACH (SVHC Kandidatenliste)
- + PAK
- + Lösliche Schwermetalle
- + Allergene
- + Formaldehyd
- + Flammschutzmittel
- + Weichmacher
- + Reib- / Schweiß- / Speichel- / Farbechtheit
- + Kurzkettige Chlorparaffine
- + Zinnorganische Verbindungen
- + Azofarbstoffe

Unsere Produkte erfüllen sämtliche Schadstoffgrenzwerte, die von den europäischen Sicherheitsnormen gefordert werden. Die Einhaltung der gesetzlichen Schadstoffgrenzwerte sämtlicher Textilien wird zudem durch unabhängige Prüfungsinstitute, wie z. B. den TÜV, regelmäßig geprüft.

TECHNISCHE DETAILS

Alter des Kindes	Für Babys ab vier Wochen bis zum selbstständigen Sitzen
Maximales Körpergewicht	12 kg
Maximale Geschwindigkeit	15 km/h, in Kurven max. 6 km/h

INFORMATIONEN

Speedkid

Für die Befestigung im Speedkid oder anderen Fahrradanhängern sind die Universaladapter (UA-BH-20) notwendig.

Die Babyschale belegt einen Sitzplatz im Qeridoo Kindersportwagen. Bei der Verwendung im Zweisitzer können daher 2 Babyschalen eingesetzt werden, oder eine Babyschale und ein sitzendes Kind.

COMPATIBILITY

qeridoo.de/compatibility

Hinweise zum Benutzerhandbuch

Das vorliegende Benutzerhandbuch informiert Dich über alle technischen und sicherheitsrelevanten Aspekte, die Du für Montage, Betrieb und Wartung benötigst.

- » Lies das Benutzerhandbuch vollständig durch.
- » Nutze das Benutzerhandbuch zur Unterweisung aller Benutzer.
- » Bewahre das Benutzerhandbuch in Reichweite der Babyschale auf.
- » Die gezeigten Abbildungen können vom tatsächlichen Produkt abweichen.
- » Alle Positionsangaben (links, rechts, vorne, hinten, etc.) beziehen sich auf den Betrachter, der hinter dem Schiebegriff in Fahrtrichtung blickt.



GEFAHR!

Kennzeichnet Hinweise der Gefahrenstufe Gefahr. Weist auf mögliche Gefahren hin, die bei Nichtbeachtung zu Personenschäden führen könnten.



ACHTUNG!

Kennzeichnet Hinweise der Gefahrenstufe Achtung. Weist auf mögliche Gefahren hin, die bei Nichtbeachtung zu Sachschäden führen könnten.



TIPP!

Kennzeichnet wichtige Informationen zum aktuellen Thema. Weist auf Handlungsalternativen, weitere Informationsquellen oder hilfreiche Tipps hin.



ACHTUNG!

Die in Deiner Region geltenden Sicherheits- und Unfallverhütungsvorschriften, sowie rechtliche Regelungen wie z. B. die Straßenverkehrsordnung (StVO) sind zusätzlich und im Zweifelsfall vorrangig zu beachten.

Informiere Dich zusätzlich über landesspezifische Vorschriften und Verkehrsregelungen, wenn Du den Qeridoo auf Auslandsreisen mitnehmen möchtest.

Stelle sicher, dass der Qeridoo nur von Personen benutzt wird, die wie nachstehend definiert, zu dessen Bedienung geeignet sind. Die Benutzer müssen das vorliegende Benutzerhandbuch vollständig gelesen und verstanden haben.



ACHTUNG!

Verpackungsmaterialien sind zu entfernen und gemäß den, in Deiner Region geltenden, Umweltrichtlinien zu entsorgen.



ACHTUNG!

Sämtliche Angaben zu "Pflege & Wartung" sind zu beachten. Korrosion kann nicht gänzlich ausgeschlossen werden. Tausalze können zu Spannungsrisskorrosionen führen.



ACHTUNG!

Die Babyschale ist kein Kinderspielzeug und darf nicht als solches zweckentfremdet werden.



GEFAHR!

Überzeuge Dich vor jeder Fahrt vom ordnungsgemäßen und technisch einwandfreien Zustand des Qeridoo und der Babyschale. Führe eine Sichtprüfung durch und beachte insbesondere den Bereich "Bin ich abfahrbereit?". Überprüfe zudem, ob die Seitenfixierung geschlossen ist und die Gurtbänder festgezogen sind.



GEFAHR!

Halte Kinder während der Montage fern. Achte beim Umgang mit beweglichen Bauteilen darauf, dass Du Deine Hände und Finger nicht einklemmst. Prüfe vor der ersten Verwendung alle Verbindungen auf festen Sitz.



GEFAHR!

Der Qeridoo und die Babyschale dürfen nach einem Unfall nicht weiter verwendet werden! Auch wenn äußerlich keine Schäden erkennbar sind, kann die Schutzwirkung beeinträchtigt sein.



GEFAHR!

Stelle vor jeder Nutzung sicher, dass der Aufklappmechanismus des Qeridoo richtig eingerastet ist.



GEFAHR!

Stellen Sie immer sicher, dass die Parkbremse Ihres Qeridoos festgestellt ist, um das Wegrollen während des Einbaus oder des Festschnallens des Kindes, zu vermeiden.



TIPP!

Die Neigung der Babyschale kann durch das Anpassen der Längen der Gurtbänder beeinflusst werden.

Zu steil:

Lockere die oberen Gurtbänder und ziehe die mittleren Gurtbänder nach. Ziehe anschließend alle Gurtbänder fest an.

Zu flach:

Lockere die mittleren Gurtbänder und ziehe die oberen Gurtbänder nach. Ziehe anschließend alle Gurtbänder fest an.

Benutzer

- » Als Benutzer gelten folgende Personen:
 - Jede Person, die Montearbeiten am Fahrzeug ausführt oder Einstellungen ändert.
 - Der Fahrer des Zugfahrzeugs im Trailer-Modus.
 - Der Bediener im Buggy-Modus, sowie allen weiteren erlaubten Modi.
- » Der Benutzer muss ein Mindestalter von 16 Jahren und die geistige Reife zur Bedienung des Qeridoo und zur Beförderung von Kindern besitzen.
- » Der Benutzer ist stets für den ordnungsgemäßen Einsatz und die Verkehrstauglichkeit des Produktes verantwortlich.
- » Im Buggy-Modus ist die Bedienung durch einen jüngeren Benutzer zulässig, sofern dieser von einer Person beaufsichtigt wird, welche die vorgenannten Voraussetzungen erfüllt.

Bestimmungsgemäßer Gebrauch

Mit der Babyschale darf ein Kind ab einem Alter von 4 Wochen bis zu einem Maximalgewicht von 12 kg transportiert werden. Die Babyschale dient ausschließlich der privaten Beförderung und darf nur für den Transport eines Babys verwendet werden.

Lege keine zusätzlichen Gegenstände in die Babyschale. Der Transport von Gegenständen (z.B. Gepäckstücken) neben der Babyschale, die Beförderung von Tieren, der Betrieb in unbefestigtem Gelände, sowie eine gewerbliche Nutzung oder die Nutzung unter Wettkampfbedingungen sind nicht zulässig.

Beim Hineinsetzen und Herausnehmen des Babys muss die Feststellbremse des verwendeten Kindersportwagens betätigt sein.

Das Baby muss immer, auch im Stand, ordnungsgemäß mittels des Sicherheitsgurts der Babyschale angeschnallt sein.

Beim Transport von Babys und Kindern ist stets auf eine äußerst vorsichtige und vorausschauende Fahrweise, sowie eine angepasste Geschwindigkeit zu achten. Dies gilt besonders im Straßenverkehr. Wenn Du Hindernisse, wie etwa Bordsteinkanten passieren, ist die Geschwindigkeit anzupassen (höchstens Schrittgeschwindigkeit 6 km/h). Bei Bedarf ist vom Fahrrad abzusteigen, um die Hindernisse zu umfahren oder zu überqueren.

Vermeide starkes Abbremsen und verringere in Kurven die Geschwindigkeit (6 km/h).

Die Babyschale darf nur mit den von Qeridoo hierfür vorgesehenen Kindersportwagen verwendet werden. Eine Verwendung mit anderen, vom Qeridoo nicht zugelassenen Produkten ist nicht zulässig und beeinträchtigt die Sicherheit Ihres Babys. Montiere und verwende ausschließlich Originalzubehör und Ersatzteile, die von Qeridoo hergestellt oder empfohlen werden.

Der Einsatz anderer Produkte, sowie jede weitere Manipulation, die ohne ausdrückliche und schriftliche Genehmigung von Qeridoo erfolgt, führt zum Haftungsausschluss. Vor jeder Verwendung ist sicherzustellen, dass alle Bauteile vorhanden und diese fest vernäht oder geschlossen und entsprechend der nachfolgenden Anleitung eingebaut sind.

EXKLUSIVE HERSTELLERGARANTIE FÜR DEN ENDKUNDEN

Garantiebestimmungen

Qeridoo garantiert dem Endkunden die Mangelfreiheit des Produkts für den Zeitraum von 2 Jahren. Zusätzlich bietet Qeridoo die erweiterte Garantie auf die Sicherheitsschale für 5 Jahre. Die Garantie besteht unabhängig von der gesetzlichen Gewährleistung und wird von dieser nicht berührt. Die Garantie beginnt mit dem Datum des Kaufs durch den Endkunden. Die Inanspruchnahme der Garantie ist ausschließlich nur für Erstkäufer bestimmt und gilt ausschließlich in der Bundesrepublik Deutschland. Die Rechte aus dem Garantievertrag sind nicht übertragbar und gelten ausschließlich für den Erstkäufer. Bitte unbedingt die Originalrechnung und die Garantieurkunde (Garantiekarte) aufbewahren, diese werden zum Nachweis der Inhaberschaft benötigt. Es wird empfohlen, auch die Originalverpackung aufzubewahren, für den Fall einer Retourabwicklung. Die Garantie erstreckt sich nicht auf andere Verschleißteile. Von der Garantie ausgenommen sind Beschädigungen durch wissentlich oder unwissentliche, unsachgemäße Behandlung oder Gebrauch sowie unsachgemäße Lagerung und deren Folgeschäden. Ferner sind normale Abnutzungserscheinungen und Mängel aufgrund zweckwidriger Nutzung oder mangelnder Pflege, sowie Verfärbungen von Bezügen, von der Garantie ausgeschlossen.

Ansprüche aus dieser Garantie bestehen nur dann, wenn die folgenden Garantiebedingungen eingehalten werden. Der Käufer registriert das Produkt innerhalb von 3 Monaten nach Kauf unter: qeridoo.de/go/garantie

Bitte wende Dich mit einem Garantiefall direkt an uns. Über unsere Webseite (qeridoo.de/go/service) kann ein Garantiefall bequem online gemeldet und dadurch eine zügige Bearbeitung sichergestellt werden.

Für die Registrierung wird die Rechnung mit Kaufdatum eines autorisierten Qeridoo Händlers benötigt. Ferner benötigt werden Name, Anschrift, E-Mail-Adresse und die Seriennummer des Produkts, welches für die Herstellergarantie registriert wird. Die Seriennummer befindet

sich auf der Rückseite der Sicherheitsschale. Deine Daten werden entsprechend des BDSG §1 Absatz 1 (Bundesdatenschutzgesetz) sicher bei uns aufbewahrt. Die Daten werden nur zum Zweck der Prüfung und Abwicklung eines Garantiefalls verwendet. Qeridoo behält sich vor, die Ursache des Mangels im Rahmen der gesetzlichen Bestimmungen nachzuprüfen.

Zusätzlich dient die Registrierung im Falle eines Diebstahls als Nachweis der Inhaberschaft. Die Garantieleistung wird durch Qeridoo oder einen autorisierten Händler nach Freigabe durch Qeridoo erbracht. Nach Begutachtung des Schadens entscheidet Qeridoo nach eigenem Ermessen, ob ein Garantiefall vorliegt und wie dieser bearbeitet wird.

Die Garantie erlischt bei eigenständigen Reparaturversuchen durch den Kunden oder einem vom Kunden beauftragten Dritten, sowie bei unzulässiger Veränderung des Produkts. Kosten oder Ersatz für entgangenen Gebrauch des Produkts im Falle der Inanspruchnahme der Garantie werden nicht erstattet. Im Falle des Austauschs geht das ausgetauschte Produkt in das Eigentum von Qeridoo über. Sofern das Produkt von Qeridoo nicht mehr geführt wird, ist ein nach Art und Güte vergleichbares Produkt nach Wahl von Qeridoo auszutauschen. Im Falle eines Umtauschs beginnt die Garantiezeit nicht erneut und wird nicht verlängert. Die kaufvertraglichen oder gesetzlichen Rechte des Endkunden werden durch diese Herstellergarantie nicht berührt.

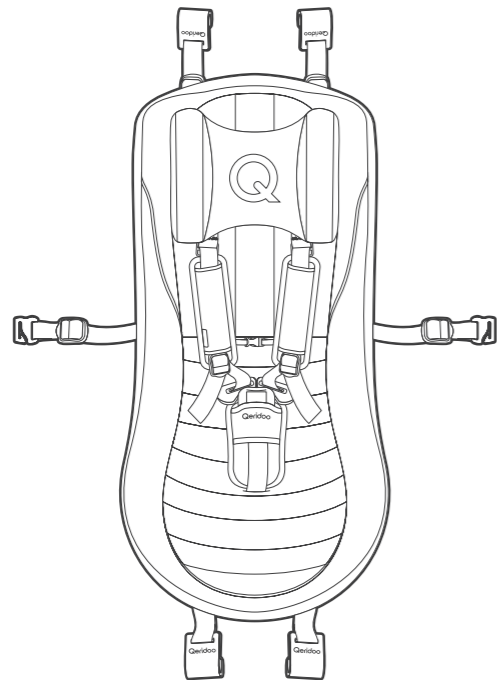
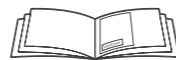


ACHTUNG!

Für folgende Mängel wird keine Garantie / Gewährleistung übernommen:

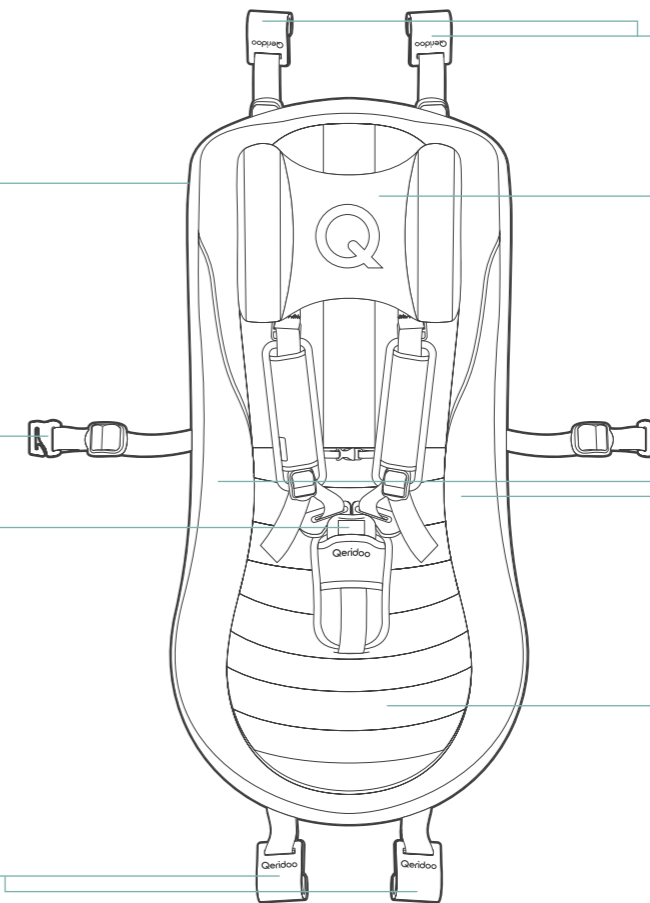
- » Bildung von Schimmel- und Stockflecken.
- » Bildung von Roststellen bei unzureichender Pflege.
- » Übliche Abnutzungs- bzw. Verschleißerscheinungen, Kratzer, sowie Gebrauchsspuren und Abschürfungen durch unsachgemäße Verwendung.

Lieferumfang

Babyschale mit Bezug
und KopfstützeBenutzerhandbuch
mit Garantiekarte

Produktübersicht

SICHERHEITSSCHALE

SEITLICHES GURT BAND MIT
SICHERUNGSHAKEN5-PUNKT-SICHERHEITSGURT
MIT POLSTERUNGUNTERE GURT BÄNDER MIT
BEFESTIGUNGSKLEMMENOBERE GURT BÄNDER MIT
BEFESTIGUNGSKLEMMEN

KOPFSTÜTZE

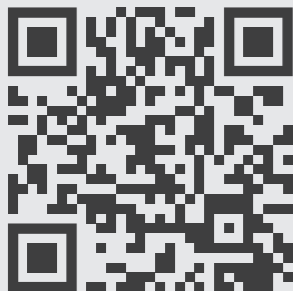
SEITLICHES GURT BAND MIT
SICHERUNGSHAKEN

SEITENPOLSTERUNG

ATMUNGSAKTIVER STOFFBEZUG

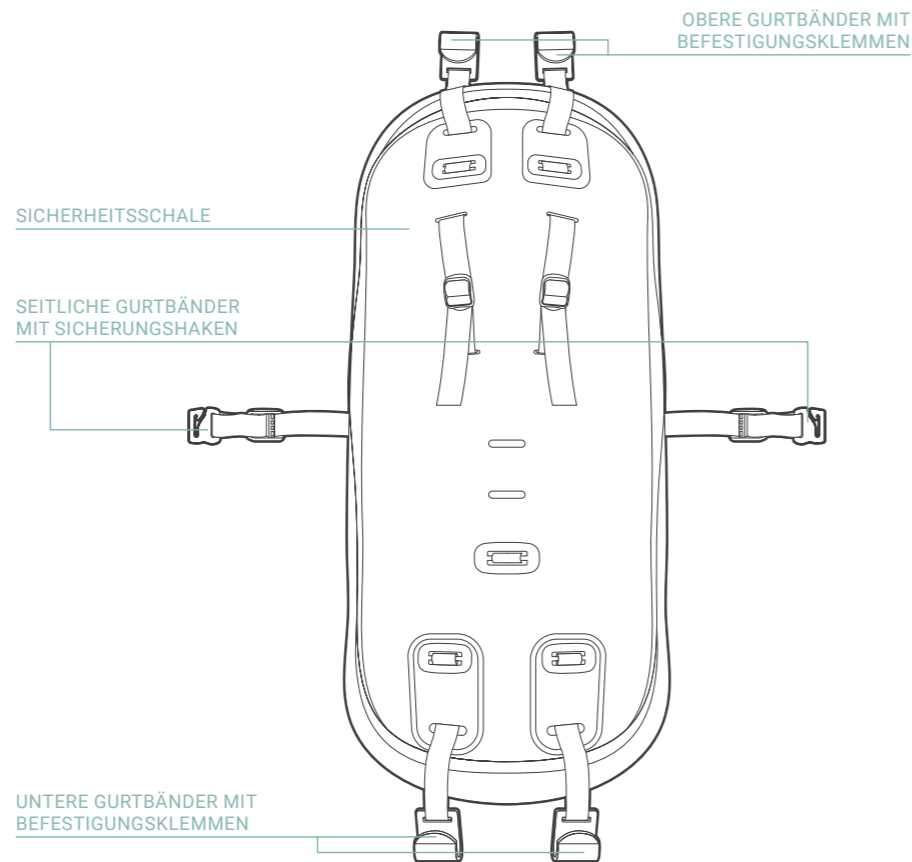
Ersatzteile

Eine Übersicht aller Ersatzteile findest Du unter folgendem Link:



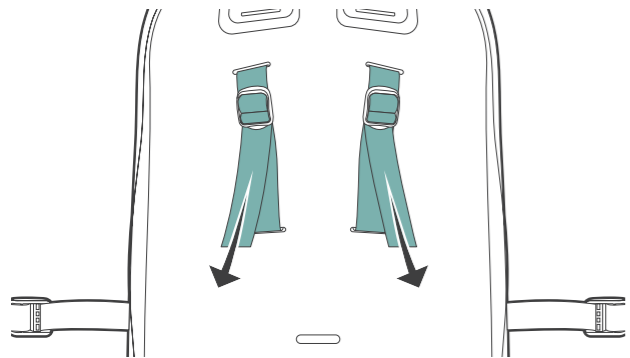
qeridoo.de/go/ersatzteile

Produktübersicht

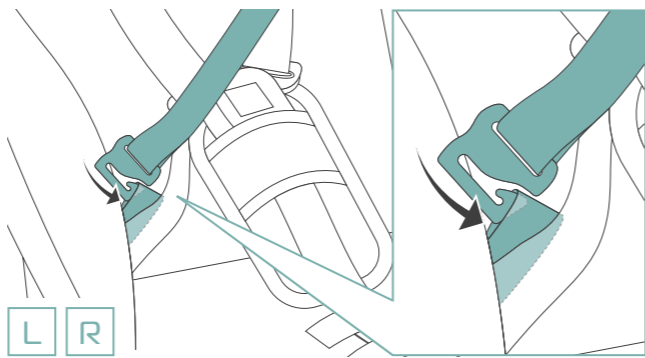


AUF GEHT'S! Montage

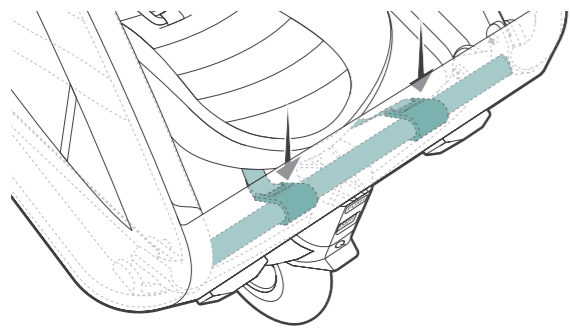
1



3

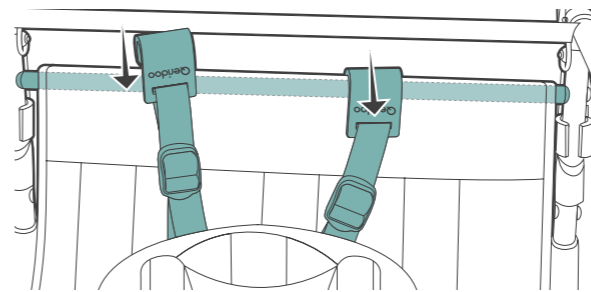


2



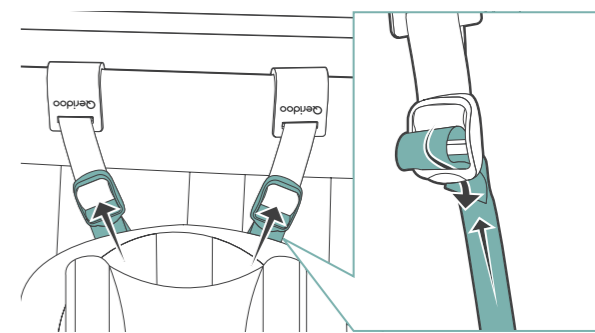
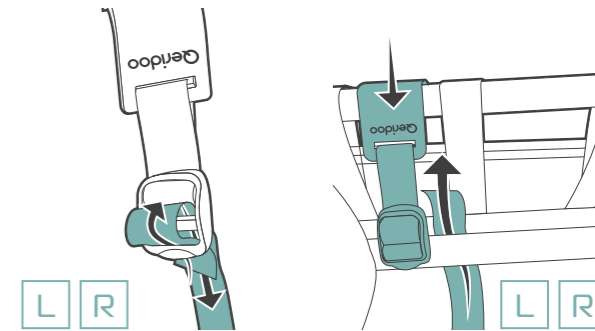
Sportrex & QUPA

4

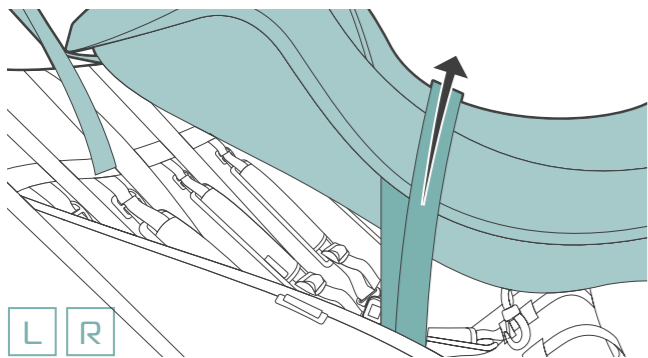


Kidgoo & Kidgoo Sport

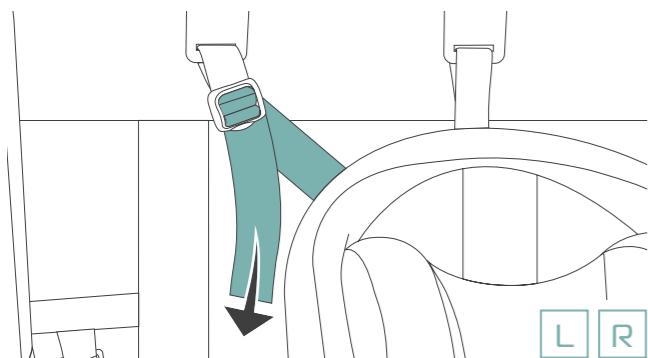
4



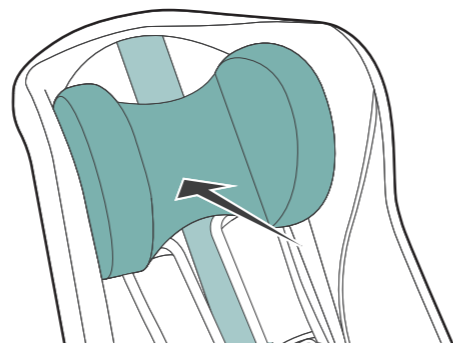
5



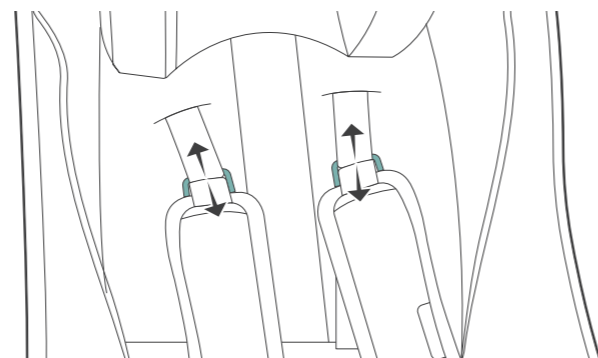
6



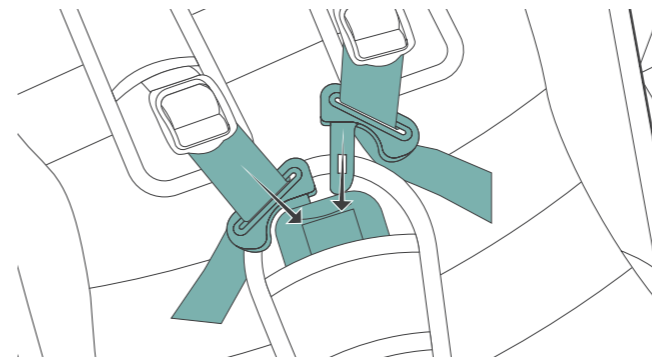
7



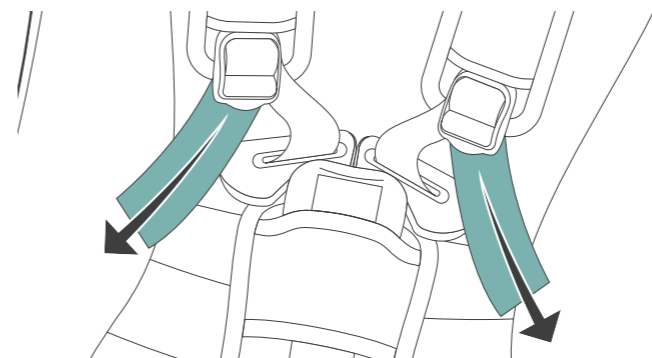
8



9



10



Bin ich abfahrbereit?



GEFAHR!

Vergewissere Dich vor jeder Fahrt, dass die für die jeweilige Betriebsart erforderlichen Einstellungen erfüllt sind.

GESCHLOSSENES INSEKTENSCHUTZNETZ

Schließe den inneren Teil des 3-in-1-Verdecks, um die Kinder mit dem eingearbeiteten Insektenschutznetz vor Insekten und kleineren Steinchen zu schützen. Zum Schutz vor Abgasen sollte im Straßenverkehr zusätzlich die Fensterfolie geschlossen sein.

BELÜFTUNG

Sorge für eine gute Belüftung der Kabine und passe die Bekleidung der Kinder an die Witterungsbedingungen sowie an die Innentemperatur der Kabine an.

SICHERHEIT

Während der Fahrt muss jedes Kind mittels Sicherheitsgurt auf dem Sitz angeschnallt sein. Erkläre den Kindern vor jeder Fahrt, dass sie sich angemessen verhalten müssen und das Lösen der Sicherheitsgurte, übermäßiges Schaukeln oder ein Hinauslehnen strengstens verboten sind. Passiere Bordsteinkanten nur langsam. Fahre nur los, wenn alle Kinder entweder einen Fahrradhelm tragen oder eine Kopfstütze verwenden und ordnungsgemäß angeschnallt sind. Beim Transport von Babys und Kindern ist stets auf eine äußerst vorsichtige und vorausschauende Fahrweise, sowie eine angepasste Geschwindigkeit zu achten (15 km/h, in Kurven max. 6 km/h).

SICHTBARKEIT

In allen Betriebsmodi muss bei Dunkelheit oder schlechten Sichtverhältnissen das Rücklicht eingeschaltet werden. Zusätzlich empfehlen wir die Verwendung des Wimpels. Ein Nichtbeachten kann zu schweren Unfällen führen.

BESTIMMUNGSGEMÄSSE VERWENDUNG

Der Qeridoo darf nicht zu gewerblichen Zwecken oder unter Wettkampfbedingungen verwendet werden. Eine achtsame Fahrweise ist immer zu gewährleisten.

FÜRSORGEPLICHT

Lasse die Kinder niemals unbeaufsichtigt und achte darauf, dass sie sich wohlfühlen. Lege bei längeren Fahrten regelmäßig Pausen ein. Sorge für eine ausreichende Flüssigkeitsaufnahme.

TECHNISCH EINWANDFREIER ZUSTAND

Kontrolliere alle Verbindungen auf ihren festen Sitz. Deichselhalterung, Speichen und die Steckachsen der Laufräder müssen geprüft werden. Stelle sicher, dass der Faltmechanismus fest eingerastet ist.

Pflege

NACH JEDEM GEBRAUCH

- » Reinigen der Babyschale.
- » Achte auf grobe Verschmutzungen und entferne diese möglichst sofort.

BEI STARKER VERSCHMUTZUNG

- » Führe eine gründliche Innen- und Außenreinigung der Babyschale durch.
- » Die Babyschale verfügt über einen abnehmbaren Bezug. Der Bezug lässt sich im Schonwaschgang oder Handwaschprogramm bei maximal 30° C reinigen. Löse die Klemmen von der Kante der Babyschale. Danach lässt sich der Bezug einfach abnehmen.
- » Die Kopfstütze darf nur per Hand gewaschen werden, da die feinen Haken des Klettverschlusses in der Waschmaschine beschädigt werden können.
- » Wische die Schale und den gesamten Bezug trocken.

BEI NICHTGEBRAUCH

- » Lager die Babyschale nur an Orten mit einer Lagertemperatur im Bereich von -23 °C bis maximal 65 °C.
- » Die Babyschale sollte nur im trockenen Zustand gelagert werden.
- » Der Lagerort sollte trocken, gut belüftet und vor direkter Sonneneinstrahlung geschützt sein.
- » Die Modelle Kidgoo und Sportrex können mit der eingebauten Babyschale zusammengeklappt werden.

Wartung

MONATLICH (ODER ALLE 200 KM)

- » Prüfe die Textilbespannung, Gurtbänder, Verschlüsse sowie die Sitze und Sicherheitsgurte auf Risse, Abnutzung und fehlende Teile.
- » Prüfe die gesamte Babyschale sowie sämtliche Verbindungsstücke und Befestigungsbauteile auf Verschleißerscheinungen und Schäden.

HALBJÄHRLICH (ODER ALLE 500 KM)

- » Führe eine gründliche Reinigung der Babyschale durch.

Manufacturer warranty

Register your new Qeridoo product at qeridoo.de/go/service to benefit from our exclusive benefits:

- + **5 years** manufacturer warranty on the safety shell
- + **2 years** manufacturer warranty on cover and mounting parts
- + **All-round worry-free package:**
Free service updates and other benefits
- + **Theft protection:** Ownership verification
- + **Direct service:** Fast processing and direct handling of service requests



CAUTION!

The statements in this documentation are not to be interpreted as an assurance of particular product properties. Despite the greatest care being taken to avoid technical inaccuracies or omissions, the possibility of these arising cannot be entirely excluded. When necessary, individual items of information can be changed quickly and without special notification. The latest version is available for download in the download section of our website.

This documentation can be ordered from Qeridoo GmbH, or is available as a download on our website. Visit us at: qeridoo.de/go/downloads

Pronunciation & Meaning

"Qeridoo" originates from the Spanish language: The term "querido" means something like "sweetheart" or "beloved". And that pretty much sums it up, because we absolutely love what we do!



CHEMICAL TESTING

Pollutant tested

- + REACH (SVHC Candidate List)
- + PAH
- + Dissolvable heavy metals
- + Allergens
- + Formaldehyde
- + Flame retardants
- + Softeners
- + Friction / sweat / saliva / color fastness
- + Short-chained chlorinated parafines
- + Organotin compounds
- + Azo dyes

Our products meet all pollutant limits required by European safety standards. Compliance with the statutory pollutant limits of all textiles is also regularly tested by independent testing institutes, such as the TÜV.

TECHNICAL DETAILS

Age of the child	For babies from the age of 4 weeks up to a maximum weight of 12 kg
Maximum body weight	12 kg
Maximum permissible speed	15 km/h; in curves max. 6 km/h

INFORMATION

Speedkid

For mounting in the Speedkid or other bike trailers, the universal adapters (UA-BH-20) are necessary.

The baby shell covers one seat in the Qeridoo. Therefore, when used in the two-seater, 2 baby shells can be used, or one baby shell and one sitting child.

COMPATIBILITY

qeridoo.de/compatibility

Notes on the user manual

This user manual provides you with information about all technical and safety aspects that you require for mounting, using and maintaining.

- » Read the user manual in full.
- » Utilise the user manual to provide instruction for all users.
- » Always keep the user manual close to the Qeridoo.
- » The shown images may differ from the actual product.
- » All stated positions (left, right, front, back, top, bottom etc.) refer to the perspective of a viewer standing behind the handle bar and looking in the direction of travel.



DANGER!

Labels notes referring to the Danger risk level. Indicates possible dangers that can result in injury if the instructions are not followed.



CAUTION!

Labels notes referring to the Caution risk level. Indicates possible dangers that can result in material damage if the instructions are not followed.



TIP!

Labels important information pertaining to the current subject. Indicates alternative actions, other information sources or helpful tips.



CAUTION!

The safety and accident prevention regulations valid in your region and statutory rules such as the road traffic regulations also apply, and take precedence in cases where there is doubt.

Also inform yourself about country-specific rules and traffic regulations if you are making trips across borders or if you want to take your Qeridoo with you on trips abroad.

Make sure that the Qeridoo is used only by persons suitable for its operation, as defined below. Users must have read and understood this user manual in full.



CAUTION!

Remove the packaging materials and dispose of them in accordance with the environmental guidelines applicable in your region.



CAUTION!

Follow all instructions relating to the care and maintenance. Corrosion cannot be completely avoided. De-icing salts can lead to tension crack corrosion.



CAUTION!

The baby shell is not a toy and must not be misused as such.



DANGER!

Before each ride, make sure that the Qeridoo and the baby shell are in proper and technically perfect condition. Carry out a visual inspection and pay particular attention to the points under „Am I ready to go?“. Also check that the side fixation is closed and that the straps are tightened.



DANGER!

Keep children away from the Qeridoo during assembly. Be careful not to trap your hands and fingers when handling moving parts. Check all connections for tightness before first use.



DANGER!

The Qeridoo and the baby shell must not be used after an accident! Even if no external damage is visible, the protective effect may be impaired.



DANGER!

Before each use, make sure that the folding mechanism of the Qeridoo is properly engaged.



DANGER!

Always make sure that the parking brake of your Qeridoo is engaged to prevent it from rolling away during installation or while the child is being strapped in.



TIP!

The inclination of the baby shell can be influenced by adjusting the lengths of the straps.

Too steep:

Loosen the upper belt straps and tighten the middle ones. After that, tighten all straps firmly.

Too flat:

Loosen the middle belt straps and tighten the upper ones. After that, tighten all straps firmly.

Users

- » Users are defined as the following persons:
 - Any person carrying out assembly work on the vehicle or changing the settings.
 - The rider of the towing vehicle in trailer mode.
 - The operator in buggy mode, as well as all other allowed modes.
- » The user must be at least 16 years old and mentally mature enough to operate the Qeridoo and transport children.
- » The user is at all times responsible for the proper use and roadworthiness of the Qeridoo.
- » In buggy mode, operation by a younger person is allowed if the person is supervised by a person who meets the requirements stated above.

Intended use

The baby shell can be used to transport a child from the age of 4 weeks up to a maximum weight of 12 kg. The baby shell is intended exclusively for private transport of a baby.

Do not place any additional objects in the baby shell. The transport of objects (e.g. luggage) besides the baby shell, the transport of animals, operation on unpaved terrain, as well as commercial use or use under competition conditions are not permitted.

When putting the baby in and taking it out of the baby shell, the parking brake of the Qeridoo must be engaged.

The baby must always be properly strapped in using the baby shell's safety belt, even when stationary. When transporting babies and children, always drive with extreme caution and foresight, and drive at an appropriate speed. This is especially true in road traffic. When passing obstacles, such as curbs, adjust your speed (maximum

walking pace / 6 km/h). If necessary, dismount your bicycle to go around or over the obstacles.

Avoid harsh braking and reduce your speed in curves (6 km/h).

The baby shell may only be used with the intended children's transporters approved by Qeridoo for this purpose. A use with other products not approved by Qeridoo is not permitted and will impair the safety of your baby. Only use and assemble accessories and spare parts manufactured or recommended by Qeridoo.

The use of other products, as well as any further manipulation without the express and written permission of Qeridoo, will result in the exclusion of liability. Before each use, ensure that all components are present and that they are firmly sewn or closed and installed according to the following instructions.

EXCLUSIVE MANUFACTURER WARRANTY FOR THE END CUSTOMER

Warranty terms

Qeridoo guarantees to the end customer that the product is free of defects for a period of 2 years. In addition, Qeridoo offers the extended warranty on the safety shell for 5 years. The warranty is independent of the statutory warranty and is not affected by this. The warranty begins on the date of purchase by the end customer. The warranty claim is only intended for first-time buyers and is only valid in the Federal Republic of Germany. The rights from the guarantee contract are not transferable and apply exclusively to the first purchaser. Please keep the original invoice and the guarantee document (guarantee card), which are required as proof of ownership. It is recommended to keep the original packaging in case of a return. The warranty does not cover bearings, wheels, tyres, suspension components and other wearing parts. The warranty does not cover damage caused by deliberate or unintentional improper handling or use, improper storage or consequential damage. Furthermore, normal wear and tear and defects due to improper use or lack of care, as well as discoloration of covers, are excluded from the warranty.

Claims under this warranty shall only exist if the following warranty conditions are adhered to. The buyer registers the product within 3 months after purchase at qeridoo.de/go/garantie.

Please contact us directly in case of a warranty claim. You can conveniently report a warranty claim online via our website (qeridoo.de/go/service) to ensure prompt processing.

For registration, the invoice with the date of purchase from an authorized Qeridoo dealer is required. Also required are the name, address, email address and serial number of the product registered for warranty. The serial number is located on a sticker on the back of the baby shell. Your data will be securely stored by us in accordance with the new BDSG §1 paragraph 1 (Federal Data Protection Act). The data will only be used for the purpose of checking and processing a warranty claim.

Qeridoo reserves the right to verify the cause of the defect within the framework of the legal regulations.

In addition, the registration serves as proof of ownership in the event of theft. The warranty service is provided by Qeridoo or an authorized dealer after release by Qeridoo. After assessing the damage, Qeridoo decides at its own discretion whether a warranty case exists and how it will be handled.

The warranty expires in the event of independent repair attempts by the customer or a third party commissioned by the customer, as well as in the event of improper modification of the product. There will be no reimbursement of costs or compensation for lost use of the product in case of warranty claims. In the event of replacement, the replaced product will become the property of Qeridoo. If the product is no longer held by Qeridoo, a product of a similar type and quality will be replaced at Qeridoo's option. In case of an exchange, the warranty period does not start again and will not be extended. The rights of the end customer under the sales contract or the law are not affected by this manufacturer's warranty.

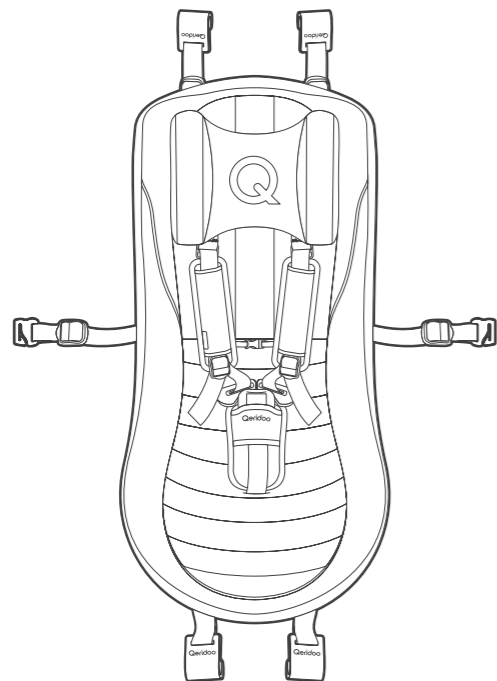


CAUTION!

No statutory or manufacturer warranty is given for the following defects:

- » Formation of mould and mildew stains.
- » Formation of rust stains by inadequate maintenance.
- » Usual signs of wear and tear, scratches, as well as signs of use and abrasion due to improper use.

Scope of delivery



Baby shell with cover and headrest



User manual with guarantee card

Product overview

SAFETY SHELL

LATERAL BELT STRAP WITH SAFETY HOOK

5-POINT SAFETY SEAT BELT WITH PADDING

BOTTOM BELT STRAP WITH MOUNTING CLAMPS

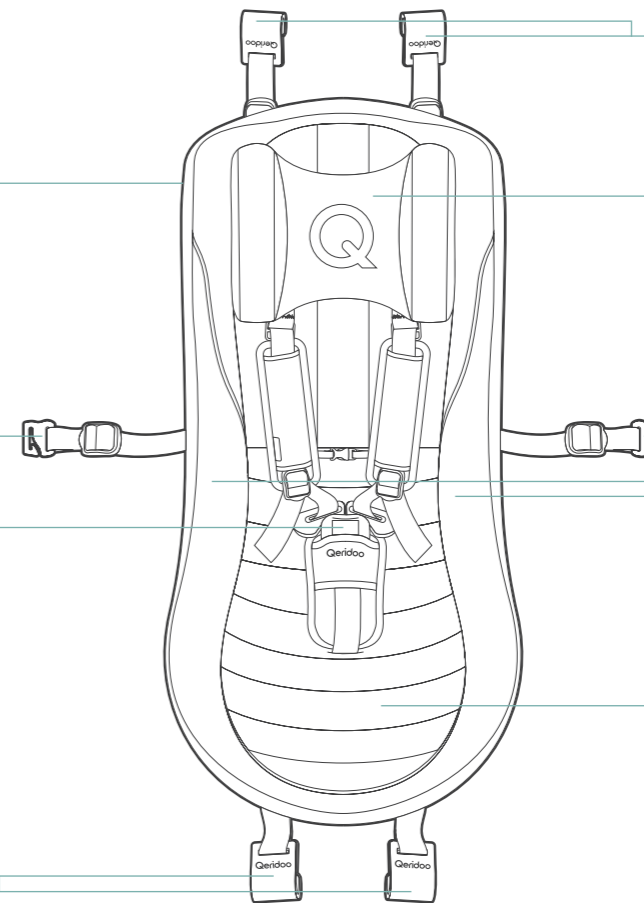
TOP BELT STRAP WITH MOUNTING CLAMPS

HEADREST

LATERAL BELT STRAP WITH SAFETY HOOK

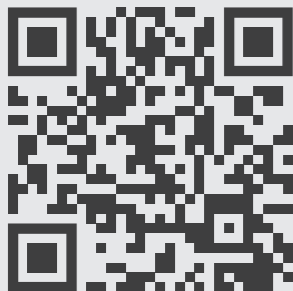
LATERAL PADDING

BREATHABLE FABRIC COVER



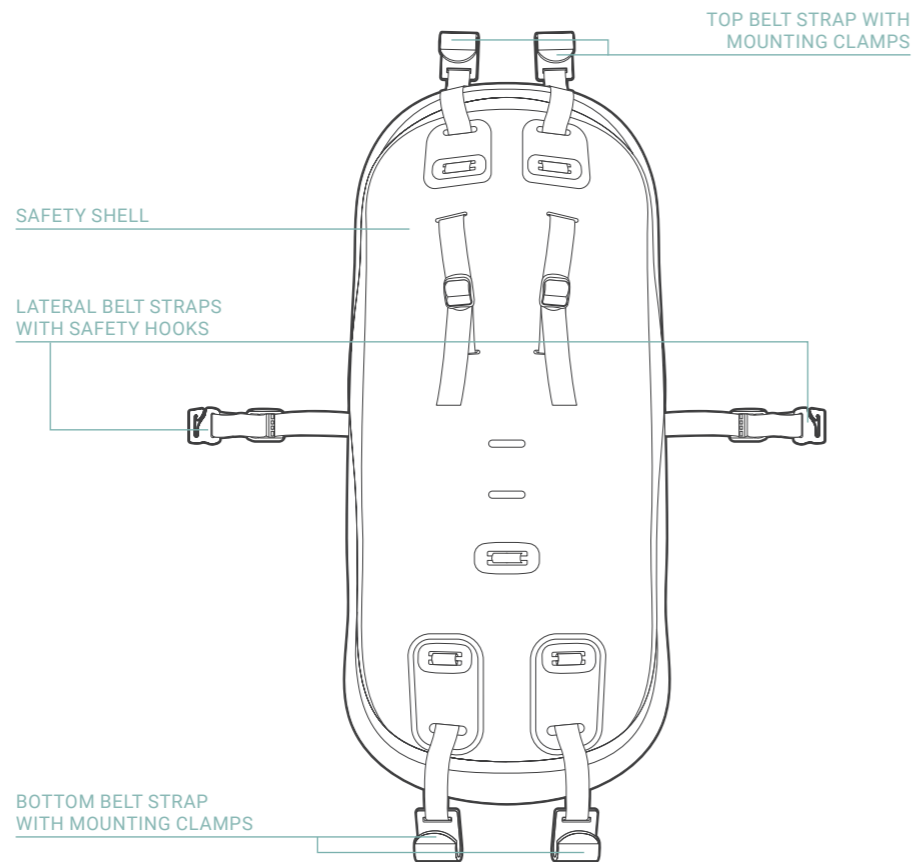
Spare parts

You can find an overview of all spare parts under the following link:



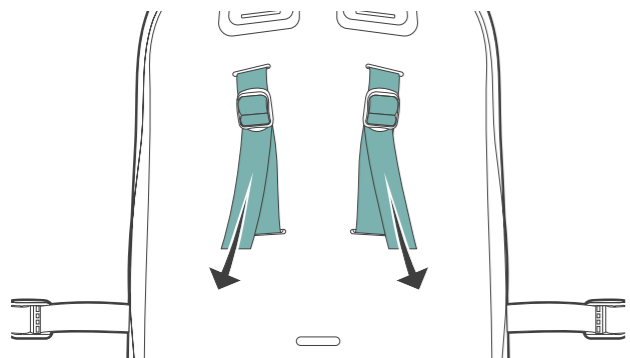
qeridoo.de/go/ersatzteile

Product overview

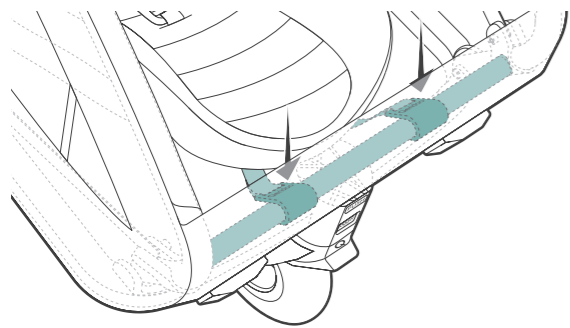


LET'S GO!
Assembly

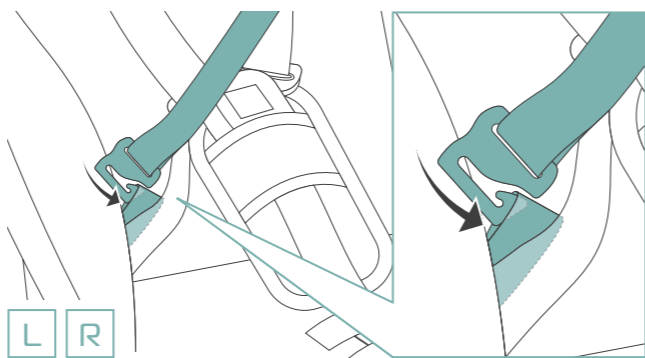
1



2

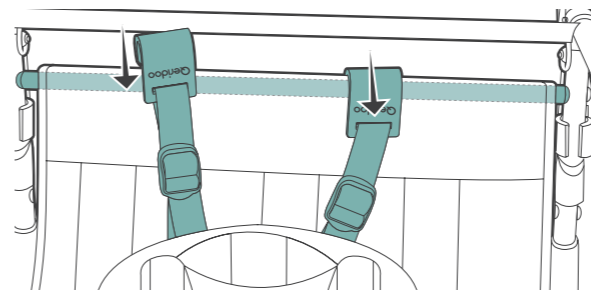


3



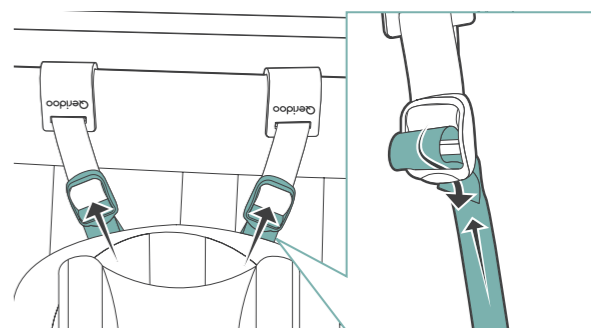
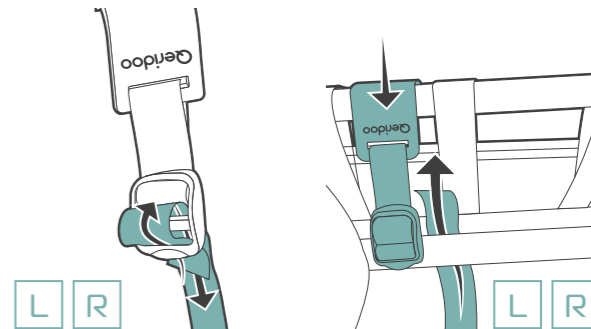
Sportrex & QUPA

4

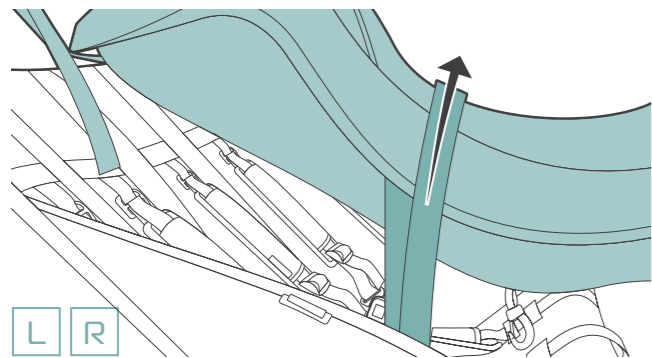


Kidgoo & Kidgoo Sport

4

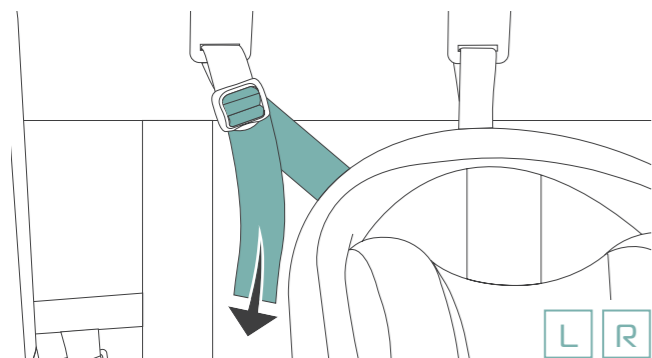


5



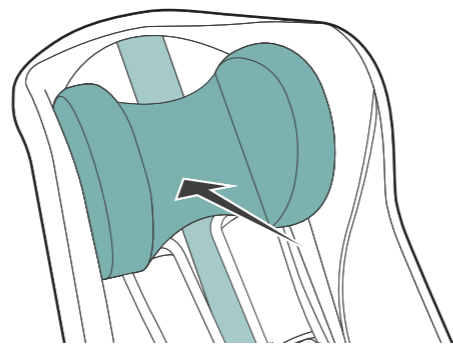
L R

6

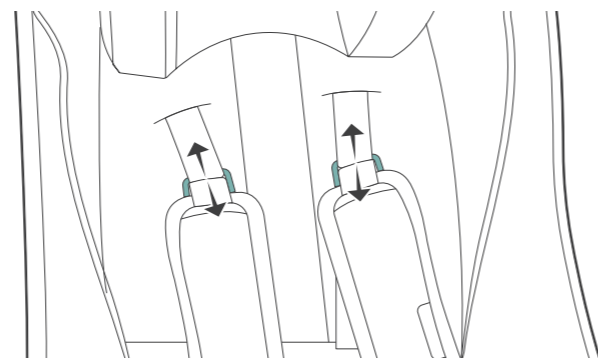


L R

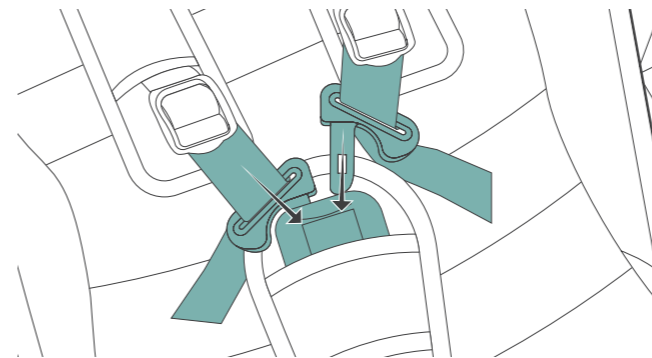
7



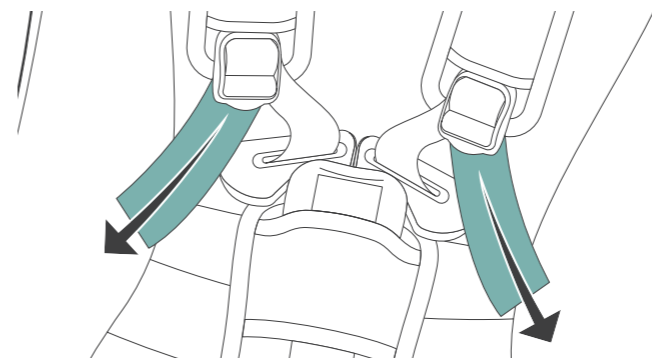
8



9



10



Am I ready to go?



DANGER!

Before each trip, make sure that the settings required for the respective operating mode are fulfilled.

CLOSED INSECT PROTECTION NET

Close the inner part of the 3-in-1 canopy to protect the children from insects and small stones with the built-in insect protection net. In addition, to protect against exhaust fumes, the window foil should be closed.

VENTILATION

Make sure the cabin is well ventilated and adjust the children's clothing to the weather conditions as well as the cabin's internal temperature.

SAFETY

During the ride, each child must be strapped into the seat by means of a seat belt. Before each ride, explain to the children that they must behave appropriately and that loosening the seat belts, excessive rocking or leaning out is strictly prohibited. Get off your bicycle at curbs and pass them only slowly. Ride only when all children are either wearing a bicycle helmet or using a head rest and are properly seated. When transporting infants and children, always drive with extreme caution and foresight, as well as an appropriate speed (15 km/h, 6 km/h in curves).

VISIBILITY

In all modes, the back light must be turned on in the dark or in poor viewing conditions. In addition, we recommend the use of the pennant. Failure to do so can lead to serious accidents.

INTENDED USE

The Qeridoo must not be used for commercial purposes or under competition conditions. A mindful driving style must always be ensured.

DUTY OF CARE

Never leave children unattended and make sure they feel comfortable. On longer journeys, take regular breaks. Make sure that the children drink enough fluids.

TECHNICALLY PERFECT CONDITION

Check all connections for tightness. The tow bar holder, spokes and the thru axles of the wheels must be checked. Make sure that the folding mechanism is firmly engaged.

Care

AFTER EACH USE

- » Clean the baby shell.
- » Pay attention to coarse dirt and remove it immediately if possible.

FOR HEAVY STAINING

- » Perform a thorough interior and exterior cleaning of the baby shell.
- » The baby shell has a removable cover. The cover can be washed in a gentle cycle or hand wash program at a maximum of 30° C. Loosen the clamps at the edge of the baby shell. The cover can then be easily removed.
- » The headrest may only be washed by hand, as the fine hooks of the velcro fastener can be damaged in the washing machine.
- » Wipe the shell and the entire cover dry.

WHEN NOT IN USE

- » Store the baby shell only in places where the storage temperature falls within the range of -23 °C to 65 °C.
- » The baby shell should only be stored when completely dry.
- » The storage location should be dry, well ventilated and protected against direct sunlight.
- » The models Kidgoo and Sportrex can be folded with the baby shell installed.

Maintenance

MONTHLY (OR EVERY 200 KM)

- » Check the textile cover, belt straps, fasteners, the seats and the safety harnesses for cracks, wear and missing parts.
- » Inspect the whole baby shell and all connecting pieces and fastening components for signs of wear and damage.

SEMI-ANNUALLY (OR EVERY 500 KM)

- » Perform a thorough interior and exterior cleaning of the baby shell.



www.qeridoo.de

Rev.2210101206