

DE

## BEDIENUNGSANLEITUNG

# Deichsel Einsitzer für 20" Fahrräder

## Produktbeschreibung

Erweitere Dein Fahrerlebnis mit unserer neuen Ergänzung zur Qeridoo Zubehör-Familie. Speziell entwickelt für Fahrräder mit 20" Hinterrädern, sorgt diese Deichsel dafür, dass Dein Fahrradanhänger auch bei kleineren Rädern immer ausgeglichen und stabil bleibt. Kompatibel mit allen Qeridoo Kinderfahradanhängern, erweitert diese Deichsel die Palette der Fahrräder, die Du mit Deinem Anhänger verbinden kannst. Sie kommt mit einer einfach zu bedienenden Kupplungssicherung und einem Sicherheitsband für zusätzliche Sicherheit. So kannst Du Dich darauf konzentrieren, Deine Fahrt zu genießen, im Wissen, dass Dein Anhänger sicher ist. Verbessere Dein Fahrerlebnis mit Qeridoo - wo Sicherheit immer an erster Stelle steht.

## COMPATIBILITY

[qeridoo.de/compatibility](http://qeridoo.de/compatibility)

## Produktdetails

**Maße:** 70 (L) x 15,5 (B) x 5,5 (H) cm

**Gewicht:** 0,76 kg

## Copyright

Alle Rechte an dieser Dokumentation verbleiben bei der Qeridoo GmbH.

Enthaltene Texte, Werte und Abbildungen dürfen nicht unbefugt vervielfältigt, verbreitet, zu Wettbewerbszwecken verwertet oder anderen zugänglich gemacht werden. Sollten im Rahmen dieser Dokumentation weitere Produktnamen verwendet werden, sind diese in der Regel als eingetragene Warenzeichen des jeweiligen Herstellers anzusehen.

## Qeridoo GmbH

Industriepark Nord 100  
53567 Buchholz  
Deutschland

URL: [www.qeridoo.de](http://www.qeridoo.de)  
Mail: [info@qeridoo.de](mailto:info@qeridoo.de)  
Fax: +49 (0) 2683 9451925

**HOTLINE**  
+49 (0) 2683 9466577

Mo. – Do.: 9.00 bis 13.00 Uhr  
14.00 bis 16.00 Uhr

Die Zeiten können abweichen.  
Aktuelle Zeiten findest Du unter: [www.qeridoo.de](http://www.qeridoo.de)

## Hinweise



### TIPP!

Die 20" Deichsel kann bei vorhandener 2. Deichselhalterung in der rechten Deichselaufnahme in der Parkposition mitgeführt werden.



### ACHTUNG!

Befestige das Sicherungsband der Kupplung immer am Fahrradrahmen und beachte die Hinweise im Handbuch.



### ACHTUNG!

Zulassungspflichtige Fahrzeuge, wie z. B. E-Bikes mit Motorunterstützung bis 45 km/h oder Fahrzeuge mit Verbrennungsmotor, sind als Zugfahrzeug nicht zulässig.



### ACHTUNG!

Lasse das Kind nie unbeaufsichtigt.



### ACHTUNG!

Das Fahrrad oder Pedelec (Motorunterstützung bis 25 km/h) muss technisch in Ordnung sein und zum Ziehen von Lasten entsprechend dem zulässigen Gesamtgewicht geeignet sein.



### ACHTUNG!

Der angekuppelte Anhänger hat einen negativen Einfluss auf den Bremsweg des Fahrrads.



### ACHTUNG!

Nachträgliche Anbauten oder Veränderungen, insbesondere an der Kupplung, können zu Unfällen und Defekten führen.



### ACHTUNG!

Verpackungsmaterialien sind zu entfernen und gemäß den, in Deiner Region geltenden, Umweltrichtlinien zu entsorgen.

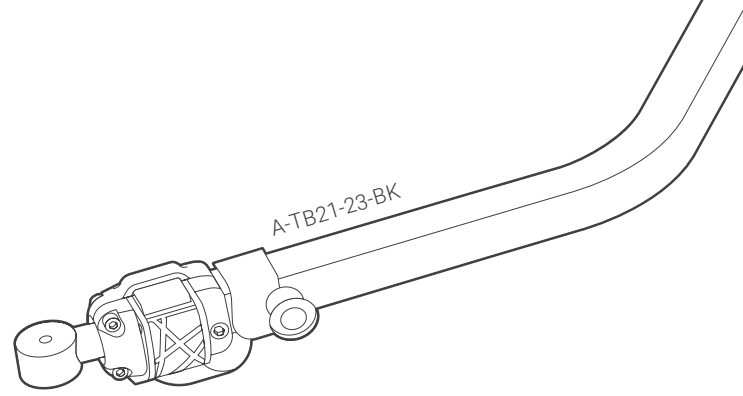
## Supportinformationen

Bitte wende Dich bei Fragen zu unseren Produkten direkt an uns.

Unsere aktuelle Händlerliste findest  
Du unter: [qeridoo.de/go/haendersuche](http://qeridoo.de/go/haendersuche)



[www.qeridoo.de](http://www.qeridoo.de)



EN

## OPERATING INSTRUCTIONS

# Tow bar one-seater for 20" bikes

## Product description

Enhance your cycling experience with our new addition to the Qeridoo accessory family. Specifically designed for bicycles with 20" rear wheels, this tow bar ensures that your bike trailer remains balanced and stable even with smaller wheels. Compatible with all Qeridoo bicycle trailers, this tow bar expands the range of bikes you can connect to your trailer. It comes with an easy-to-use coupling lock and a safety strap for added security. This way, you can focus on enjoying your ride, knowing that your trailer is safe. Elevate your cycling experience with Qeridoo - where safety always comes first.

## COMPATIBILITY

[qeridoo.de/compatibility](http://qeridoo.de/compatibility)

## Product details

**Dimensions:** 70 (L) x 15.5 (B) x 5.5 (H) cm

**Weight:** 0.76 kg

## Copyright

All rights to this documentation remain the property of Qeridoo GmbH.

The texts, values and illustrations contained herein may not be reproduced, distributed, used for competitive purposes or made available to others without authorization. If other product names are used within the scope of this documentation, these are generally to be regarded as registered trademarks of the respective manufacturer.

## Qeridoo GmbH

Industriepark Nord 100  
53567 Buchholz  
Germany

URL: [www.qeridoo.de](http://www.qeridoo.de)  
Mail: [info@qeridoo.de](mailto:info@qeridoo.de)  
Fax: +49 (0) 2683 9451925

**HOTLINE**  
+49 (0) 2683 9466577

Mon. – Thu.: 9.00 am – 1 pm  
2 pm – 4 pm

Times may vary.  
Current times can be found at: [www.qeridoo.de](http://www.qeridoo.de)

## Notes



### TIP!

The 20" tow bar can be carried in the parking position in the right tow bar holder if the 2nd tow bar holder is available.



### CAUTION!

Always fasten the safety strap of the coupler to the bicycle frame and observe the instructions in the manual.



### CAUTION!

Vehicles subject to registration, such as e-bikes with motor assistance up to 45 km/h or vehicles with an combustion engine, are not permitted as towing vehicles.



### CAUTION!

Never leave the child unattended.



### CAUTION!

The bicycle or pedelec (motor assistance up to 25 km/h) must be technically in order and be suitable for towing loads in accordance with the permissible total weight.



### CAUTION!

The coupled trailer has a negative influence on the braking distance of the bicycle.



### CAUTION!

Subsequent attachments or modifications, especially to the coupler, can lead to accidents and defects.



### CAUTION!

Packaging materials must be removed and disposed of in accordance with the environmental regulations in your region.

## Support information

Please contact us directly if you have any questions about our products.

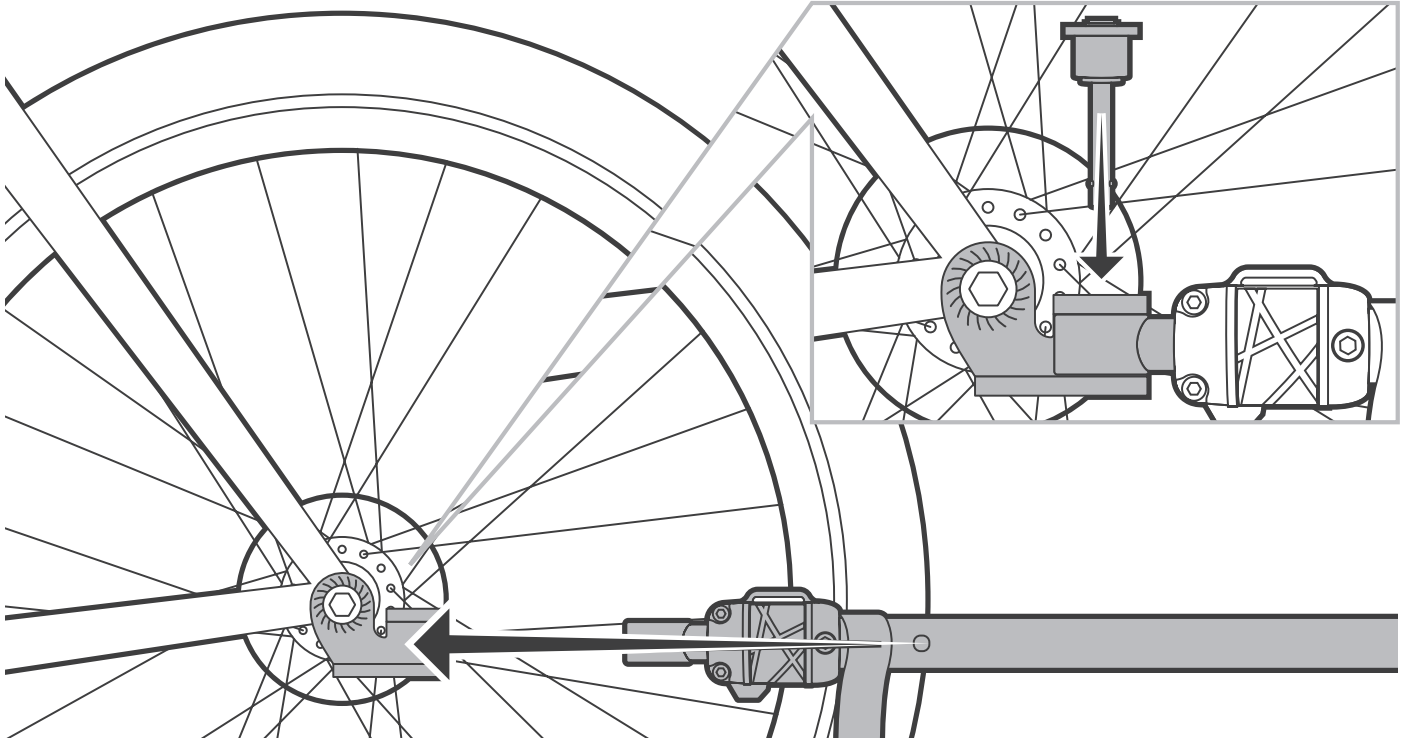
You can find our current list of dealers at:  
[qeridoo.de/go/haendlersuche](http://qeridoo.de/go/haendlersuche)



[www.qeridoo.de](http://www.qeridoo.de)

# Qeridoo

1



2

