

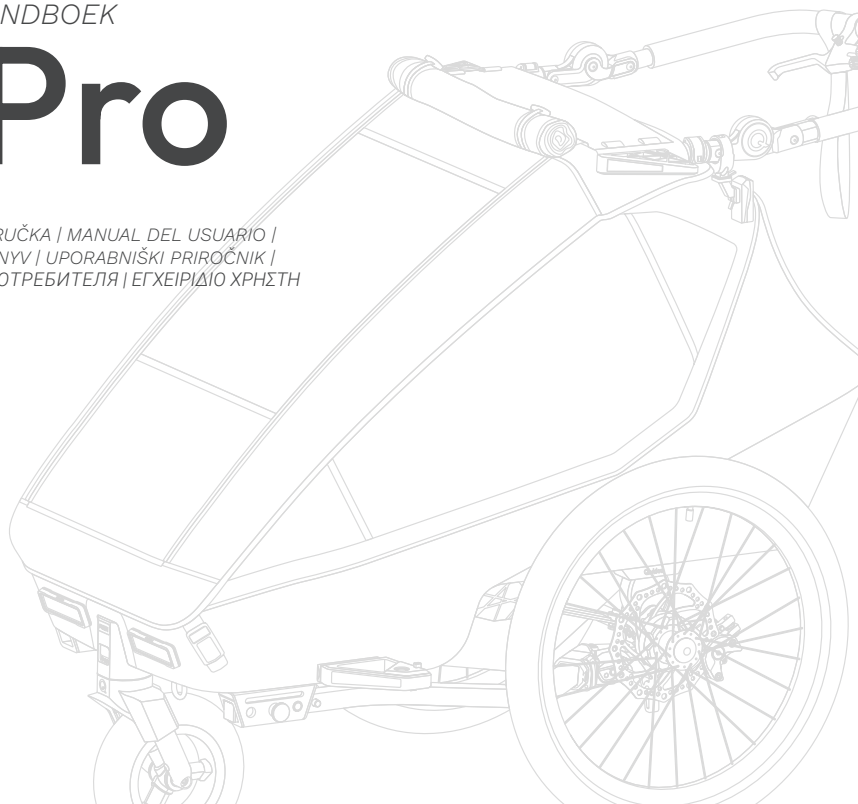


Qeridoo

MANUEL D'UTILISATION | *GEBRUIKERSHANDBOEK*

Kidgoo Pro

*UŽIVATELSKÁ PŘÍRUČKA | PODRĘCZNIK UŻYTY | POUŽÍVATELSKÁ PŘÍRUČKA | MANUAL DEL USUARIO |
BRUGERVEJLEDNING | MANUALE UTENTE | FELHASZNÁLÓI KÉZIKÖNYV | UPORABNIŠKI PRIROČNIK |
KORISNIČKI VODIČ | MANUAL DE UTILIZARE | РЪКОВОДСТВО ЗА ПОТРЕБИТЕЛЯ | ΕΓΧΕΙΡΙΔΙΟ ΧΡΗΣΤΗ*



FR

Introduction	09
Consignes de sécurité	10
Remarques concernant le manuel	10
Utilisateurs	13
Passagers	13
Usage prévu	13
Conduite préventive	14
Entretien	14
Maintenance	15
À quoi dois-je faire attention en mode remorque?	15
Répartition du poids en mode remorque	17
Vue d'ensemble du produit	18
Limites de performance	20
Contenu de la livraison	177
Montage	183
Fonctions	191
Mode Buggy & Walker	201
Mode Jogger & Skater	205
Mode remorque	213
Régler le frein à disque	219
Suis-je prêt(e) à partir ?	236
Demande de garantie	250

Prononciation & signification

« Queridoo » vient de l'espagnol : le terme « querido » signifie « **trésor** » ou « **chéri** ». Et cela nous représente plutôt bien, comme nous aimons énormément ce que nous faisons!

Queridoo
ke'ri.do

NL

Inleiding	21
Veiligheidsaanwijzingen	22
Aanwijzingen over het gebruikershandboek ..	22
Gebruiker	25
Passagiers	25
Gebruik conform de voorschriften	25
Defensieve rijstijl	26
Verzorging	26
Onderhoud	27
Waarop moet ik in de trailermodus letten? ..	27
Gewichtsverdeling in de trailermodus	29
Productoverzicht	30
Capaciteitsgrenzen	32
Leveringsomvang	177
Montage	183
Functies	191
Buggy- & Walker-modus	201
Jogger- & Skater-modus	205
Trailermodus	213
Schijfrem afstellen	219
Veiligheidsaanwijzingen	237
Garantieregistratie	250

Uitspraak en betekenis

"Queridoo" is afkomstig uit het Spaans: het begrip "querido" betekent zoveel als "**schatje**" of "**lieveling**". En dat is al behoorlijk goed van toepassing, omdat wij absoluut houden van wat wij doen!

Queridoo
ke'ri.do

CZ

Úvod	33
Bezpečnostní pokyny	34
Poznámky k uživatelské příručce	34
Uživatel	37
Cestující	37
Zamýšlené použití	37
Opatrná jízda	38
Péče	38
Údržba	39
Na co si musím dát pozor v režimu přívěsu? ..	39
Rozložení hmotnosti v režimu přívěsu	41
Přehled produktů	42
Výkonnostní limity	44
Rozsah dodávky	177
Montáž	183
Funkce	191
Režim Buggy & Walker	201
Režim Jogger & Skater	205
Režim přívěsu	213
Seřízení kotoučové brzdy	219
Jsem připraven vyrazit?	238
Záruční registrace	250

Výslovnost a význam

„Queridoo“ pochází ze španělštiny: Výraz „querido“ znamená něco jako „**drahoušek**“ nebo „**miláček**“. A to dokonale vystihuje naši práci, protože ji naprosto milujeme!

Queridoo
ke'ri.do

PL

Wprowadzenie	45
Wskazówki dotyczące bezpieczeństwa	46
Użytkownicy	49
Pasażerowie	49
Użytkowanie zgodne z przeznaczeniem	49
Defensywny styl jazdy	50
Pielęgnacja	50
Konserwacja	51
Na co muszę zwrócić uwagę w trybie przyczepki?	51
Rozkład masy w trybie przyczepki	53
Przegląd produktu	54
Wartości graniczne	56
Zakres dostawy	177
Montaż	183
Funkcje	191
Tryb Buggy & Walker	201
Tryb Jogger & Skater	205
Tryb przyczepki	213
Regulacja hamulca tarczowego	219
Czy mogę ruszać w drogę?	239
Rejestracja gwarancji	250

Wymowa i znaczenie

„Queridoo“ pochodzi z języka hiszpańskiego: Słowo „querido“ oznacza tyle, co „**skarb**“ albo „**kochanie**“. I to słowo jest bardzo odpowiednie, bo uwielbiamy to, co robimy!

Queridoo
ke'ri.do

SK

Úvod	57
Bezpečnostné pokyny	58
Upozornenia k používateľskej príručke.	58
Používateľ	61
Cestujúci	61
Zamýšľané použitie	61
Defenzívna jazda	62
Starostlivosť	62
Údržba	63
Na čo si musím dávať pozor v režime privesu?	63
Rozloženie hmotnosti v režime privesu	65
Prehľad výrobkov	66
Výkonnostné limity	68
Rozsah dodávky	177
Montáž	183
Funkcie	191
Režim Buggy & Walker	201
Režim Jogger & Skater	205
Režim privesu	213
Nastavenie kotúčovej brzdy	219
Som pripravený ísť?	240
Záručná registrácia	250

Výslovnosť a význam

„Qeridoo“ pochádza zo španielčiny: Pojem „querido“ znamená niečo ako „zlatko“ alebo „miláčik“. A to je všetko, pretože to, čo robíme, absolútne milujeme!

**ES**

Introducción	69
Instrucciones de seguridad	70
Notas sobre el manual del usuario.	70
Usuarios	73
Pasajeros.	73
Uso previsto	73
Conducción defensiva	74
Cuidado.	74
Mantenimiento	75
¿Qué he de tener en cuenta en el modo Trailer? .75	
Distribución del peso en modo Trailer	77
Resumen de piezas	78
Límites de rendimiento	80
Volumen de suministro	177
Montaje	183
Funciones	191
Modo Buggy & Walker	201
Modo Jogger & Skater	205
Modo Trailer	213
Ajustar el freno de disco	219
¿Todo listo para salir?	241
Registro de la garantía	250

Pronunciación y significado

"Qeridoo" proviene del español: es muy habitual utilizar el término "querido", cuando hablamos a alguien a quien apreciamos. Y eso lo resume todo, ¡porque nos encanta lo que hacemos!

**DK**

Indledning	81
Sikkerhedsanvisninger	82
Bemærkninger om brugervejledningen.	82
Brugere	85
Passagerer	85
Formålsbestemt brug	85
Defensiv kørestil	86
Pleje	86
Vedligeholdelse	87
Hvad skal jeg være opmærksom på i anhængertilstand?	87
Vægtfordeling i anhængertilstand	89
Produktoversigt	90
Kapacitetsgrænser	92
Leveringsomfang	177
Montage	183
Funktioner	191
Buggy- & Walker-tilstand	201
Jogger- & Skater-tilstand	205
Anhængertilstand	213
Justering af skivebremsen	219
Er jeg klar til at køre?	242
Registrering af garanti	250

Udtale og betydning

"Qeridoo" kommer fra spansk: Udtrykket "querido" betyder noget i retning af "lille skat" eller "kæreste". Og det er allerede en ret rammende beskrivelse, for vi elsker nemlig absolut det, som vi laver!

**IT**

Introduzione	93
Istruzioni di sicurezza	94
Avvertenze sul manuale utente	94
Utenti	97
Passaggeri	97
Uso conforme	97
Guida difensiva	98
Cura	98
Manutenzione	99
A cosa devo prestare attenzione nella modalità rimorchio?	99
Distribuzione del peso in modalità rimorchio	101
Panoramica del prodotto	102
Limiti prestazionali	104
Componenti forniti	177
Montaggio	183
Funzioni	191
Modalità Buggy & Walker	201
Modalità Jogger & Skater	205
Modalità rimorchio	213
Regolazione del freno a disco	219
Sono pronto/a a partire?	243
Registrazione della garanzia	250

Pronuncia e significato

"Qeridoo" deriva dallo spagnolo: il termine "querido" significa presappoco "tesorino" o "adorato". E non potrebbe essere più azzeccato, perché adoriamo ciò che facciamo!



HU

Bevezetés	105
Biztonsági tudnivalók	106
Tudnivalók a felhasználói kézikönyvről.	106
Felhasználó.	109
Utasok.	109
Rendeltetésszerű használat.	109
Defenzív közlekedés.	110
Ápolás.	110
Karbantartás.	111
Mire kell ügyelnem a Trailer-mód esetében? .	111
Súlyelosztás Trailer-módban	113
Termékáttekintés	114
Teljesítményhatárok	116
A csomag tartalma	177
Szerelés	183
Funkciók	191
Buggy & Walker mód	201
Jogger & Skater mód	205
Trailer-mód	213
A tárcsafék beállítása	219
Indulásra kész vagyok?	244
Jótállási regisztráció	250

Kiejtés és jelentés

A „Qeridoo” spanyol eredetű: a „querido” kifejezés azt jelenti, „drága” vagy „kedves”. Ezzel meg is érkeztünk a lényeghez, hiszen imádjuk, amit csinálunk!

**SI**

Uvod	117
Varnostna navodila	118
Opombe o uporabniškem priročniku	118
Uporabniki.	121
Potniki.	121
Predvidena uporaba	121
Defenzivni način vožnje	122
Nega	122
Vzdrževanje.	123
Kaj je treba upoštevati v načinu prikolice? .	123
Porazdelitev teže v načinu prikolice.	125
Pregled izdelka	126
Omejitev zmogljivosti	128
Obseg dobave	177
Montaža	183
Funkcije	191
Način Buggy & Walker	201
Način Jogger & Skater	205
Način prikolice	213
Nastavitev kolutne zavore	219
Ali sem pripravljen/-a na vožnjo?	245
Registracija garancije	250

Izgovorjava in pomen

Beseda »Qeridoo« prihaja iz španskega jezika: Pojem »querido« pomeni »ljubček« ali »srček«. In to je v bistvu to, saj nam je absolutno všeč, kar počnemo!

**HR**

Uvod	129
Sigurnosne upute	130
Napomene o korisničkom priručniku	130
Korisnik.	133
Putnici.	133
Namjenska uporaba	133
Obrambena vožnja	134
Njega.	134
Održavanje	135
Na što moram paziti u načinu rada Prikolica? .	135
Raspodjela težine u načinu rada Prikolica . .	137
Pregled proizvoda	138
Ograničenja	140
Opseg isporuke	177
Montaža	183
Funkcije	191
Način Buggy & Walker	201
Način Jogger & Skater	205
Način rada Prikolica	213
Podešavanje disk kočnice	219
Je li sve spremno za polazak?	246
Registracija jamstva	250

Izgovor i značenje

„Qeridoo” dolazi iz španjolskog jezika: Izraz „querido” znači nešto poput „dušo” ili „dragi/a”. I to je u potpunosti točno, jer apsolutno volimo ono što radimo!

**RO**

Introducere	141
Instrucțiuni de siguranță	142
Note privind manualul de utilizare.	142
Utilizator.	145
Pasageri	145
Utilizarea preconizată.	145
Conducerea defensivă	146
Îngrijire	146
Întreținere.	147
La ce trebuie să fiu atent în modul remorcă? .	147
Distribuția greutateii în modul remorcă.	149
Prezentare generală a produsului	150
Limite de performanță	152
Elementele livrării	177
Montaj	183
Funcții	191
Mod Buggy & Walker	201
Mod Jogger & Skater	205
Modul remorcă	213
Reglarea frânei pe disc	219
Sunt gata de plecare?	247
Înregistrarea garanției	250

Pronunție și semnificație

Termenul „Qeridoo” provine din limba spaniolă: Termenul „querido” înseamnă „iubit” sau „dragă”. Cam așa se rezumă totul, pentru că ne place la nebunie ceea ce facem!



BG

Увод.....	153
Указания за безопасност.....	154
Указания към ръководството за потребителя	154
Потребители.....	157
Пътници.....	157
Използване по предназначение.....	157
Внимателно каране.....	158
Грижа.....	158
Поддръжка.....	159
На какво трябва да обръщам внимание при режим на теглене?.....	159
Разпределение на теглото в режим на теглене.....	161
Преглед на продукта.....	162
Пределни технически характеристики.....	164
Обхват на доставката.....	177
Монтаж.....	183
Функции.....	191
Режим Buggy & Walker.....	201
Режим Jogger & Skater.....	205
Режим на теглене.....	213
Регулиране на дисковата спирачка.....	219
Имам ли готовност да потегля?.....	248
Регистрация на гаранцията.....	250

Произношение и значение

„Qeridoo“ произлиза от испански: Думата „querido“ означава „скъпа“ или „мила“. И това пасва много точно – ние много обичаме това, което правим!



GR

Εισαγωγή.....	165
Υποδείξεις ασφαλείας.....	166
Υποδείξεις σχετικά με το εγχειρίδιο χρήστη ..	166
Χρήστες.....	169
Επιβάτες.....	169
Ενδεδειγμένη χρήση.....	169
Αμυντικός τρόπος οδήγησης.....	170
Φροντίδα.....	170
Συντήρηση.....	171
Τι πρέπει να λαμβάνω υπόψη μου στη λειτουργία τρέιλερ;.....	171
Κατανομή βάρους στη λειτουργία τρέιλερ.....	173
Επισκόπηση προϊόντος.....	174
Όρια απόδοσης.....	176
Παραδοτέα.....	177
Συναρμολόγηση.....	183
Λειτουργίες.....	191
Λειτουργία Buggy & Walker.....	201
Λειτουργία Jogger & Skater.....	205
Λειτουργία τρέιλερ.....	213
Ρύθμιση του δισκόφρενου.....	219
Μπορώ να ξεκινήσω;.....	249
Εγγραφή εγγύησης.....	250

Προφορά και σημασία

Η λέξη «Qeridoo» προέρχεται από τα Ισπανικά: Ο όρος «querido» σημαίνει κάτι σαν «θησαυρός» ή «αγαπούλα». Και είμαστε ακριβώς αυτό, επειδή αγαπάμε απόλυτα αυτό που κάνουμε!



FR

Certificats

Le Qeridoo répond à toutes les exigences techniques en matière de sécurité de la norme européenne de sécurité EN 15918, ainsi que de la norme EN 1888 relative aux véhicules pour enfants. Nos poussettes sportives répondent en outre à toutes les limites de pollution imposées par les normes de sécurité européennes. En outre, le respect des valeurs limites légales en matière de substances nocives au niveau de l'ensemble des textiles est régulièrement contrôlé par des instituts de contrôle indépendants. La gestion de la qualité est certifiée conforme à la norme ISO 9001.

Copyright

Tous les droits de cette documentation sont réservés à Qeridoo GmbH.

La reproduction, la diffusion, l'exploitation à des fins de concurrence ou la mise à disposition à des tiers non autorisées des textes, valeurs et illustrations contenus dans le présent document sont strictement interdites. Si d'autres noms de produits sont utilisés dans le cadre de cette documentation, ceux-ci doivent en principe être considérés comme

des marques commerciales déposées par le fabricant concerné.

ATTENTION !

Prends le temps de lire attentivement ce manuel d'utilisation.

Fais particulièrement attention au chapitre « Consignes de sécurité » et aux avertissements contenus dans le présent document, tant pour ta propre sécurité que pour celle des autres. Conserve ce manuel d'utilisation pour pouvoir le consulter ultérieurement. Ne donne jamais le produit à un tiers sans le manuel d'utilisation. Les illustrations de ce manuel d'utilisation sont destinées à représenter schématiquement la structure et l'utilisation correctes. Elles peuvent différer du produit original.

ATTENTION !

Les déclarations contenues dans la présente documentation ne sauraient être considérées comme une garantie de certaines caractéristiques du produit. En dépit des précautions prises, des imprécisions techniques ou des omissions ne peuvent être exclues. Certaines informations peuvent être modifiées sans préavis en cas de besoin. La version la plus récente du présent document est disponible dans la zone de téléchargement de notre site web.

La présente documentation peut être commandée dans d'autres langues auprès de Qeridoo GmbH ou, si elle est déjà disponible, peut être téléchargée sur notre site Internet à l'adresse qeridoo.de.

Remarques concernant le manuel

IMPORTANT!

Lis minutieusement ce manuel et garde-le afin de pouvoir le consulter plus tard.

Le présent manuel d'utilisation t'informe de tous les aspects techniques et de sécurité qui concernent le montage, l'utilisation et l'entretien du Qeridoo.

- » Ce manuel d'utilisation concerne aussi bien le Kidgoo 1 Pro (monoplace) que le Kidgoo 2 Pro (biplace).
- » Prends le temps de lire le manuel d'utilisation dans son intégralité.
- » Sers-toi du manuel d'utilisation pour informer l'ensemble des utilisateurs du produit.
- » Conserve le manuel d'utilisation à proximité de ton Qeridoo.
- » Les illustrations peuvent différer du produit réel.
- » Toutes les indications de position (gauche, droite, avant, arrière, etc.) se basent sur le point de vue d'un observateur qui regarde derrière la poignée de poussée dans le sens de la marche.



AVERTISSEMENT !

Indique un niveau de danger « avertissement » et signale des risques pouvant entraîner des dommages matériels en cas de non-respect.



DANGER !

Indique un niveau de danger « danger » et signale des risques pouvant entraîner des blessures en cas de non-respect.



AVERTISSEMENT !

- » Les prescriptions de sécurité et de prévention des accidents en vigueur dans votre région, ainsi que les dispositions légales telles que le Code de la route (StVO), doivent également être respectées et, en cas de doute, prévaloir. Informez-vous également sur les réglementations et règles de circulation spécifiques au pays si vous souhaitez emmener le Qeridoo lors de voyages à l'étranger. Assurez-vous que le Qeridoo n'est utilisé que par des personnes aptes à son utilisation, comme défini ci-dessous. Les utilisateurs doivent avoir lu et compris intégralement le présent manuel d'utilisation.
- » Les matériaux d'emballage et les capuchons de protection doivent être retirés et éliminés conformément aux directives environnementales applicables dans votre région.
- » Les couples de serrage recommandés peuvent être consultés via le lien suivant : qeridoo.de/go/drehmomente
- » Toutes les indications concernant « Entretien & Maintenance » doivent être respectées. La corrosion ne peut être totalement exclue. Les sels de déverglaçage peuvent provoquer des fissures dues à la corrosion sous contrainte.
- » Ne laissez jamais l'enfant sans surveillance. Ne laissez pas l'enfant jouer avec le produit. Le Qeridoo n'est pas un jouet pour enfants et ne doit pas être détourné de son usage. Il

n'est pas autorisé d'atteler le Qeridoo à un vélo pour enfant.

- » Tenez les enfants éloignés du Qeridoo pendant le montage. Lors de la manipulation de pièces mobiles, veillez à ne pas vous coincer les mains ou les doigts. Avant la première utilisation, vérifiez que toutes les vis et goupilles sont solidement fixées. Assurez-vous que l'enfant est hors de portée lors de l'ouverture et de la fermeture du Qeridoo afin d'éviter toute blessure.
- » Cette unité de siège ne convient pas aux enfants de moins de 6 mois. Utilisez toujours le système de retenue.
- » Ce produit n'est pas adapté au jogging ou au patinage sans la roue jogger. La roue jogger 14" fournie permet la pratique du patinage et du jogging. Les modes jogger et patineur ne sont pas inclus dans la certification de la poussette.
- » Assurez-vous toujours que le frein de stationnement est activé lorsque vous installez ou retirez l'enfant. Toute charge fixée à la poignée de poussée et/ou à l'arrière du dossier et/ou sur les côtés compromet la stabilité du Qeridoo.
- » N'installez et n'utilisez que des accessoires et pièces de rechange d'origine fabriqués ou recommandés par Qeridoo. L'utilisation d'autres produits entraîne l'exclusion de responsabilité.
- » Des traces d'usure peuvent apparaître au point de connexion entre le cadre du vélo et l'attelage. Cela ne constitue pas un motif de réclamation.

N'utilisez aucun outil ayant été en contact avec de l'acier conventionnel. De fines particules d'acier pourraient provoquer une corrosion de contact.

- » Pour le fonctionnement du feu arrière, veuillez respecter les informations fournies par le fabricant.
- » Avant utilisation, assurez-vous que le frein fonctionne correctement. Même en cas de montage correct, le frein à disque peut commencer à frotter. Réglez les étriers de frein ou faites appel à votre atelier de vélo de confiance.

**DANGER !**

- » Assure-toi avant chaque utilisation que tous les dispositifs de verrouillage sont enclenchés. Enroule également la sangle de sécurité du timon autour de celui-ci de manière à ce qu'elle ne pende pas en position de veille et ne puisse pas s'accrocher à des obstacles ni frotter.
- » Un seul enfant peut être transporté dans le Kidgoo 1 Pro (monoplace) et un maximum de deux enfants dans le Kidgoo 2 Pro (biplace). Ils doivent être attachés au moyen du système de harnais, porter des vêtements adaptés ainsi qu'un casque de vélo. Veille à une répartition équilibrée de la charge.
- » Le Qeridoo ne doit plus être utilisé après un accident ! Même si aucun dommage extérieur n'est visible, la fonction de protection peut être altérée.
- » Avant chaque trajet, assure-toi que le Qeridoo est en bon état et techniquement irréprochable. Effectue un contrôle visuel et vérifie en particulier la section « Suis-je prêt à partir ? ». Vérifie aussi que la fixation latérale est fermée et que les sangles à l'arrière du siège sont bien serrées.
- » Assure-toi toujours que la sangle de sécurité est fixée avant d'utiliser le Qeridoo en mode remorque. Veille également à ce qu'elle ne puisse pas pénétrer dans les parties mobiles du vélo tracteur.
- » N'utilise pas de rondelle ou d'élément similaire au point de connexion entre le cadre du vélo et

l'attelage, car cela peut compromettre la stabilité de la connexion.

- » Assure-toi toujours que le frein de stationnement au pied s'enclenche de manière audible lorsqu'il est actionné. S'il ne s'enclenche pas complètement, les roues ne sont pas verrouillées en toute sécurité et le Qeridoo peut rouler.

Utilisateurs

- » Sont considérées comme utilisateurs les personnes suivantes :
 - Toute personne effectuant des opérations de montage sur le véhicule ou modifiant des réglages.
 - Toute personne conduisant le véhicule tracteur en mode remorque.
 - Toute personne utilisant le mode poussette, ainsi que tout autre mode autorisé.
- » Les utilisateurs doivent être âgés d'au moins 16 ans et posséder les capacités mentales nécessaires pour utiliser le Qeridoo et transporter des enfants.
- » Les utilisateurs sont toujours responsables de l'utilisation correcte et du contrôle de l'aptitude à circuler du Qeridoo.
- » L'utilisation par un utilisateur plus jeune est autorisée en mode poussette, à condition qu'il soit accompagné par une personne remplissant les conditions susmentionnées.

Passagers

- » Le siège monoplace peut transporter un seul enfant et le siège biplace peut transporter jusqu'à deux enfants âgés entre 6 mois et 6 ans. Le transport d'enfants de moins de 6 mois ou d'enfants ne pouvant pas se tenir assis de manière autonome nécessite l'utilisation d'accessoires spéciaux : qeridoo.de/go/zubehoer
- » La taille des enfants ne peut dépasser 116,5 cm afin de garantir que leur tête dispose d'un espace suffisant en toutes circonstances.

- » Les enfants doivent être correctement attachés à l'aide d'une ceinture de sécurité à 5 points.
- » Les enfants doivent également être équipés d'un casque à vélo lors de tout déplacement. Ceci est également recommandé au cycliste en mode remorque.

Usage prévu

Le Qeridoo est destiné à être utilisé en tant que remorque de vélo et est également adapté à un mode poussette.

Le Qeridoo est exclusivement réservé au transport privé d'un ou deux enfants sur des chemins stabilisés. Un usage en conditions de compétition n'est pas autorisé. Des bagages peuvent par ailleurs être transportés au niveau des compartiments prévus à cet effet, à condition que le poids maximal autorisé soit respecté. Les bagages doivent être rangés en toute sécurité en répartissant leur charge de manière uniforme.

Assure-toi de connaître les réglementations locales applicables et les conditions d'utilisation du produit avant d'utiliser le Qeridoo.

L'utilisation sur des terrains non stabilisés, le transport de bagages dans le compartiment des passagers, le transport d'animaux, ainsi qu'une utilisation commerciale ne sont pas autorisés. Les limites de performance indiquées doivent impérativement être respectées et contrôlées avant chaque utilisation. La taille maximale autorisée des enfants transportés est de 116,5 cm.

Ne monte et n'utilise que des accessoires d'origine et pièces détachées produites ou recommandées par Qeridoo. L'utilisation d'autres produits, ainsi que toute autre manipulation effectuée sans l'autorisation expresse et écrite du fabricant, entraîne l'exclusion de la responsabilité du fabricant en cas d'accident ou de défaut.

Conduite préventive

- » Utilise le Qeridoo en adoptant un comportement et une conduite préventifs.
- » Pense à freiner suffisamment tôt avant d'atteindre des virages, des intersections ou des obstacles, et à toujours rouler à faible vitesse sur des chemins accidentés.
- » Évite d'emprunter des escaliers, des escalators et des pentes raides.
- » Garde une distance suffisante avec les obstacles et évite les chemins trop étroits.

Entretien

APRÈS CHAQUE UTILISATION

- » Nettoie l'intérieur de la cabine.
- » Repère les grosses salissures et veille à ce qu'elles soient éliminées le plus rapidement possible.

APRÈS UNE EXPOSITION À DE FORTES INTEMPÉRIES

- » Effectue un nettoyage complet de l'intérieur et de l'extérieur de la cabine.
- » Entretiens toutes les pièces coulissantes et mobiles à l'aide d'un spray au silicone.
- » Ne replie la cabine que lorsque celle-ci a été nettoyée et est entièrement sèche.
- » Sèche le châssis et l'ensemble de la housse.

LORSQU'IL N'EST PAS UTILISÉ

- » Range uniquement le Qeridoo dans des lieux où la température de stockage est comprise entre -23 °C et 65 °C maximum.
- » La poussette ne doit être stockée que lorsque celle-ci est sèche.
- » Le lieu de stockage doit être sec, bien aéré et protéger le Qeridoo des rayons directs du soleil.
- » Les roues doivent être conservées à l'écart de la cabine lorsque la température de stockage est élevée, le caoutchouc des pneus pouvant entraîner des odeurs.
- » Utilise un garage pliant Qeridoo si le Qeridoo doit être stocké à l'extérieur.

Maintenance

TOUS LES MOIS (OU TOUS LES 200 KM)

- » Vérifie que le revêtement textile, toutes les fermetures ainsi que les sièges et les ceintures de sécurité ne présentent ni fissures, ni usure, ni pièces manquantes.
- » Vérifie que tous les tubes du châssis ainsi que tous les raccords et éléments de fixation ne présentent aucun signe d'usure ou d'endommagement.
- » Vérifie que tous les raccords vissés et liaisons par goupille sont bien serrés.
- » Nettoie les axes de roues. Vaporise également un spray au silicone sur les axes de roues.

TOUS LES 6 MOIS (OU TOUS LES 500 KM)

- » Entretiens toutes les pièces coulissantes et mobiles à l'aide d'un spray au silicone.
- » Effectue un nettoyage complet de l'intérieur et de l'extérieur de la cabine.
- » Effectue un contrôle de la tension des rayons. Celle-ci devrait être comprise entre 90 et 100 kg.

TOUS LES 2 ANS (OU TOUS LES 2 000 KM)

- » Remplace les ressorts à lames, ceux-ci étant une pièce d'usure.

TOUS LES 3 ANS (OU TOUS LES 3 000 KM)

- » Charge un atelier spécialisé d'effectuer une inspection complète au plus tard tous les trois ans.

TOUS LES 4 ANS (OU TOUS LES 4 000 KM)

- » Remplace les axes de roues.

À quoi dois-je faire attention en mode remorque?

UNE CONDUITE PLUS COMPLEXE

Le fait de tracter une remorque modifie nettement le comportement du vélo, ce qui se ressent notamment lors du freinage et des virages.

- » Entraîne-toi à conduire avec une remorque avant de circuler sur la route.
- » Ne commence à transporter des enfants qu'une fois familiarisé avec le changement de comportement du vélo sur un terrain approprié.
- » Pense à la sécurité des enfants que tu transportes lors de tout déplacement.
- » Adapte toujours ta conduite et ta vitesse aux dispositions locales.
- » Garde une distance suffisante avec les obstacles et évite les chemins trop étroits. Les deux roues du Qeridoo dépassent la largeur des voies cyclables habituelles.
- » Le vélo et la remorque ont une longueur totale d'au moins 2,5 mètres. Prends les virages avec un rayon plus large que d'habitude et pense à l'espace supplémentaire nécessaire pour la roue intérieure.

POIDS SUPPLÉMENTAIRE

Pleinement chargé, le Qeridoo monoplace pèse jusqu'à 50 kg et le Qeridoo biplace jusqu'à 60 kg. Ce poids doit être tiré, freiné et maintenu dans la bonne trajectoire par le vélo en plus du poids du cycliste et du vélo en lui-même :

- » Un démarrage et un freinage brusques entraînent

une sollicitation élevée de l'attelage et du timon, et donc une usure plus importante.

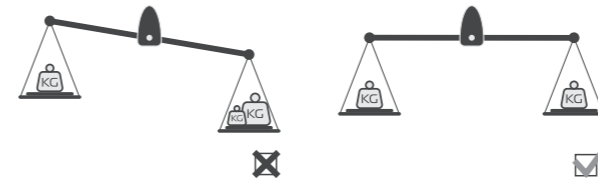
- » La distance d'arrêt augmente considérablement lors de freinages. La charge exercée sur les plaquettes de frein est ainsi d'autant plus importante.
- » La distance d'arrêt est encore plus longue sur des chemins humides ou en pente.
- » Lors de freinages, en particulier dans les virages, la remorque peut dérapier ou faire glisser la roue arrière sur le côté, ce qui réduit sa capacité de traction.
- » Une force centrifuge élevée dans les virages peut faire basculer la remorque.
- » Respecte la vitesse maximale autorisée de 20 km/h et évite de rouler en position inclinée.
- » Ne dépasse pas les 7 km/h lors de pentes, descentes et virages afin d'éviter d'accumuler une force centrifuge trop élevée.

LE VÉHICULE TRACTEUR

- » Vérifie que le véhicule tracteur est bien adapté par rapport aux limites de performance données.
- » Les véhicules soumis à immatriculation, tels que les vélos électriques à assistance motorisée pouvant atteindre les 45 km/h ou les véhicules équipés d'un moteur à combustion, ne sont pas autorisés à servir de véhicule tracteur.
- » À noter que les remorques de vélo tractées par des vélos à assistance électrique (VAE) peuvent être soumises à des restrictions légales.
- » Le vélo ou Pedelec (assistance motorisée limitée à 25 km/h) doit présenter un état technique suffisant et être adapté à la traction de charges, conformément au poids total maximal autorisé. À

- cette fin, il est recommandé de lire le manuel du vélo tracteur ou de s'adresser à un distributeur spécialisé pour effectuer un contrôle adéquat.
- » Le vélo doit être équipé d'un rétroviseur.

Répartition du poids en mode remorque



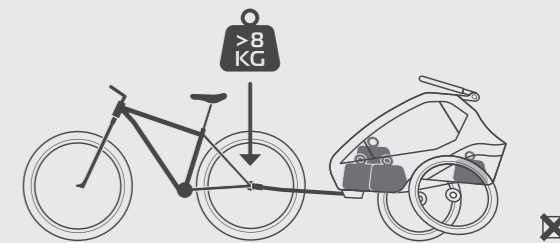
Le centre de gravité du chargement doit toujours se situer au milieu de l'axe des roues.

RÉSOLUTION DES PROBLÈMES !

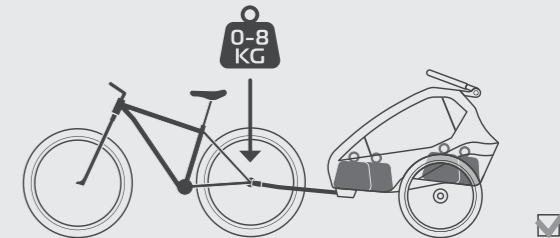
Consulte notre guide sur les attelages en cas de problème de fixation ou si l'attelage ne convient pas.



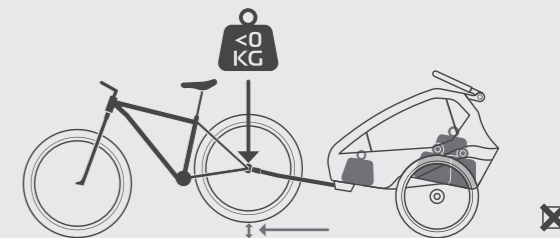
qeridoo.de/go/kupplungsleitfaden



Une charge **trop élevée** entraîne des dysfonctionnements au niveau du comportement du véhicule.

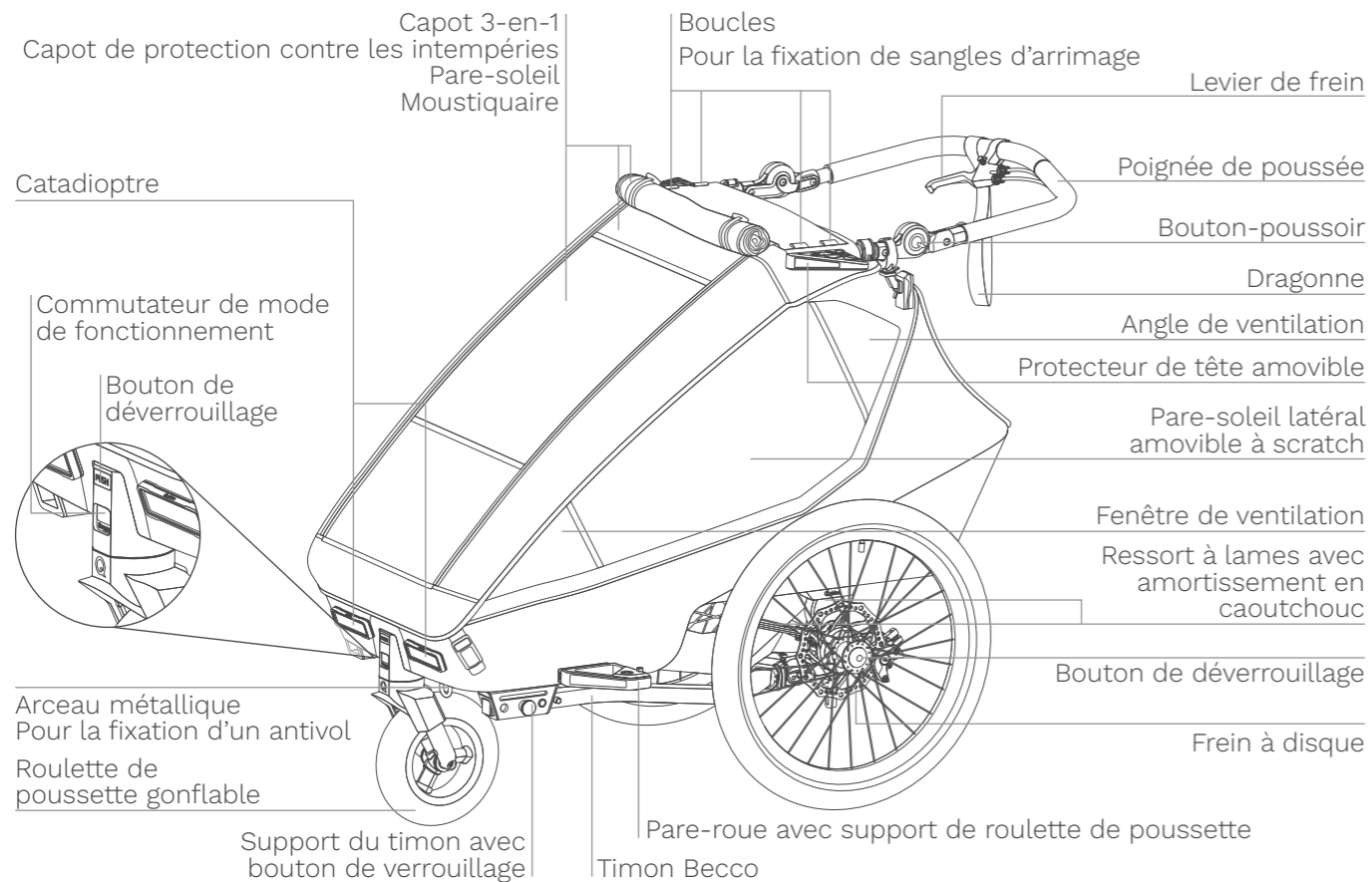


Une charge d'appui **optimale** garantit une conduite en toute sécurité.

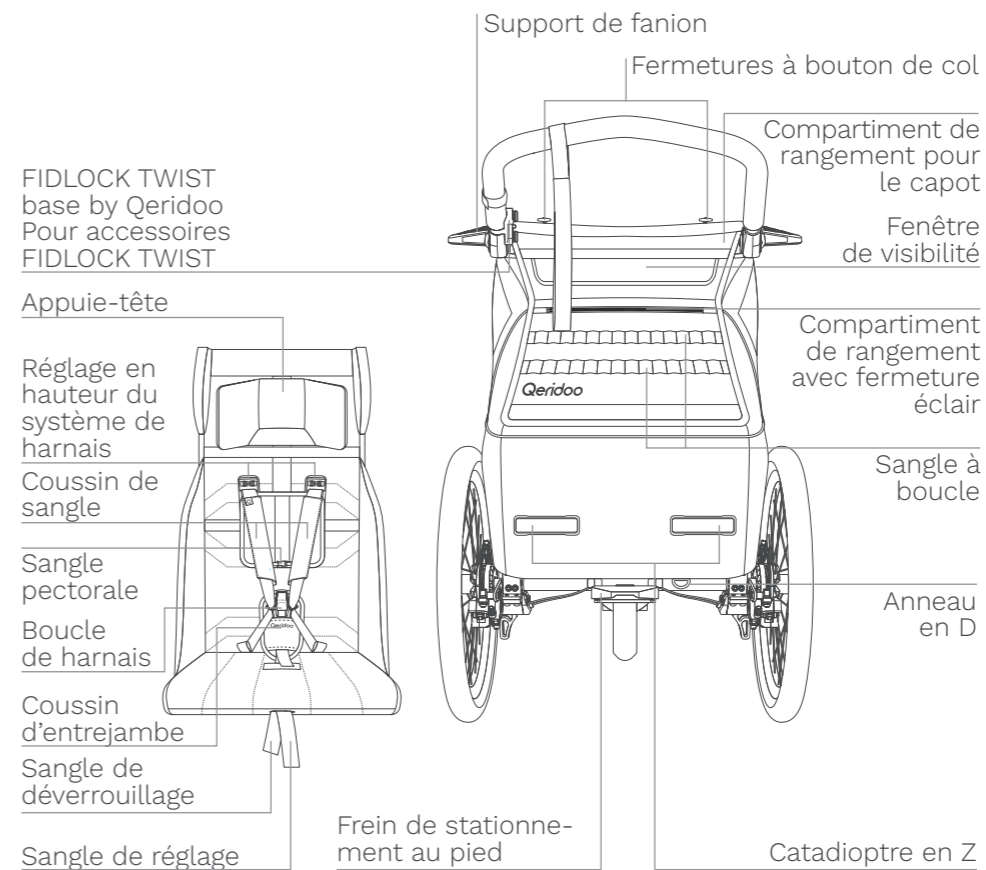


Une charge d'appui **trop faible** risque de faire pression sur le vélo et de le faire remonter.

Vue d'ensemble du produit



Vue d'ensemble du produit



Pièces détachées

Vous trouverez une vue d'ensemble de toutes les pièces détachées sous le lien suivant:



qeridoo.de/go/ersatzteile

Pneus (roue 20 pouces)

20 x 2.00 (50-406)

Taille de la chambre à air 20 pouces, largeur 20 – 50 mm

Valve Schrader

Veillez tenir compte du sens de la marche.

PRÉCISIONS TECHNIQUES	MONOPLACE	BIPLACE
Longueur en mode remorque	155 cm	155 cm
Poids à vide en mode remorque	19,5 kg	21,5 kg
Largeur de passage maximale	67 cm	81 cm
Plage de réglage de la poignée de poussée	62 – 122 cm	62 – 122 cm
Volume du coffre	38 l	45 l
Taille maximale des passagers	116,5 cm	116,5 cm
Dimensions de pliage assemblé (L x l x H)	108 x 66,5 x 47 cm	108 x 76 x 47 cm
Dimensions d'emballage (L x l x H)	103 x 59,5 x 44,5 cm	103 x 72,5 x 41 cm
Poids total maximal autorisé (Qeridoo + enfants + bagages)	50 kg	60 kg
Charge maximale (enfants + bagages)	30,5 kg	38,5 kg
Charge maximale dans le coffre (bagages)	5 kg	5 kg
Charge maximale dans le compartiment des pieds (bagages)	1 kg	1 kg
Poids maximal des sacoches	0,5 kg	0,5 kg
Poids maximal par enfant	22 kg	22 kg
Poids maximal des deux enfants	–	38,5 kg
Âge	6 mois – 6 ans	6 mois – 6 ans

CONDITIONS REQUISES MODE REMORQUE	MONOPLACE & BIPLACE
Plage de charge d'appui admissible (à la tête du timon)	0 – 8 kg
Température de l'air ambiant minimale	-10 °C
Type de véhicule tracteur	Vélo, Pedelec / vélo électrique (assistance jusqu'à 25 km/h)
Vitesse maximale autorisée	20 km/h, dans les virages 7 km/h max.
Taille de la roue arrière (véhicule tracteur)	25" – 29" (20" – avec timon pour vélos de 20" (accessoire))

Lorsque des accessoires sont utilisés, ceux-ci doivent être déduits de la charge utile. Le poids à vide du Qeridoo avec les accessoires montés plus la charge utile ne doit pas dépasser le poids total maximal autorisé.

NL

Certificaten

Qeridoo voldoet aan alle veiligheidstechnische vereisten van de Europese veiligheidsnorm EN 15918. Ook de kinderwagennorm EN 1888 werd in acht genomen. Onze kindersportkarren voldoen bovendien aan alle grenswaarden voor schadelijke stoffen die door de Europese veiligheidsnormen worden vereist. De naleving van de wettelijke grenswaarden voor schadelijke stoffen van al het textiel wordt bovendien door onafhankelijke keuringsinstanties regelmatig gecontroleerd. Het kwaliteitsmanagement is overeenkomstig ISO 9001 gecertificeerd.

Copyright

Alle rechten van deze documentatie zijn voorbehouden aan Qeridoo GmbH.

Inbegrepen teksten, waarden en afbeeldingen mogen niet onbevoegd worden vermenigvuldigd, verspreid, voor concurrentiedoeleinden worden verwerkt of voor anderen toegankelijk worden gemaakt. Als in het kader van deze documentatie andere productnamen worden gebruikt, dienen deze in het algemeen als geregistreerde handelsmerken van de betreffende fabrikant te worden beschouwd.

OPGELET!

Neem de tijd om deze gebruiksaanwijzing zorgvuldig door te lezen. Let voor je eigen bescherming en de bescherming van derden met name op het hoofdstuk "Veiligheidsaanwijzingen" en op de waarschuwingen die in het document zijn opgenomen. Bewaar deze gebruiksaanwijzing om deze later te kunnen raadplegen. Geef het product alleen samen met de gebruiksaanwijzing door aan een derde. De afbeelding in deze gebruiksaanwijzing is alleen bestemd voor de schematische weergave van de correcte opbouw en de correcte toepassing. Deze kunnen afwijken van het originele product.

OPGELET!

De uitspraken in deze documentatie dienen niet als toezegging van bepaalde producteigenschappen te worden beschouwd. Ondanks alle zorgvuldigheid kunnen technische onnauwkeurigheden of weglatingen niet worden uitgesloten. Afzonderlijke gegevens kunnen, indien nodig, op korte termijn en zonder afzonderlijke mededeling worden gewijzigd. De meest actuele versie is in het downloadgedeelte van onze website beschikbaar.

Deze documentatie kan in andere talen bij Qeridoo GmbH worden nabesteld of staat, voor zover reeds beschikbaar, op onze internetsite als download onder **qeridoo.de** ter beschikking.

Aanwijzingen over het gebruikershandboek

BELANGRIJK!

Lees dit zorgvuldig door en bewaar het om alles nog eens volledig na te lezen.

Dit gebruikershandboek informeert je over alle technische en veiligheidsrelevante aspecten die je nodig hebt voor de montage, het gebruik en onderhoud van de Qeridoo.

- » Het gebruikershandboek geldt in dezelfde mate voor de Kidgoo 1 Pro (eenzitter) en de Kidgoo 2 Pro (tweezitter).
- » Lees het gebruikershandboek volledig door.
- » Gebruik het gebruikershandboek voor instructie van alle gebruikers.
- » Bewaar het gebruikershandboek binnen het bereik van de Qeridoo.
- » De getoonde afbeeldingen kunnen afwijken van het daadwerkelijke product.
- » Alle positieaanduidingen (links, rechts, voor, achter, enz.) hebben betrekking op de kijker die achter de duwstang in rijrichting kijkt.



WAARSCHUWING!

Duidt aanwijzingen van het waarschuwingsgevaarniveau aan. Wijst op mogelijke gevaren die, bij niet-naleving, tot materiële schade kunnen leiden.



GEVAAR!

Duidt het gevarenniveau „gevaar” aan en wijst op risico's die bij niet-naleving lichamelijk letsel kunnen veroorzaken.



WAARSCHUWING!

- » De veiligheids- en ongevallenpreventievoorschriften die in jouw regio gelden, evenals wettelijke bepalingen zoals de Wegenverkeerswet (StVO), moeten daarnaast en bij twijfel met voorrang worden nageleefd. Informeer jezelf ook over landspecifieke voorschriften en verkeersregels wanneer je de Qeridoo meeneemt op buitenlandse reizen. Zorg ervoor dat de Qeridoo uitsluitend wordt gebruikt door personen die, zoals hieronder gedefinieerd, geschikt zijn om hem te bedienen. Gebruikers moeten de volledige handleiding hebben gelezen en begrepen.
- » Verpakkingsmaterialen en beschermkappen moeten worden verwijderd en volgens de in jouw regio geldende milieuregels worden afgevoerd.
- » De aanbevolen aanhaalmomenten kunnen worden geraadpleegd via de volgende link: qeridoo.de/go/drehmomente
- » Alle aanwijzingen voor “Onderhoud & Verzorging” moeten worden gevolgd. Corrosie is niet volledig uit te sluiten; strooi- en dooizouten kunnen spanningscorrosie veroorzaken.
- » Laat het kind nooit zonder toezicht. Laat het kind niet met het product spelen. De Qeridoo is geen kinderspeelgoed en mag niet als zodanig worden gebruikt. Het is niet toegestaan de Qeridoo aan een kinderfiets te koppelen.

- » Houd kinderen tijdens de montage uit de buurt van de Qeridoo. Let bij het hanteren van bewegende onderdelen op dat je handen en vingers niet beknelt. Controleer vóór de eerste gebruik alle schroef- en splitpennenverbindingen op een stevige bevestiging. Zorg ervoor dat het kind buiten bereik is tijdens het openen en inklappen van de Qeridoo om letsel te voorkomen.
- » Deze ziteenheid is niet geschikt voor kinderen jonger dan 6 maanden. Gebruik altijd het veiligheidssysteem.
- » Dit product is zonder joggerwiel niet geschikt om te joggen of te skaten. Het meegeleverde 14" joggerwiel maakt skaten en joggen mogelijk. De jogger- en skatermodus vallen niet binnen de reikwijdte van de kinderwagen-certificering.
- » Zorg er altijd voor dat de parkeerrem is ingeschakeld wanneer je het kind in of uit het product haalt. Elke belasting aan de duwbeugel en/of aan de achterzijde van de rugleuning en/of aan de zijkanten beïnvloedt de stabiliteit van de Qeridoo.
- » Monteer en gebruik alleen originele accessoires en reserveonderdelen van Qeridoo. Gebruik van andere producten sluit aansprakelijkheid uit.
- » Op het verbindingspunt tussen fietsframe en koppeling kunnen slijtageverschijnselen optreden. Dit vormt geen reden voor een klacht. Gebruik geen gereedschap dat eerder in contact is geweest met conventioneel staal; de kleinste staaldeeltjes kunnen contactcorrosie veroorzaken.

- » Voor het gebruik van het achterlicht moeten de bijgevoegde instructies van de fabrikant worden opgevolgd.
- » Zorg vóór gebruik dat de rem correct functioneert. Ondanks correcte montage kan de schijfrem gaan schuren. Stel de remklauwen af of vraag hulp aan je vertrouwde fietsenmaker.

**GEVAAR!**

- » Zorg vóór elk gebruik dat alle vergrendelingen zijn ingeschakeld. Wikkel bovendien de veiligheidsriem van de dissel zo om de dissel dat deze in de standby-positie niet naar beneden hangt en niet aan obstakels kan blijven haken of slepen.
- » In de Kidgoo 1 Pro (éénzitter) mag slechts één kind worden vervoerd en in de Kidgoo 2 Pro (tweezitter) maximaal twee kinderen. Zij worden met het gordelsysteem vastgezet en dragen geschikte kleding en een fietshelm. Zorg voor een evenwichtige gewichtsverdeling.
- » De Qeridoo mag na een ongeval niet verder worden gebruikt! Ook als er uitwendig geen schade zichtbaar is, kan de beschermende werking verminderd zijn.
- » Controleer vóór elke rit of de Qeridoo in een correcte en technisch onberispelijke staat verkeert. Voer een visuele inspectie uit en let daarbij vooral op het gedeelte "Ben ik klaar voor vertrek?". Controleer bovendien of de zijfixatie gesloten is en of de bandjes aan de achterkant van de zitbank zijn aangetrokken.
- » Let er altijd op dat de veiligheidsriem is bevestigd voordat je de Qeridoo in trailermodus gebruikt. Zorg er tevens voor dat deze niet in bewegende delen van de trekfiets terecht kan komen.
- » Gebruik geen sluitring of iets dergelijks op de verbinding tussen fietsframe en koppeling, omdat dit de stabiliteit van de verbinding kan aantasten.

- » Let er altijd op dat de voetparkeerrem hoorbaar vergrendelt wanneer deze wordt bediend. Indien deze niet volledig vergrendelt, zijn de wielen niet veilig geblokkeerd en kan de Qeridoo weggrollen.

Gebruiker

- » Als gebruiker gelden de volgende personen:
 - Iedere persoon die montagewerkzaamheden aan het voertuig uitvoert of instellingen wijzigt.
 - De bestuurder van het trekvoertuig in de trailermodus.
 - De bediener in de buggymodus, evenals alle andere toegelaten modi.
- » De gebruiker moet minimaal 16 jaar zijn en de geestelijke volwassenheid voor het bedienen van de Qeridoo en voor het transporteren van kinderen hebben.
- » De gebruiker is altijd verantwoordelijk voor het reglementaire gebruik en de deugdelijkheid van de Qeridoo voor het verkeer.
- » In de buggymodus is de bediening door een jongere gebruiker toegelaten, mits deze onder toezicht staat van een persoon die aan de voornoemde voorwaarden voldoet.

Passagiers

- » Met de eenzitter mag één kind en met de tweezitter mogen maximaal twee kinderen in de leeftijd van 6 maanden tot en met 6 jaar worden getransporteerd. Voor het transport van kinderen die jonger zijn dan 6 maanden of die niet zelfstandig recht op kunnen zitten, moeten speciale accessoires worden gebruikt: qeridoo.de/go/zubehoer
- » De kinderen mogen niet langer zijn dan 116,5 cm om in iedere situatie voldoende hoofdruimte te hebben.
- » Ieder kind moet volgens de voorschriften met

- een 5-punts veiligheidsgordel zijn vastgezet.
- » De kinderen dienen bij elke rit een fietshelm te dragen. Dat wordt ook voor de fietser in de trailermodus aanbevolen.

Gebruik conform de voorschriften

De Qeridoo is als fietsaanhanger ontwikkeld en is met een aanvullende buggymodus uitgerust.

De Qeridoo is uitsluitend bestemd voor het particuliere transport van één of twee kinderen op verharde wegen en mag niet onder wedstrijdsomstandigheden worden gebruikt. Daarnaast mag bagage in de daarvoor voorziene vakken worden meegenomen, voor zover het toegelaten gewicht wordt nageleefd en de bagage bij een gelijkmatige lastverdeling veilig is opgeborgen.

Controleer vóór het gebruik van de Qeridoo welke plaatselijke voorschriften daarvoor gelden en hoe het product mag worden gebruikt.

Niet toegelaten zijn het gebruik op onverhard terrein, het transport van pakketten in de passagierscabine, het vervoer van dieren, evenals een commercieel gebruik. Het is verplicht om de opgegeven capaciteitsgrenzen na te leven en deze vóór elk gebruik te controleren. Kinderen mogen tot en met een maximale lichaamslengte van 116,5 cm worden getransporteerd.

Monteer en gebruik uitsluitend originele accessoires en vervangingsonderdelen die door Qeridoo zijn geproduceerd of zijn aanbevolen. Het gebruik

van andere producten evenals elke andere manipulatie die zonder de uitdrukkelijke en schriftelijke goedkeuring van de fabrikant gebeurt, leidt bij ongevallen en defecten tot uitsluiting van de aansprakelijkheid.

Defensieve rijstijl

- » Gebruik de Qeridoo vooruitziend en rijd altijd defensief.
- » Rem voortijdig af voor het bereiken van bochten, splitsingen, hindernissen, enz. en rijd altijd langzaam op oneffen wegen.
- » Blijf uit de buurt van trappen, roltrappen en steile weggedeeltes.
- » Houd voldoende afstand ten opzichte van obstakels en vermijd te smalle wegen.

Verzorging

NA ELK GEBRUIK

- » Reinig de binnenruimte van de cabine.
- » Let op grove verontreinigingen en verwijder deze onmiddellijk, indien mogelijk.

NA ONGUNSTIGE WEERSOMSTANDIGHEDEN

- » Reinig de cabine grondig van binnen en van buiten.
- » Verzorg alle glijdende of beweegbare delen met siliconespray.
- » Klap de cabine alleen in, wanneer deze is gereinigd en volledig droog is.
- » Veeg het frame en de volledige bekleding droog.

ALS DE QERIDOO NIET WORDT GEBRUIKT

- » Sla de Qeridoo alleen op plaatsen op met een opslagtemperatuur in het bereik van -23 °C tot maximaal 65 °C.
- » De kar mag alleen in een droge toestand worden opgeslagen.
- » De opslagplaats dient droog en goed geventileerd te zijn, en tegen directe zonnestraling te zijn beschermd.
- » Bij een hoge opslagtemperatuur dienen de wielen gescheiden van de cabine te worden opgeslagen, omdat het rubber van de banden geurvorming kan veroorzaken.
- » Gebruik een Qeridoo-parkeerhoes, wanneer de Qeridoo buiten moet worden opgeslagen.

Onderhoud

MAANDELIJKS (OF PER 200 KM)

- » Controleer de textielbespanning, alle sluitingen evenals de zittingen en veiligheidsgordels op scheuren, slijtage en ontbrekende onderdelen.
- » Controleer alle framebuizen evenals alle verbindingstukken en bevestigingscomponenten op slijtageverschijnselen en schades.
- » Controleer of alle schroef- en splitpenverbindingen vastzitten.
- » Reinig de steekassen van de wielen. Spuit de steekassen bovendien in met siliconespray.

HALFJAARLIJKS (OF PER 500 KM)

- » Verzorg alle glijdende en beweegbare delen met siliconespray.
- » Reinig de cabine grondig van binnen en van buiten.
- » Controleer de spaakspanning. Deze moet tussen 90 en 100 kg liggen.

PER 2 JAAR (OF PER 2000 KM)

- » Vervang de bladveren, omdat deze een slijtageonderdeel zijn.

PER 3 JAAR (OF PER 3000 KM)

- » Laat uiterlijk om de drie jaar een volledige inspectie door een gespecialiseerde werkplaats uitvoeren.

PER 4 JAAR (OF PER 4000 KM)

- » Vervang de steekassen.

Waarop moet ik in de trailermodus letten?

EEN HOGERE BELASTING VOOR DE BESTUURDER
Het rijgedrag van de fiets verandert duidelijk door het trekken van een aanhanger, wat met name bij het afremmen en bij het nemen van bochten merkbaar wordt.

- » Oefen voor het deelnemen aan het wegverkeer het rijden met de aanhanger.
- » Transporteer kinderen pas, nadat je op een geschikt terrein het veranderde rijgedrag hebt leren kennen.
- » Denk bij elke rit ook aan de veiligheid van de kinderen.
- » Pas je rijstijl en de snelheid altijd aan de plaatselijke omstandigheden aan.
- » Houd voldoende afstand ten opzichte van obstakels en vermijd te smalle wegen, omdat de beide draagwielen van de Qeridoo buiten het gebruikelijke fietsspoor lopen.
- » Fiets en aanhanger hebben samen een totale lengte van ten minste 2,5 m. Neem bochten ruimer dan je gewend bent en denk aan het extra benodigde spoor voor het binnenste draagwiel.

AANVULLEND GEWICHT

Volledig beladen weegt de eenzitter max. 50 kg en de tweezitter max. 60 kg, die de fiets naast het eigengewicht en het bestuurdersgewicht moet trekken, afremmen en in het spoor moet houden:

- » Schoksgewijs optrekken en afremmen leidt tot hoge belastingen van de koppeling en dissel, en

daardoor tot hogere slijtage.

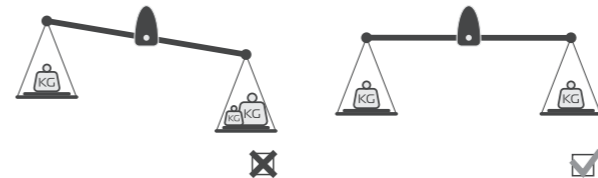
- » Bij het remmen is elke totale stopafstand duidelijk langer en de belasting voor de remvoeringen overeenkomstig groter.
- » De totale stopafstand is bovendien langer op natte wegen en dalende trajecten.
- » Bij het afremmen, met name in bochten, kan de aanhanger uitzwaaien of kan het achterwiel naar de zijkant schuiven en de tractie ervan verminderen.
- » Een hoge centrifugaalkracht in bochten kan leiden tot het omkantelen van de aanhanger.
- » Houd de toegelaten maximale snelheid van 20 km/u aan en vermijd het rijden in een schuine houding.
- » Rijd over hellingen, afritten en in bochten hoogstens met 7 km/u om te hoge centrifugaalkrachten uit te sluiten.

HET TREKVOERTUIG

- » Controleer de geschiktheid van het trekvoertuig op basis van de capaciteitsgrenzen.
- » Voertuigen met registratieplicht, zoals e-bikes met motorondersteuning tot 45 km/u of voertuigen met een verbrandingsmotor, zijn als trekvoertuig niet toegelaten.
- » Let erop dat fietskarren die door elektrisch ondersteunde fietsen (EPAC) worden getrokken, wettelijk kunnen zijn beperkt.
- » De fiets of pedelec (motorondersteuning tot 25 km/u) moet technisch in orde zijn en zijn geschikt voor het trekken van lasten, in overeenstemming met het toegelaten totaalgewicht. Lees daarvoor het handboek van de trekfiets of neem

- contact op met een dealer voor een overeenkomstige controle.
- » De fiets dient te zijn uitgerust met een achteruitkijkspiegel.

Gewichtsverdeling in de trailermodus



Het zwaartepunt van de lading dient altijd in het midden van de as van het draagwiel te liggen.

PROBLEEMOPLOSSINGEN!

Bezoek onze leidraad voor de koppeling, als er problemen zijn bij de verbinding van de koppeling of als deze niet past.



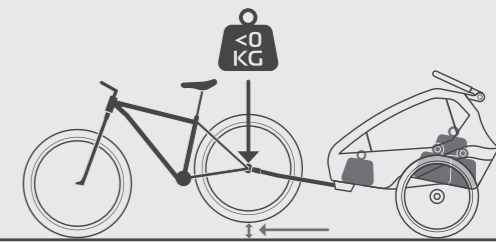
qeridoo.de/go/kupplungsleitfaden



Een te grote belasting leidt tot een slecht rijgedrag.

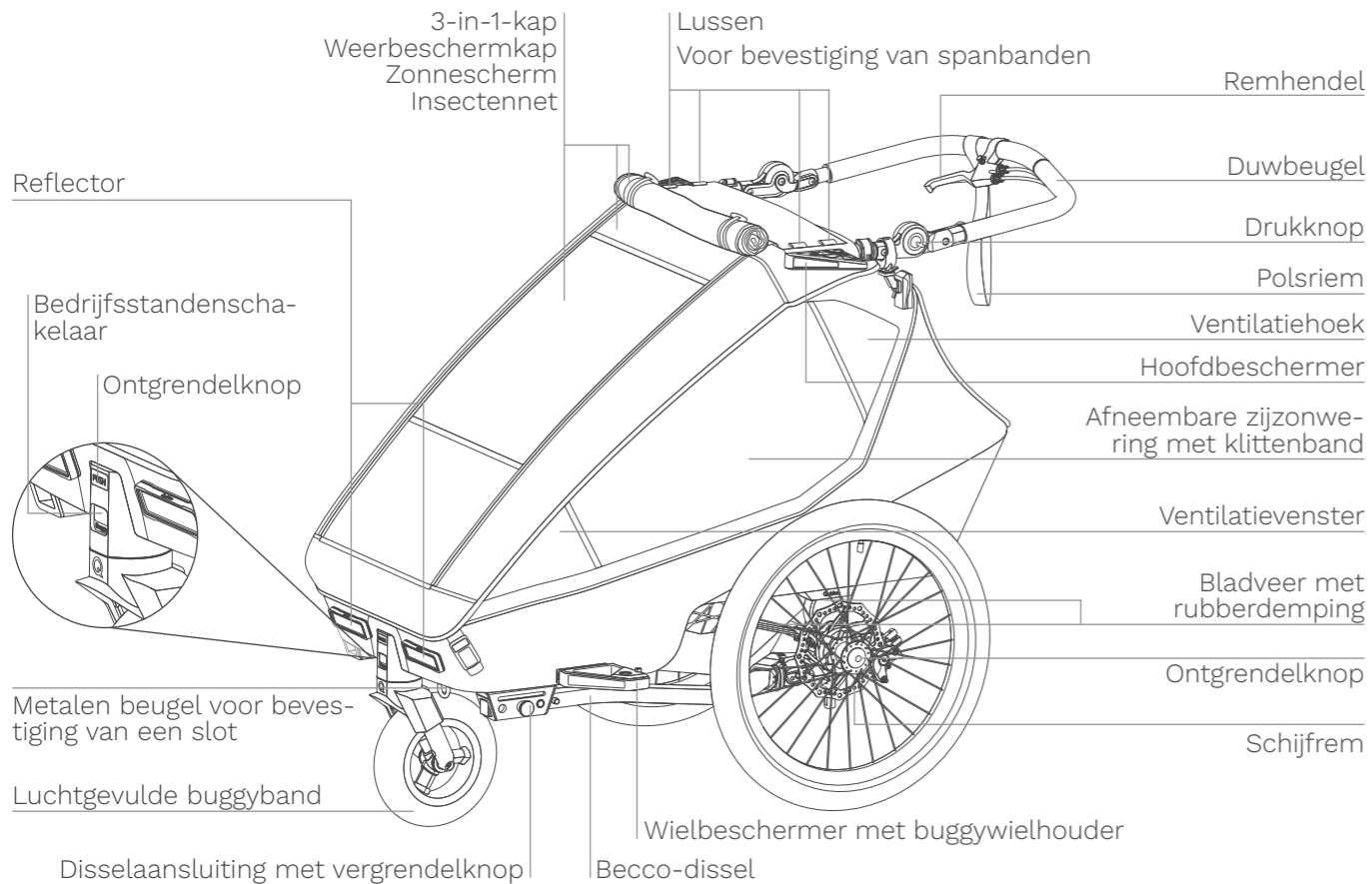


Een optimale verticale last maakt een veilig rijgedrag mogelijk.

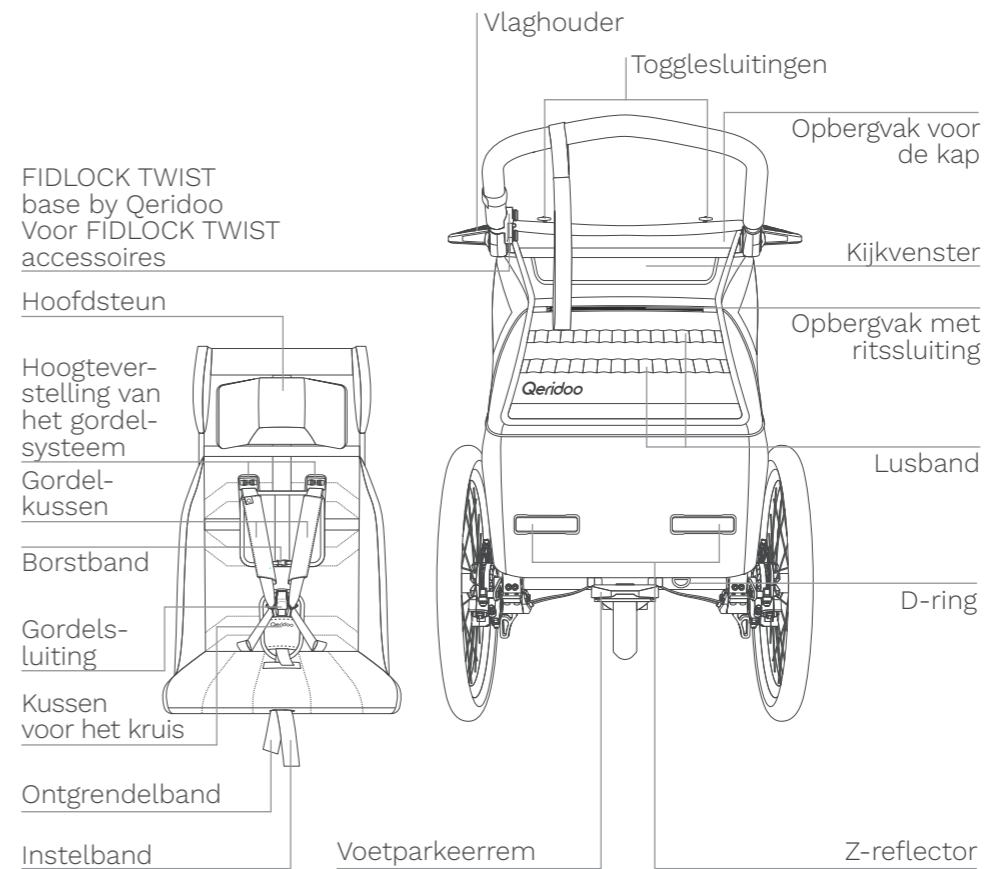


Een te lage verticale last kan de fiets omhoog duwen.

Productoverzicht



Productoverzicht



Vervangingsonderdelen

Een overzicht van alle vervangingsonderdelen vind je onder de volgende link:



qeridoo.de/go/ersatzteile

Banden (20 inch draagwiel)

20 x 2.00 (50-406)

Slanggrootte 20 inch, breedte 20 – 50 mm

Autoventiel Schrader

Let op de correcte looprichting.

TECHNISCHE GEGEVENS	EENZITTER	TWEEZITTER
Lengte trailermodus	155 cm	155 cm
Leeggewicht trailermodus	19,5 kg	21,5 kg
Maximale doorrijbreedte	67 cm	81 cm
Afstelbereik duwstang	62 – 122 cm	62 – 122 cm
Kofferbakinhoud	38 l	45 l
Maximale lichaamslengte	116,5 cm	116,5 cm
Vouwafmetingen gemonteerd (l x b x h)	108 x 66,5 x 47 cm	108 x 76 x 47 cm
Verpakkingsafmetingen (l x b x h)	103 x 59,5 x 44,5 cm	103 x 72,5 x 41 cm
Toegelaten totaalgewicht (Qeridoo + kinderen + bagage)	50 kg	60 kg
Max. bijlading (kinderen + bagage)	30,5 kg	38,5 kg
Maximale bijlading in kofferbak (bagage)	5 kg	5 kg
Maximale bijlading in beenruimte (bagage)	1 kg	1 kg
Maximaalgewicht tas voor kleine spullen	0,5 kg	0,5 kg
Maximaalgewicht per kind	22 kg	22 kg
Maximaalgewicht beide kinderen	–	38,5 kg
Leeftijd	6 maanden – 6 jaar	6 maanden – 6 jaar
VEREISTEN TRAILERMODUS	EEN- EN TWEEZITTER	
Toegelaten verticaal lastbereik (aan disselpop)	0 – 8 kg	
Minimale omgevingstemperatuur	-10 °C	
Type trekvoertuig	Fiets, pedelec/e-bike (ondersteuning tot 25 km/u)	
Toegelaten maximale snelheid	20 km/u, in bochten max. 7 km/u	
Grootte achterwiel (trekvoertuig)	25" – 29" (20" – met disselboom voor 20"-fietsen (accessoires))	

Bij het gebruik van accessoires moeten deze van de nuttige last worden afgetrokken. Het leeggewicht van de Qeridoo met ingebouwde accessoires plus bijlading mag het toegelaten totaalgewicht niet overschrijden.

CZ

Certifikáty

Qeridoo splňuje všechny požadavky evropské bezpečnostní normy EN 15918 a zohledněna je také norma pro kočárky EN 1888. Naše dětské sportovní vozíky také splňují všechny limity škodlivin požadované evropskými bezpečnostními normami. Dodržování zákonných limitů škodlivin pro všechny textilie pravidelně kontrolují také nezávislé zkušební ústavy. Řízení kvality je certifikováno podle normy ISO 9001.

Autorská práva

Veškerá práva k této dokumentaci zůstávají společnosti Qeridoo GmbH.

Texty, hodnoty a ilustrace v ní obsažené se nesmějí bez povolení reprodukovat, šířit, používat pro konkurenční účely nebo zpřístupňovat jiným osobám. Pokud jsou v rámci této dokumentace použity jiné názvy výrobků, je nutné je obecně považovat za registrované ochranné známky příslušného výrobce.

POZOR!

Věnujte čas pečlivému přečtení tohoto návodu k použití. V zájmu vlastní ochrany a ochrany třetích osob věnujte zvláštní pozornost kapitole „Bezpečnostní pokyny“ a upozorněním uvedeným v tomto dokumentu. Tento návod si uschovejte pro budoucí použití. Třetím osobám předávejte výrobek pouze spolu s návodem k použití. Obrázky v tomto návodu k použití slouží ke schematickému znázornění správného nastavení a použití. Mohou se lišit od originálního výrobku.

POZOR!

Prohlášení v této dokumentaci nelze chápat jako záruku konkrétních vlastností výrobku. Při vši pečlivosti nelze vyloučit technické nepřesnosti nebo opomenutí. Jednotlivé informace mohou být změněny v krátké době a bez zvláštního upozornění. Nejnovější verze je k dispozici ke stažení na našich internetových stránkách.

Tuto dokumentaci si můžete objednat v jiných jazycích u společnosti Qeridoo GmbH nebo, pokud je již k dispozici, si ji můžete stáhnout z našich internetových stránek na adrese qeridoo.com.

Poznámky k uživatelské příručce

DŮLEŽITÉ!

Důkladně si přečtěte a bezpodmínečně uchvejte pro pozdější opakované přečtení.

Tato uživatelská příručka vás informuje o všech technických a bezpečnostních aspektech, které potřebujete znát pro montáž, provoz a údržbu vozíku Qeridoo.

- » Uživatelská příručka platí stejně pro Kidgoo 1 Pro (jednomístný) i Kidgoo 2 Pro (dvoumístný vozík).
- » Přečtěte si celou uživatelskou příručku.
- » K poučení všech uživatelů použijte uživatelskou příručku.
- » Uživatelskou příručku mějte v dosahu vozíku Qeridoo.
- » Zobrazené obrázky se mohou lišit od skutečného produktu.
- » Všechny údaje o poloze (vlevo, vpravo, vpředu, vzadu atd.) se vztahují na diváka za posuvným madlem, který hledí ve směru jízdy.



VAROVÁNÍ!

Označuje pokyny úrovně nebezpečí „varování“. Upozorňuje na možná nebezpečí, která mohou při nedodržení vést k poškození majetku.



NEBEZPEČÍ!

Označuje pokyny úrovně nebezpečí „nebezpečí“. Upozorňuje na možná rizika, která mohou při nedodržení vést k poranění osob.



VAROVÁNÍ!

- » Bezpečnostní a úrazové předpisy platné ve vašem regionu, stejně jako právní nařízení, například silniční zákon (StVO), je nutné dodržovat a v případě pochybností mají přednost. Informujte se také o místních předpisech a dopravních pravidlech, pokud si chcete vzít Qeridoo na cesty do zahraničí. Ujistěte se, že Qeridoo používají pouze osoby, které jsou, jak je níže definováno, způsobilé k jeho obsluze. Uživatelé musí mít tuto uživatelskou příručku zcela přečtenou a pochopenou.
- » Obalové materiály a ochranné krytky musí být odstraněny a zlikvidovány v souladu s ekologickými předpisy platnými ve vašem regionu.
- » Doporučené utahovací momenty lze nalézt na následujícím odkazu: qeridoo.de/go/drehmomente
- » Je nutné dodržovat veškeré pokyny týkající se „Údržby a péče“. Korozi nelze zcela vyloučit. Posypové soli mohou způsobit napětovou korozní prasklinu.
- » Nikdy nenechávejte dítě bez dozoru. Nenechte dítě hrát si s výrobkem. Qeridoo není dětská hračka a nesmí být jako taková používána. Není dovoleno připojit Qeridoo k dětskému kolu.
- » Během montáže držte děti mimo dosah Qeridoo. Dávejte pozor, abyste si při maniplaci s pohyblivými částmi neskřípli ruce nebo prsty. Před prvním použitím zkontrolujte všechny šroubové a závlačkové spoje. Ujistěte se, že dítě je mimo dosah při rozkládání a skládání Qeridoo, aby nedošlo ke zranění.
- » Tato sedací jednotka není vhodná pro děti mladší 6 měsíců. Vždy používejte zadržovací systém.
- » Tento výrobek není bez joggerového kola vhodný pro běh ani bruslení. Dodané 14" joggerové kolo umožňuje běhání i bruslení. Režimy jogger a skater nejsou zahrnuty v certifikaci kočárku.
- » Vždy se ujistěte, že je při vkládání a vyjímání dítěte aktivní parkovací brzda. Jakékoli zatížení umístěné na rukojeti, zadní straně opěradla nebo po stranách ovlivňuje stabilitu Qeridoo.
- » Montujte a používejte pouze originální příslušenství a náhradní díly vyráběné nebo doporučené společností Qeridoo. Použití jiných výrobků vede k vyloučení odpovědnosti.
- » V místě spojení rámu kola a spojky se mohou objevit známky opotřebení. Nejde o důvod k reklamaci. Nepoužívejte nářadí, které bylo v kontaktu s běžnou ocelí; i malé částice mohou způsobit kontaktní korozi.
- » Při používání zadního světla postupujte podle pokynů výrobce.
- » Před použitím se ujistěte, že brzda funguje správně. I při správné montáži může kotoučová brzda začít dřít. Seřídte brzdové třmeny nebo požádejte o pomoc svůj cykloservis.

**NEBEZPEČÍ!**

- » Před každým použitím se ujisti, že všechny zámky jsou zapadnuté. Bezpečnostní popruh ojí dále omotej kolem ojí tak, aby ve stavu připravenosti nevisel dolů a nemohl se zachytit o překážky nebo dřít.
- » V Kidgoo 1 Pro (jednomístný) lze přepravovat pouze jedno dítě a v Kidgoo 2 Pro (dvoumístný) maximálně dvě děti. Ty musí být zajištěny pomocí bezpečnostního pásového systému a mít vhodné oblečení a cyklistickou přilbu. Dbejte na vyvážené rozložení hmotnosti.
- » Qeridoo se nesmí používat po nehodě! I když nejsou viditelné žádné vnější škody, může být ochranná funkce narušena.
- » Před každou jízdou zkontroluj technický stav Qeridoo. Proveď vizuální kontrolu, ověř boční fixaci a ujisti se, že jsou popruhy na zadní straně sedadla utažené.
- » Dbej vždy na to, aby byl bezpečnostní popruh upevněn před použitím Qeridoo v režimu přívěsu. Zároveň se ujisti, že se nemůže dostat do pohyblivých částí tažného kola.
- » Nepoužívej podložku ani podobný prvek v místě spojení rámu kola a spojky, protože to může narušit stabilitu spojení.
- » Dbej vždy na to, aby parkovací brzda ovládaná nohou slyšitelně zaklapla. Pokud nezapadne úplně, kola nejsou bezpečně zajištěna a Qeridoo se může rozjet.

Uživatel

- » Za uživatele se považují tyto osoby:
 - Každá osoba, která na vozidle provádí montážní práce nebo mění nastavení.
 - Řidič tažného vozidla v režimu přívěsu.
 - Obsluha v režimu kočárku, stejně jako ve všech ostatních povolených režimech.
- » Uživatel musí být starší 16 let a musí být duševně vyspělý, aby mohl ovládat Qeridoo a přepravovat děti.
- » Za správné používání a technickou způsobilost vozíku Qeridoo je vždy odpovědný uživatel.
- » V režimu kočárku je povolen provoz mladším uživatelům za předpokladu, že na ně dohlíží osoba, která splňuje výše uvedené požadavky.

Cestující

- » V jednomístném vozíku lze přepravovat jedno dítě a ve dvoumístném vozíku až dvě děti ve věku od 6 měsíců do 6 let. Pro přepravu dětí mladších 6 měsíců nebo dětí, které nemí samostatně sedět, je nutné použít speciální příslušenství: qeridoo.de/go/zubehoer
- » Děti nesmí být vyšší než 116,5 cm, aby měly v každé situaci dostatek místa nad hlavou.
- » Každé dítě musí být řádně připoutáno pětibodovým bezpečnostním pásem.
- » Děti by měly nosit cyklistickou přilbu při každé jízdě. To se doporučuje i pro cyklisty táhnoucí vozík v režimu přívěsu.

Zamýšlené použití

Vozík Qeridoo je navržen jako přívěs za jízdní kolo a je vybaven přídatným vybavením pro režim kočárku.

Qeridoo je určen výhradně pro soukromou přepravu jednoho nebo dvou dětí po zpevněných cestách a nesmí se používat při závodech. Kromě toho lze v oddílech k tomu určených přepravovat zavazadla, pokud je dodržena přípustná hmotnost a zavazadla jsou bezpečně uložena s rovnoměrným rozložením nákladu.

Před použitím vozíku Qeridoo zkontrolujte, jaké místní předpisy platí a jak lze výrobek používat.

Provoz na nezpevněném povrchu, přeprava zavazadel v prostoru pro cestující, přeprava zvířat a komerční využití nejsou povoleny. Stanovené limity výkonu je nutné přísně dodržovat a před každým použitím zkontrolovat. Děti mohou být přepravovány do maximální výšky 116,5 cm.

Používejte pouze originální příslušenství a náhradní díly vyrobené nebo doporučené společností Qeridoo. Použití jiných výrobků, stejně jako jakákoli další manipulace bez výslovného a písemného souhlasu výrobce, má za následek vyloučení odpovědnosti v případě nehod a závad.

Opatrná jízda

- » Vozík Qeridoo používejte prozíravě a vždy jezděte opatrně.
- » Brzděte včas před zatáčkami, křižovatkami, překážkami apod. a na nerovných silnicích jezděte vždy pomalu.
- » Vyhýbejte se schodům, eskalátorům a strmým cestám.
- » Dodržujte dostatečný odstup od překážek a vyhýbejte se příliš úzkým cestám.

Péče

PO KAŽDÉM POUŽITÍ

- » Vyčistěte interiér kabiny.
- » Dávejte pozor na hrubé znečištění a co nejdříve ho odstraňte.

PO SILNÝCH POVĚTRNOSTNÍCH VLIVECH

- » Proveďte důkladné čištění interiéru a exteriéru kabiny.
- » Všechny posuvné nebo pohyblivé části ošetřete silikonovým sprejem.
- » Kabinu skládejte, až když je vyčištěná a zcela suchá.
- » Otřete rám a celý kryt do sucha.

BĚHEM NEPOUŽÍVÁNÍ

- » Vozík Qeridoo skladujte pouze na místech s teplotou v rozmezí od -23 °C do maximálně 65 °C.
- » Vozík byste měli skladovat pouze v suchém stavu.
- » Místo pro skladování by mělo být suché, dobře větrané a chráněné před přímým slunečním zářením.
- » Pokud je skladovací teplota vysoká, měla by být kola uložena odděleně od kabiny, protože guma pneumatik může vést k tvorbě zápachu.
- » Pokud je nutné vozík Qeridoo skladovat venku, použijte skládací garáž Qeridoo.

Údržba

MĚSÍČNĚ (NEBO KAŽDÝCH 200 KM)

- » Zkontrolujte textilní čalounění, všechny upevňovací prvky, sedadla a bezpečnostní pásy, zda nejsou potřáhané, opotřebené nebo zda nechybí nějaké části.
- » Zkontrolujte všechny trubky rámu a všechny spojovací a upevňovací součásti, zda nevykazují známky opotřebení a poškození.
- » Zkontrolujte těsnost všech šroubových spojů a spojů se závlačkou.
- » Vyčistěte rychloupínací nápravy kol. Rychloupínací nápravy nastříkejte silikonovým sprejem.

POLOLETNĚ (NEBO KAŽDÝCH 500 KM)

- » Všechny posuvné a pohyblivé části ošetřete silikonovým sprejem.
- » Proveďte důkladné čištění interiéru a exteriéru kabiny.
- » Zkontrolujte napnutí paprsků, musí být mezi 90 a 100 kg.

KAŽDÉ 2 ROKY (NEBO KAŽDÝCH 2 000 KM)

- » Vyměňte listové pružiny, protože se jedná o opotřebitelný díl.

KAŽDÉ 3 ROKY (NEBO KAŽDÝCH 3 000 KM)

- » Nejméně jednou za tři roky nechte provést kompletní kontrolu v odborném servisu.

KAŽDÉ 4 ROKY (NEBO KAŽDÝCH 4 000 KM)

- » Vyměňte rychloupínací nápravy.

Na co si musím dát pozor v režimu přívěsu?

VYŠŠÍ NÁROKY NA ŘIDIČE

Ovladatelnost kola se při tažení přívěsu výrazně mění, což je patrné zejména při brzdění a průjezdu zatáčkou.

- » Před zapojením se do silničního provozu si nacvičte jízdu s přívěsem.
- » Děti přepravujte až poté, co se seznámíte se změněným chováním při jízdě ve vhodném terénu.
- » Při každé cestě myslíte na bezpečnost dětí.
- » Vždy přizpůsobte styl a rychlost jízdy místním podmínkám.
- » Dodržujte dostatečný odstup od překážek a vyhýbejte se příliš úzkým cestám, protože obě kola vozíku Qeridoo jezdí mimo obvyklou jízdní stopu.
- » Kolo a přívěs mají dohromady celkovou délku nejméně 2,5 m. Jezděte zatáčky s většími poloměry než obvykle a myslíte na dodatečnou stopu potřebnou pro vnitřní kolo.

HMOTNOST NAVÍC

Plně naložený jednomístný vozík váží až 50 kg a dvoumístný až 60 kg; tuto hmotnost musí kolo kromě vlastní hmotnosti a hmotnosti cyklisty táhnout, brzdit a udržovat na trati:

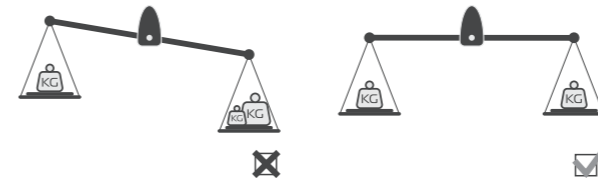
- » Trhavé pohyby a brzdění vedou k vysokému zatížení závěsu a oje, a tím k vyššímu opotřebení.
- » Při brzdění je každá brzdná dráha výrazně delší a brzdové destičky jsou odpovídajícím způsobem více zatíženy.

- » Na mokré vozovce a na svazích se brzdá dráha ještě prodlouží.
- » Při brzdění, zejména v zatáčkách, může přívěs vybočit nebo tlačit zadní kolo do strany a snížit jeho trakci.
- » Velká odstředivá síla v zatáčkách může způsobit převrácení přívěsu.
- » Dodržujte maximální povolenou rychlost 20 km/h a nejezděte po šikmé ploše.
- » Na svazích, v klesání a v zatáčkách jezděte rychlostí maximálně 7 km/h, abyste se vyhnuli nadměrným odstředivým silám.

TAŽNÉ VOZIDLO

- » Zkontrolujte vhodnost tažného vozidla vzhledem k mezním hodnotám výkonu.
- » Vozidla vyžadující registraci, jako jsou elektrokola s asistenčním motorem do 45 km/h nebo vozidla se spalovacími motory, nejsou povolena jako tažná vozidla.
- » Vezměte prosím na vědomí, že přívěsy za jízdní kolatažené elektricky poháněnými koly (EPAC) mohou být omezeny zákonem.
- » Jízdní kolo nebo elektrokolo (asistence motorem do 25 km/h) musí být technicky v pořádku avhodné pro tahání nákladu v souladu s přípustnou celkovou hmotností. Přečtěte si návod k obsluze hnacího kola nebo se obraťte na specializovaného prodejce, který provede příslušný test.
- » Kolo by mělo být vybaveno zpětným zrcátkem.

Rozložení hmotnosti v režimu přívěsu



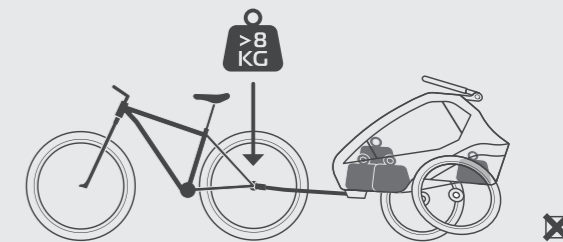
Těžiště nákladu by mělo být vždy uprostřed osy kola.

ŘEŠENÍ PROBLÉMŮ!

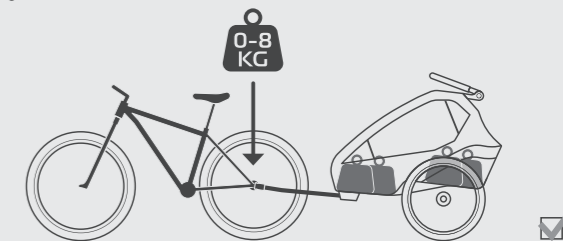
Pokud máte problémy s připojením závěsu nebo vám neseď, navštivte našeho průvodce závěsy.



qeridoo.de/go/kupplungsleitfaden



Příliš vysoké zatížení vede ke špatnému chování za jízdy.

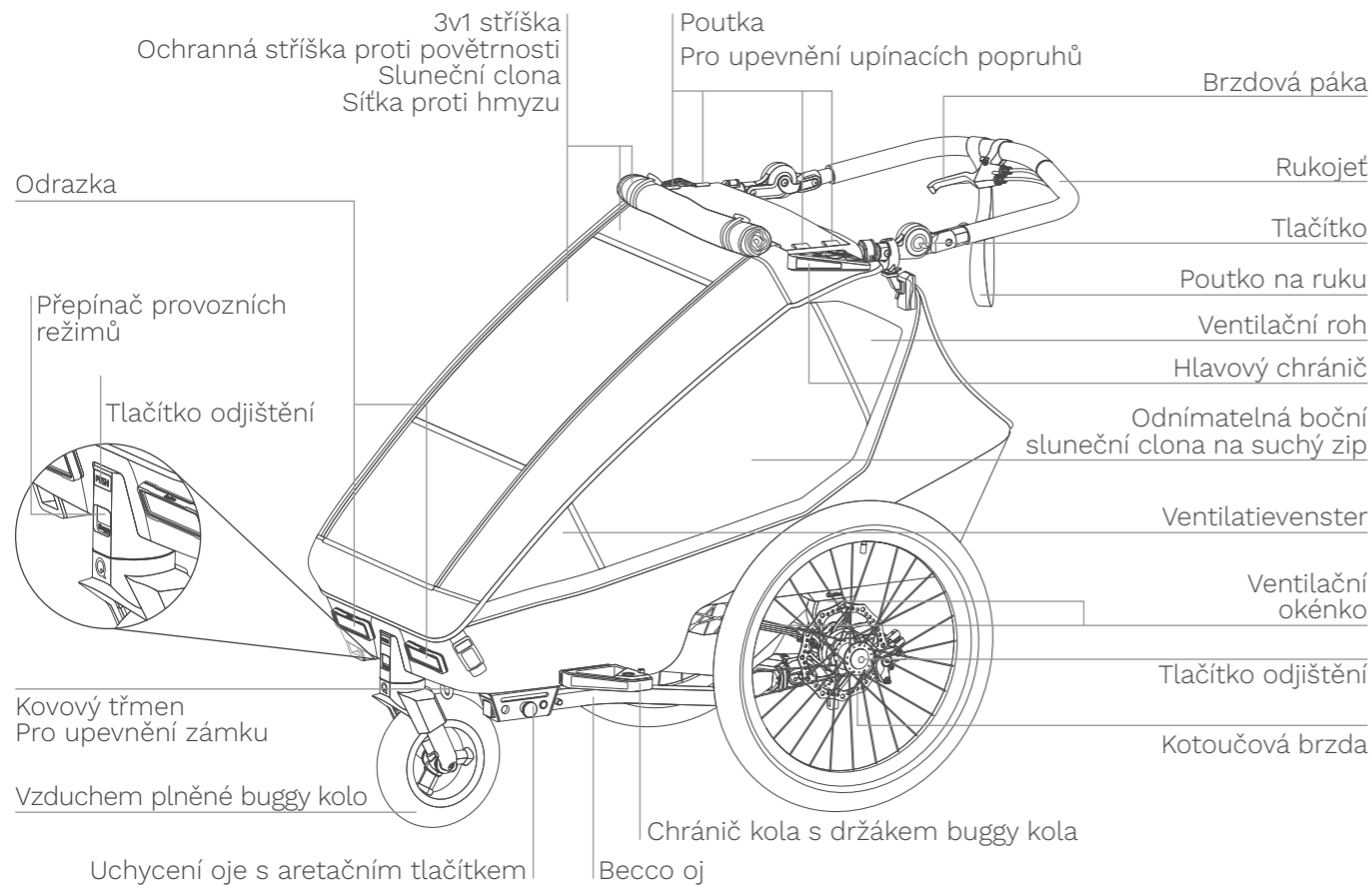


Optimální zatížení oje umožňuje bezpečnou jízdu.

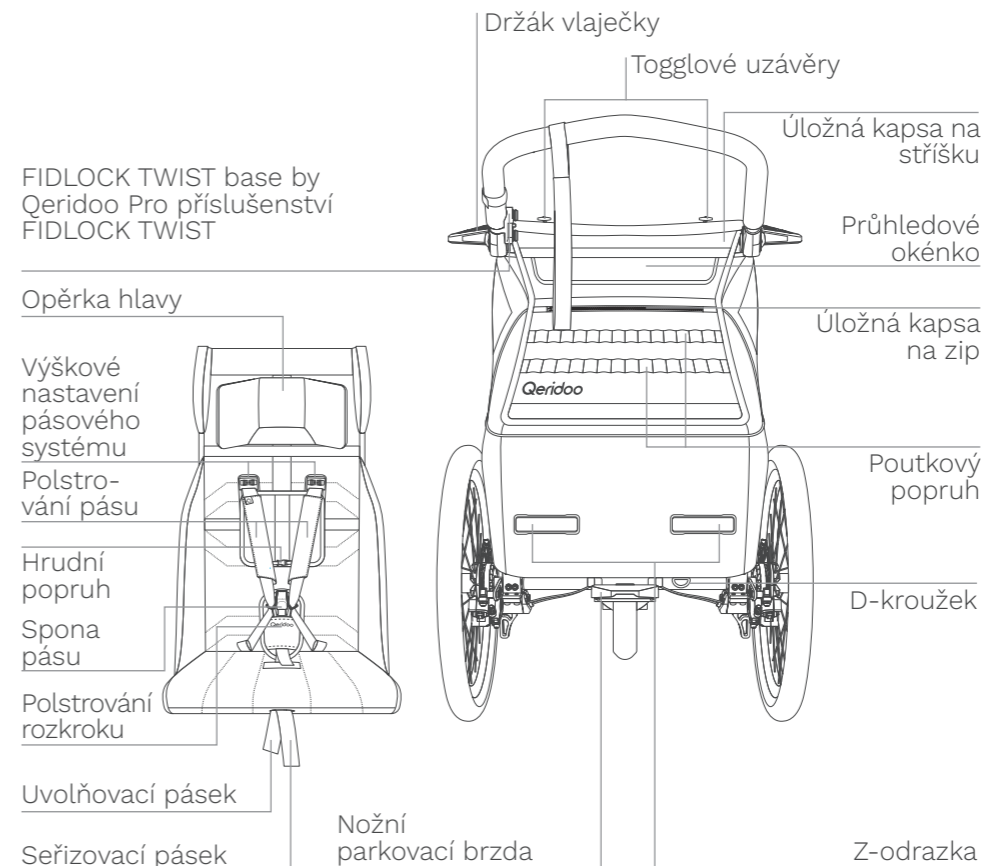


Příliš nízké zatížení oje může tlačit kolo nahoru.

Přehled produktů



Přehled produktů



Náhradní díly

Přehled všech náhrad-
ních dílů naleznete pod
následujícím odkazem:



qeridoo.de/go/ersatzteile

Pneumatiky
(20palcová kola)

20 x 2.00 (50-406)

Velikost trubky 20
palců, šířka 20-50 mm

Ventil Schrader

Dodržujte správný směr
chodu.

TECHNICKÉ PARAMETRY	JEDNOMÍSTNÝ VOZÍK	DVOUMÍSTNÝ VOZÍK
Délka v režimu přívěsu	155 cm	155 cm
Režim přívěsu bez nákladu	19,5 kg	21,5 kg
Maximální průjezdná šířka	67 cm	81 cm
Tlačítko rozsahu nastavení posuvné rukojeti	62 – 122 cm	62 – 122 cm
Objem úložného prostoru	38 l	45 l
Maximální výška dítěte	116,5 cm	116,5 cm
Montážní rozměry při skládání (d x š x v)	108 x 66,5 x 47 cm	108 x 76 x 47 cm
Rozměry balení (D x Š x V)	103 x 59,5 x 44,5 cm	103 x 72,5 x 41 cm
Připustná celková hmotnost (Qeridoo + děti + zavazadla)	50 kg	60 kg
Maximální zatížení (děti + zavazadla)	30,5 kg	38,5 kg
Maximální zatížení zavazadlového prostoru (zavazadla)	5 kg	5 kg
Maximální zatížení prostoru pro nohy (zavazadla)	1 kg	1 kg
Maximální zatížení kapes	0,5 kg	0,5 kg
Maximální hmotnost dítěte	22 kg	22 kg
Maximální hmotnost obou dětí	–	38,5 kg
Věk	6 měsíců – 6 let	6 měsíců – 6 let
POŽADAVKY REŽIM PŘÍVĚSU	JEDNOMÍSTNÝ A DVOUMÍSTNÝ VOZÍK	
Připustný rozsah zatížení oje (na hlavě oje)	0–8 kg	
Minimální teplota okolí	-10° C	
Typ tažného vozidla	Jízdní kolo, elektrokolo / e-bike (podpora motorem do 25 km/h)	
Maximální přípustná rychlost	20 km/h, v zatáčkách max. 7 km/h	
Velikost zadních kol (tažné vozidlo)	25" – 29" (20" - s ojí pro 20" jízdní kola (příslušenství))	

Při použití příslušenství je nutné je započíst do užitečného zatížení. Hmotnost vozíku Qeridoo v nenaloženém stavu s nainstalovaným příslušenstvím a užitečným zatížením nesmí překročit přípustnou celkovou hmotnost.

PL

Certyfikaty

Qeridoo spełnia wszystkie wymagania bezpieczeństwa określone w europejskiej normie bezpieczeństwa EN 15918, uwzględniono również normę dotyczącą wózków dziecięcych EN 1888. Nasze sportowe wózki dziecięce spełniają również wszystkie wymagania dotyczące limitów zanieczyszczeń określone przez europejskie normy bezpieczeństwa. Przestrzeganie ustawowych wartości granicznych substancji szkodliwych wszelkich tekstyliów jest ponadto regularnie sprawdzane przez niezależne instytuty kontrolne. System zarządzana jakością jest certyfikowany zgodnie z norma ISO 9001.

Copyright

Wszelkie prawa do niniejszej dokumentacji są własnością Qeridoo GmbH.

Zawartych w niej tekstów, wartości i ilustracji nie wolno powielać, rozpowszechniać, wykorzystywać w celach konkurencyjnych lub udostępniać innym osobom bez zezwolenia. Jeżeli w ramach niniejszej dokumentacji zastosowano inne nazwy produktów, zasadniczo należy je traktować jako zarejestrowane znaki towarowe danego producenta.

UWAGA!

Poświęć nieco czasu na dokładne zapoznanie się z tą instrukcją użytkowania. Dla bezpieczeństwa własnego oraz osób trzecich zwróć szczególną uwagę na rozdział „Wskaźniki bezpieczeństwa” oraz zawarte w nim ostrzeżenia. Zachowaj instrukcję użytkowania do późniejszego wykorzystania. Produkt należy przekazywać osobom trzecim wyłącznie wraz z instrukcją użytkowania. Ilustracje w niniejszej instrukcji obsługi służą jako schemat prawidłowego montażu oraz użytkowania. Mogą one odbiegać od oryginalnego produktu.

UWAGA!

Stwierzeń zawartych w niniejszej dokumentacji nie należy rozumieć jako gwarancji określonych właściwości produktu. Mimo zachowania wszelkiej staranności nie można wykluczyć nieściśności technicznych lub pominięć. Poszczególne informacje mogą ulec zmianie w krótkim czasie i bez odrębnego powiadomienia. Najnowszą wersję znajdziesz w obszarze z dokumentami do pobrania na naszej stronie.

Niniejszą dokumentację w innych wersjach językowych można zamówić w Qeridoo GmbH lub, jeśli jest już dostępna, można ją pobrać z naszej strony internetowej qeridoo.de.

Wskazówki dotyczące korzystania z podręcznika użytkownika

WAŻNE!

Należy dokładnie zapoznać się i koniecznie przechować, aby móc skorzystać w przyszłości.

Niniejszy podręcznik użytkownika zawiera informacje o wszystkich aspektach technicznych i dotyczących bezpieczeństwa, których uwzględnienie jest niezbędne podczas montażu, obsługi i konserwacji Qeridoo.

- » Podręcznik dotyczy Kidgoo 1 Pro (jednomiejscowej) i Kidgoo 2 Pro (dwumiejscowej).
- » Przeczytaj cały podręcznik użytkownika.
- » Użyj go, by zapoznać wszystkich użytkowników z produktem.
- » Przechowuj podręcznik w pobliżu Qeridoo.
- » Zaprezentowane ilustracje mogą odbiegać od rzeczywistego produktu.
- » Dane dotyczące położenia (lewo, prawo, z przodu, z tyłu itp.) dotyczą osoby obserwującej znajdującą się za patąkiem i patrzącej w kierunku jazdy.



OSTRZEŻENIE!

Informuje o możliwych zagrożeniach, których zignorowanie może spowodować uszkodzenie mienia.



NIEBEZPIECZEŃSTWO!

Oznacza poziom „niebezpieczeństwo” i wskazuje zagrożenia, które przy zignorowaniu mogą spowodować obrażenia osób.



OSTRZEŻENIE!

- » Obowiązujące w Twoim regionie przepisy dotyczące bezpieczeństwa i zapobiegania wypadkom, a także regulacje prawne, takie jak np. kodeks ruchu drogowego (StVO), muszą być dodatkowo przestrzegane i w razie wątpliwości mają pierwszeństwo. Zapoznaj się również z przepisami krajowymi oraz zasadami ruchu drogowego, jeżeli zamierzasz zabrać Qeridoo w podróż zagraniczną. Upewnij się, że Qeridoo jest używany wyłącznie przez osoby, które – jak zdefiniowano poniżej – są odpowiednie do jego obsługi. Użytkownicy muszą w całości przeczytać i zrozumieć niniejszą instrukcję obsługi.
- » Materiały opakowaniowe i osłony ochronne należy usunąć i zutylizować zgodnie z obowiązującymi w Twoim regionie przepisami dotyczącymi ochrony środowiska.
- » Zalecane momenty dokręcania można znaleźć pod następującym linkiem: qeridoo.de/go/drehmomente
- » Należy przestrzegać wszystkich informacji dotyczących „Pielęgnacji i konserwacji”. Korozji nie można całkowicie wykluczyć. Sól drogowa może prowadzić do pęknięć korozyjnych wywołanych naprężeniami.
- » Nigdy nie pozostawiaj dziecka bez opieki. Nie pozwalaj dziecku bawić się produktem. Qeridoo nie jest zabawką i nie może być wykorzysty-

wany jako zabawka. Nie wolno podłączać Qeridoo do roweru dziecięcego.

- » Trzymaj dzieci z dala od Qeridoo podczas montażu. Uważaj, aby nie przytrzasnąć dłoni ani palców podczas obchodzenia się z ruchomymi elementami. Przed pierwszym użyciem sprawdź wszystkie połączenia śrubowe i zawleczkowe. Upewnij się, że podczas rozkładania i składania Qeridoo dziecko znajduje się poza zasięgiem, aby uniknąć obrażeń.
- » Ta jednostka siedziska nie jest przeznaczona dla dzieci poniżej 6 miesięcy. Zawsze używaj systemu zabezpieczającego.
- » Produkt ten nie nadaje się do biegania ani jazdy na rolkach bez koła do joggingu. Dołączone koło 14" do joggingu umożliwia bieganie i jazdę na rolkach. Tryb joggingu i tryb skateringu nie są objęte certyfikacją wózka dziecięcego.
- » Zawsze upewnij się, że hamulec postojowy jest włączony podczas wkładania lub wyjmowania dziecka. Wszelkie obciążenia umieszczone na ręczce pchacza i/lub tylnej części oparcia i/lub po bokach wpływają na stabilność Qeridoo.
- » Montuj i używaj wyłącznie oryginalnych akcesoriów i części zamiennych produkowanych lub zalecanych przez Qeridoo. Użycie innych produktów prowadzi do wyłączenia odpowiedzialności.
- » W miejscu połączenia ramy roweru ze sprzęgiem mogą pojawić się oznaki zużycia. Nie stanowi to podstawy do reklamacji. Nie używaj narzędzi, które miały kontakt ze zwykłą stalą — nawet

najmniejsze cząstki mogą powodować korozję kontaktową.

- » Podczas używania tylnego światła należy przestrzegać informacji załączonych przez producenta.
- » Przed użyciem upewnij się, że hamulec działa prawidłowo. Mimo prawidłowego montażu hamulec tarczowy może zacząć ocierać. Wyreguluj zaciski hamulcowe lub poproś o pomoc zaufany serwis rowerowy.

**NIEBEZPIECZEŃSTWO!**

- » Upewnij się przed każdym użyciem, że wszystkie blokady są prawidłowo zapięte. Owiń również taśmę zabezpieczającą dyszla wokół dyszla tak, aby w pozycji gotowości nie zwisała i nie mogła zahaczać o przeszkody ani ocierać się.
- » W Kidgoo 1 Pro (jednomiejscowy) można przewozić tylko jedno dziecko, a w Kidgoo 2 Pro (dwumiejscowy) maksymalnie dwoje dzieci. Muszą być one zabezpieczone systemem pasów i nosić odpowiednią odzież oraz kask rowerowy. Należy zadbać o równomierne rozłożenie obciążenia.
- » Qeridoo nie może być używane po wypadku! Nawet jeśli nie widać uszkodzeń zewnętrznych, funkcja ochronna może być osłabiona.
- » Przed każdą jazdą upewnij się, że Qeridoo jest w prawidłowym i technicznie sprawnym stanie. Przeprowadź oględziny i zwróć szczególną uwagę na sekcję „Czy jestem gotowy do jazdy?”. Sprawdź również, czy boczne mocowanie jest zamknięte oraz czy pasy z tyłu siedziska są dociągnięte.
- » Zawsze upewnij się, że taśma zabezpieczająca jest przymocowana przed użyciem Qeridoo w trybie przyczepki. Dodatkowo upewnij się, że nie może dostać się do ruchomych części roweru ciągnącego.
- » Nie używaj podkładki ani podobnych elementów w miejscu połączenia ramy roweru z zaczepem, ponieważ może to osłabić stabilność połączenia.

- » Zawsze upewnij się, że nożny hamulec postojowy wyraźnie się zatrzaskuje. Jeśli nie zatrzaśnie się całkowicie, koła nie są bezpiecznie zablokowane i Qeridoo może odjechać.

Użytkownicy

- » Za użytkowników uznaje się następujące osoby:
 - Każda osoba, która wykonuje prace montażowe w pojeździe lub modyfikuje ustawienia.
 - Kierowca pojazdu holującego w trybie przyczepki.
 - Użytkownik w trybie buggy, jak również we wszystkich innych dozwolonych trybach.
- » Użytkownik musi mieć ukończone 16 lat i dysponować dojrzałością psychiczną do obsługi Qeridoo i przewożenia dzieci.
- » Użytkownik ponosi ciągłą odpowiedzialność za prawidłowe użytkowanie zdatność Qeridoo do użytkowania go w ruchu drogowym.
- » W trybie buggy dopuszczalna jest obsługa przez młodszego użytkownika, pod warunkiem, że jest on nadzorowany przez osobę spełniającą powyższe wymagania.

Pasażerowie

- » W wersji jednomiejscowej można przewozić jedno dziecko, a w dwumiejscowej do dwójki dzieci w wieku od 6 miesięcy do 6 lat. Do przewozu dzieci, które nie ukończyły 6 miesiąca życia lub nie potrafią samodzielnie siedzieć w pozycji pionowej, należy używać specjalnych akcesoriów: qeridoo.de/go/zubehoer
- » Wzrost dzieci nie może przekraczać 116,5 cm, aby w każdej sytuacji miały one wystarczająco dużo miejsca na głowę.
- » Każde dziecko musi zostać odpowiednio przypięte 5-punktowymi pasami bezpieczeństwa.
- » Dzieci powinny nosić kask rowerowy podczas

każdej jazdy. Powyższe zalecane jest również dla rowerzysty w trybie przyczepki.

Użytkowanie zgodne z przeznaczeniem

Qeridoo jest produktem zaprojektowanym jako przyczepka rowerowa, wyposażonym w dodatkowy tryb buggy.

Qeridoo jest przeznaczony wyłącznie do prywatnego transportu jednego lub dwójki dzieci po drogach utwardzonych i nie może być używany w warunkach zawodów. Ponadto w przewidzianych do tego celu komorach można transportować bagaż, pod warunkiem zachowania dopuszczalnej masy i bezpiecznego ułożenia bagażu z równomiernym rozłożeniem obciążenia.

Przed użyciem Qeridoo należy sprawdzić obowiązujące przepisy lokalne i dozwolony sposób użytkowania produktu.

Niedozwolona jest eksploatacja na nieutwardzonym terenie, przewożenie bagażu w przedziale pasażerskim, przewożenie zwierząt i użytkowanie komercyjne. Należy ściśle przestrzegać podanych wartości granicznych i weryfikować je przed każdym użyciem. Przewozić wolno wyłącznie dzieci o wzroście nieprzekraczającym 116,5 cm.

Należy montować i stosować wyłącznie oryginalne akcesoria i części zamienne wyprodukowane lub zalecane przez Qeridoo. Stosowanie innych produktów, jak również wszelkie inne manipulacje dokonywane bez wyraźnej i pisemnej zgody produ-

centa, skutkują wykluczeniem odpowiedzialności w razie wypadku i pojawienia się usterek.

Defensywny styl jazdy

- » Korzystaj z Qeridoo rozważnie i zawsze prowadź defensywnie.
- » Odpowiednio wcześniej hamuj przed wejściem w zakręty, skrzyżowania, przeszkody itp., a na nierównych drogach zawsze jedź powoli.
- » Trzymaj się z daleka od schodów, ruchomych schodów i stromych ścieżek.
- » Zachowaj odpowiednią odległość od przeszkód i unikaj zbyt wąskich dróg.

Pielęgnacja

PO KAŻDYM UŻYCIU

- » Wyczyść wnętrze kabiny.
- » Zwróć uwagę na silniejsze zabrudzenia i usuń je jak najszybciej.

PO UŻYTKOWANIU W NIEKORZYSTNYCH WARUNKACH POGODOWYCH

- » Przeprowadź dokładne czyszczenie wewnętrznej i zewnętrznej części kabiny.
- » Wszystkie elementy przesuwne lub ruchome zakonserwuj za pomocą sprayu silikonowego.
- » Kabinę składaj dopiero po jej wyczyszczeniu i całkowitym wyschnięciu.
- » Wytrzyj do sucha ramę i całe pokrycie.

JEŻELI NIE KORZYSTASZ Z PRODUKTU

- » Qeridoo należy przechowywać wyłącznie w miejscach, w których panuje temperatura w zakresie od -23°C do maksymalnie 65°C.
- » Wózek należy przechowywać wyłącznie po wysuszeniu.
- » Miejsce przechowywania powinno być suche, dobrze wentylowane i chronione przed bezpośrednim działaniem promieni słonecznych.
- » Jeśli temperatura przechowywania jest wysoka, koła powinny być przechowywane oddzielnie od kabiny, ponieważ mogą pojawić się zapachy wytwarzane przez gumę z opon.
- » Użyj składanego garażu Qeridoo, jeśli Qeridoo trzeba przechowywać na zewnątrz.

Konserwacja

CO MIESIĄC (LUB CO 200 KM)

- » Sprawdź pokrycia tekstylne, wszystkie zamknięcia oraz siedzenia i pasy bezpieczeństwa pod kątem rozdarć, zużycia i brakujących elementów.
- » Sprawdź wszystkie rury ramy oraz wszystkie elementy łączące i mocujące pod kątem zużycia i uszkodzeń.
- » Sprawdź poprawność osadzenia wszystkich połączeń śrubowych i zawleczkowych.
- » Oczyszczyć osie szybkołączne kół. Dodatkowo spryskaj osie szybkołączne sprayem silikonowym.

CO PÓŁ ROKU (LUB CO 500 KM)

- » Wszystkie elementy przesuwne i ruchome zakonserwuj za pomocą sprayu silikonowego.
- » Przeprowadź dokładne czyszczenie wewnętrznej i zewnętrznej części kabiny.
- » Sprawdź napięcie szprych, musi ono wynosić od 90 do 100 kg.

CO 2 LATA (LUB CO 2000 KM)

- » Wymień amortyzatory piórowe, ponieważ są one elementem zużywającym się.

CO 3 LATA (LUB CO 3000 KM)

- » Co najmniej raz na trzy lata zleć przeprowadzenie kompletnej kontroli w specjalistycznym warsztacie.

CO 4 LATA (LUB CO 4000 KM)

- » Wymień osie szybkołączne.

Na co muszę zwrócić uwagę w trybie przyczepki?

WIĘKSZE OBCIĄŻENIE OSOBY KIERUJĄCEJ

Podczas holowania przyczepki charakterystyka prowadzenia roweru ulega znacznej zmianie, co jest szczególnie odczuwalne podczas hamowania i pokonywania zakrętów.

- » Przed rozpoczęciem eksploatacji przyczepki w ruchu drogowym poćwicz jazdę z nią.
- » Dzieci należy przewozić dopiero po zapoznaniu się w odpowiednim terenie ze zmienioną charakterystyką jazdy.
- » Podczas każdej jazdy pamiętaj o bezpieczeństwie dzieci.
- » Zawsze dostosowuj swój styl jazdy i prędkość do lokalnych warunków.
- » Zachowaj odpowiednią odległość od przeszkód i unikaj zbyt wąskich dróg, ponieważ dwa koła Qeridoo poruszają się poza zwykłym pasem wyznaczanym przez koła roweru.
- » Rower i przyczepka razem mają minimum 2,5 m długości. Jedź po łukach o szerszych promieniach niż zwykle i pamiętaj o dodatkowym torze potrzebnym dla koła wewnętrznego.

DODATKOWE OBCIĄŻENIE

W pełni załadowana wersja jednomiejscowa osiąga masę do 50 kg, a dwumiejscowa do 60 kg, którą to masę dodatkowo do masy własnej i kierowcy rower musi ciągnąć, wyhamowywać i utrzymywać na torze jazdy:

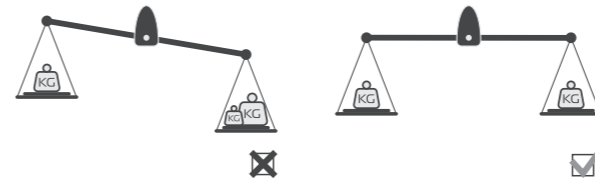
- » Szarpanie podczas ciągnięcia i hamowania powoduje duże obciążenia sprzęgu i dyszła, a tym samym większe zużycie.
- » Podczas hamowania każda droga hamowania ulega znacznemu wydłużeniu, a obciążenie klocków hamulcowych zwiększeniu.
- » Na mokrych drogach i na spadkach droga hamowania ulega jeszcze większemu wydłużeniu.
- » Podczas hamowania, zwłaszcza w zakrętach, przyczepka może ulec zarzuceniu, a jej tylne koło zjechać w bok, co zmniejszy jej przyczepność.
- » Duża siła odśrodkowa działająca w zakrętach może spowodować przewrócenie się przyczepki.
- » Zachowuj maksymalną dozwoloną prędkość wynoszącą 20 km/h i unikaj jazdy w pochyleniu.
- » Spadki, zjazdy i zakręty pokonuj z maksymalną prędkością 7 km/h, aby uniknąć powstawania nadmiernych sił odśrodkowych.

POJAZD HOLUJĄCY

- » Sprawdź przydatność pojazdu holującego w odniesieniu do wartości granicznych.
- » Pojazdy wymagające rejestracji, takie jak e-rowery ze wspomaganie silnikowym rozwijające prędkość do 45 km/h lub pojazdy z silnikami spalinyowymi nie są dozwolone jako pojazdy holujące.
- » Należy pamiętać, że przyczepki rowerowe ciągnięte przez rowery wspomagane elektrycznie (EPAC) mogą podlegać ograniczeniom prawnym.
- » Rower lub pojazd typu pedelec (ze wspomaganie silnikowym do 25 km/h) musi być sprawny technicznie i przystosowany do ciągnięcia ładunków, zgodnie z dopuszczalną masą całkowitą.

- » Zapoznaj się z instrukcją obsługi roweru holującego lub skontaktuj się z wyspecjalizowanym dealerem w celu przeprowadzenia odpowiedniej kontroli.
- » Rower powinien być wyposażony w lusterko wsteczne.

Rozkład masy w trybie przyczepki



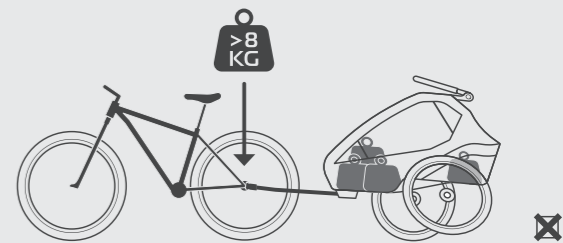
Środek ciężkości ładunku powinien zawsze znajdować się pośrodku osi koła.

ROZWIĄZANIA PROBLEMÓW!

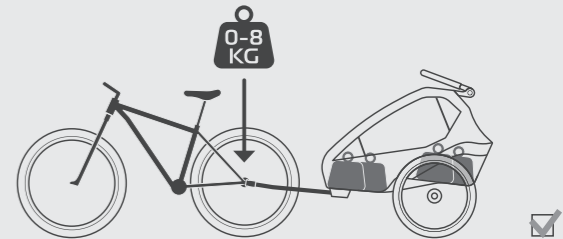
Jeśli masz problemy z podłączeniem lub dopasowaniem sprzęgu, zapoznaj się z naszym przewodnikiem po sprzęgach.



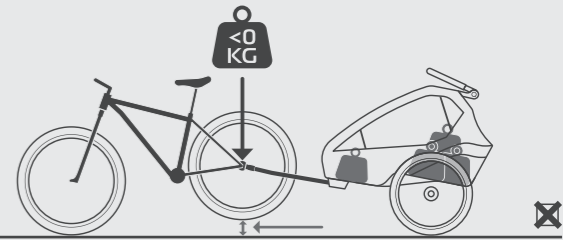
qeridoo.de/go/kupplungsleitfaden



Zbyt duży nacisk na zaczepek prowadzi do powstania niekorzystnej charakterystyki jazdy.

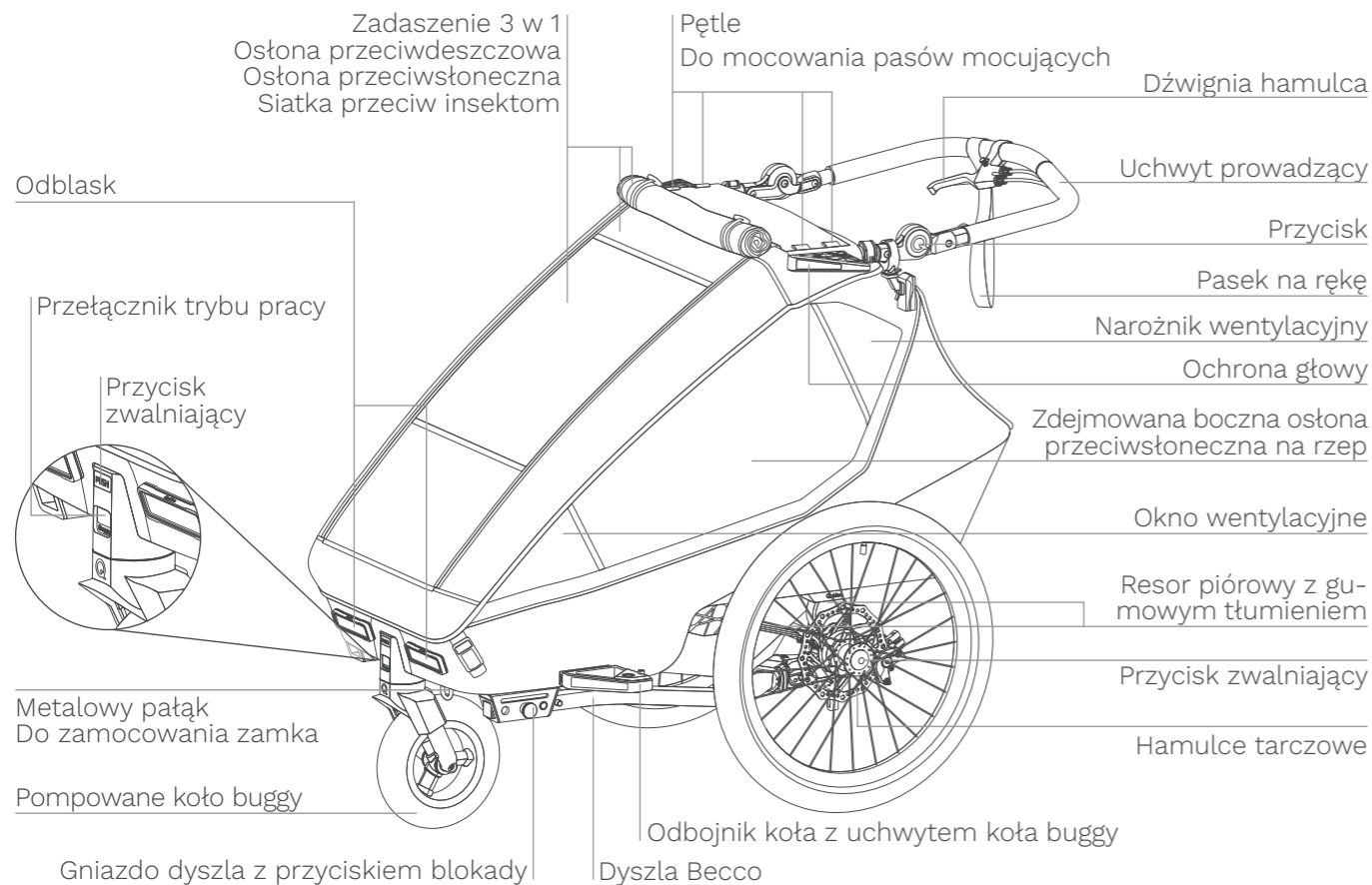


Optymalnie dobrany nacisk na zaczepek umożliwia bezpieczną charakterystykę jazdy.

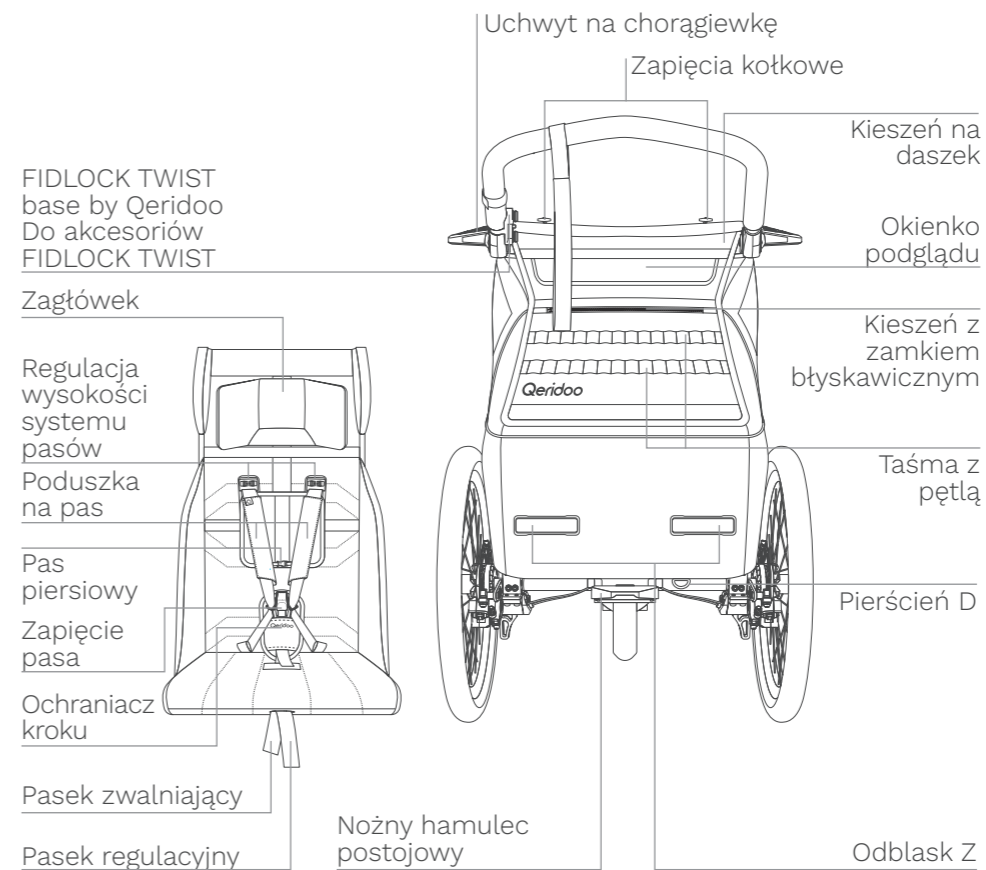


Zbyt niski nacisk na zaczepek może powodować wypychanie roweru ku górze.

Przeгляд produktu



Przeгляд produktu



Części zamienne

Przeгляд wszystkich części zamiennych jest dostępny pod poniższym linkiem:



qeridoo.de/go/ersatzteile

Ogumienie
(koło o średnicy 20 cali)

20 x 2.00 (50-406)

Rozmiar dętki 20 cali,
szerokość 20 – 50 mm

Wentyle samochodowe
Schrader

Proszę mieć na
uwadze właściwy
kierunek biegu.

SZCZEGÓŁY TECHNICZNE	WERSJA JEDNOMIEJSCOWA	WERSJA DWUMIEJSCOWA
Długość w trybie przyczepki	155 cm	155 cm
Masa własna w trybie przyczepki	19,5 kg	21,5 kg
Maksymalna szerokość prześwietu	67 cm	81 cm
Zakres regulacji pałąka	62 – 122 cm	62 – 122 cm
Pojemność bagażnika	38 l	45 l
Maksymalny wzrost	116,5 cm	116,5 cm
Wymiar po złożeniu w stanie zmontowanym (długość x szerokość x wysokość)	108 x 66,5 x 47 cm	108 x 76 x 47 cm
Wymiary po spakowaniu (długość x szerokość x wysokość)	103 x 59,5 x 44,5 cm	103 x 72,5 x 41 cm
Dopuszczalna masa całkowita (Qeridoo + dzieci + bagaż)	50 kg	60 kg
Maksymalny ciężar ładunku (dzieci + bagaż)	30,5 kg	38,5 kg
Maksymalne obciążenie bagażnik (bagaż)	5 kg	5 kg
Maksymalne obciążenie przestrzeni na nogi (bagaż)	1 kg	1 kg
Maksymalne obciążenie kieszeni na drobne przedmioty	0,5 kg	0,5 kg
Maksymalna waga każdego dziecka	22 kg	22 kg
Maksymalna waga obojga dzieci	–	38,5 kg
Wiek	6 miesięcy – 6 lat	6 miesięcy – 6 lat
WYMAGANIA TRYB PRZYCZEPKI	WERSJA JEDNO- I DWUMIEJSCOWA	
Dopuszczalny zakres nacisku na zaczep (na głowicy dyszla)	0 – 8 kg	
Minimalna temperatura otoczenia	-10°C	
Rodzaj pojazdu holującego	Rower, pojazd typu pedelec / e-rower (wspomaganie do 25 km/h)	
Maksymalna dopuszczalna prędkość	20 km/h, w zakrętach maks. 7 km/h	
Rozmiar koła tylnego (pojazdu holującego)	25" – 29" (20" – z dyszlem do rowerów 20" (osprzęt))	

W przypadku stosowania akcesoriów ich ciężar należy odliczyć od ładowności. Masa własna Qeridoo z zainstalowanymi akcesoriami i ładunkiem nie może przekraczać dopuszczalnej masy całkowitej.

SK

Certifikáty

Qeridoo spĺňa všetky bezpenostne poiadavky eurpskej bezpenostnej normy EN 15918 a zohľadňuje aj normu pre detske koinky EN 1888. Naše detske koinky spĺňajú aj všetky hranine hodnoty zneisťujúcich látok poadované eurpskymi bezpenostnými normami. Dodriavanie zákonnch hraninch hodnt zneisťujúcich látok pre všetky textilie pravidelne kontrolujú aj nezávislé sksobné ústavy. Manament kvality je certifikovaný podľa normy ISO 9001.

Autorske práva

Všetky práva na túto dokumentáciu zostávajú spoločnosti Qeridoo GmbH.

Texty, hodnoty a ilustrácie v ňom obsiahnuté sa nesmú reprodukovat', šírit', pouívat' na konkurenne úely ani sprístupňovat' iným osobám bez povolenia. Ak sa v rámci tejto dokumentácie pouívajú ine názvy výrobkov, treba ich vo všeobecnosti považovat' za registrované ochranne známky príslušného výrobcu.

POZOR!

Nájdite si čas a pozorne si preítajte tento návod na pouitie. V záujme vlastnej ochrany a ochrany tretích osb venujte osobitnú pozornosť kapitole „Bezpenostné pokyny“ a upozorneniam uvedeným v tomto dokumente. Tento návod na pouívanie si uschovajte pre budúce pouitie. Výrobok odovzdávajte tretím stranám len spolu s návodom na pouitie. Ilustrácie v tomto návode na pouitie slžia na schematické znázornenie správnej konštrukcie a správneho pouívania. Mžu sa líit od originálneho výrobku.

POZOR!

Vyhlasenia v tejto dokumentácii nemono chápat' ako záruku konkrtnych vlastností výrobku. Pri všetkej starostlivosti nemono vylúit' technické nepresnosti alebo vypustene asti. Jednotlive informácie sa mžu v prípade potreby zmenit' v krátkom ase a bez osobitného oznámenia. Najaktuálnejšia verzia je k dispozícii v asti na stiahnutie na našej webovej stránke.

Túto dokumentáciu si mžete objednat' v inch jazykoch od spoločnosti Qeridoo GmbH alebo, ak je už k dispozícii, si ju mžete stiahnuť z našej webovej stránky na adrese **qeridoo.com**.

Upozornenia k používateľskej príručke

DÔLEŽITÉ!

Poriadne si prečítajte a bezpodmienečne uschovajte pre neskoršie prečítanie.

Táto používateľská príručka vás informuje o všetkých technických a bezpečnostných aspektoch, ktoré potrebujete na montáž, prevádzku a údržbu zariadenia Qeridoo.

- » Používateľská príručka platí rovnako pre Kidgoo 1 Pro (jednomiestny) aj Kidgoo 2 Pro (dvojmiestny).
- » Kompletne si prečítajte používateľskú príručku.
- » Na poučenie všetkých používateľov použite používateľskú príručku.
- » Používateľskú príručku si uschovajte v dosahu zariadenia Qeridoo.
- » Zobrazené obrázky sa môžu odlišovať od skutočného výrobku.
- » Všetky označenia polohy (vľavo, vpravo, vpredu, vzadu atď.) sa vzťahujú na pozorovateľa, ktorý sa pozerá za posuvnú rukoväť v smere jazdy.



UPOZORNENIE!

Označuje pokyny úrovne nebezpečenstva „upozornenie“. Upozorňuje na možné nebezpečenstvá, ktoré pri nedodržaní môžu viesť k poškodeniu majetku.



NEBEZPEČENSTVO!

Označuje pokyny úrovne nebezpečenstva „nebezpečenstvo“. Upozorňuje na možné riziká, ktoré pri nedodržaní môžu viesť k zraneniu osôb.



UPOZORNENIE!

- » Bezpečnostné a úrazové predpisy platné vo vašom regióne, ako aj právne nariadenia, napríklad cestný zákon (StVO), je potrebné dodržiavať a v prípade pochybností majú prednosť. Informujte sa tiež o špecifických predpisoch a dopravných pravidlách príslušnej krajiny, ak chcete vziať Qeridoo na zahraničné cesty. Uistite sa, že Qeridoo používajú iba osoby, ktoré sú podľa nižšie uvedenej definície spôsobilé na jeho obsluhu. Používatelia si musia túto používateľskú príručku úplne prečítať a pochopiť.
- » Obalové materiály a ochranné krytky musia byť odstránené a zlikvidované v súlade s environmentálnymi predpismi platnými vo vašom regióne.
- » Odporúčané ťahovacie momenty je možné nájsť na nasledujúcom odkaze: qeridoo.de/go/drehmomente
- » Je potrebné dodržiavať všetky pokyny týkajúce sa „Údržby a starostlivosti“. Koróziu nemožno úplne vylúčiť. Posypové soli môžu spôsobiť korózne praskliny spôsobené napätím.
- » Nikdy nenechávajte dieťa bez dozoru. Nedovoľte dieťaťu hrať sa s výrobkom. Qeridoo nie je detská hračka a nesmie sa ako hračka používať. Nie je dovolené pripojiť Qeridoo k detskému bicyklu.

- » Počas montáže držte deti mimo dosahu Qeridoo. Pri manipulácii s pohyblivými časťami dávajte pozor, aby ste si nepricvikli ruky alebo prsty. Pred prvým použitím skontrolujte všetky skrutkové a závlačkové spoje. Uistite sa, že dieťa je počas rozkladania a skladania Qeridoo mimo dosahu, aby nedošlo k zraneniu.
- » Táto sedacia jednotka nie je vhodná pre deti mladšie ako 6 mesiacov. Vždy používajte zadržiavací systém.
- » Tento produkt nie je vhodný na beh alebo korčuľovanie bez joggerového kolesa. Dodané 14" joggerové koleso umožňuje beh aj korčuľovanie. Režim jogger a skater nie sú zahrnuté v certifikácii detského kočíka.
- » Vždy sa uistite, že je parkovacia brzda aktivovaná pri vkladaní alebo vyberaní dieťaťa. Akékoľvek zaťaženie na rukoväti, zadnej strane operadla alebo na stranách ovplyvňuje stabilitu Qeridoo.
- » Montujte a používajte iba originálne príslušenstvo a náhradné diely vyrobené alebo odporúčané spoločnosťou Qeridoo. Použitie iných produktov vedie k vylúčeniu zodpovednosti.
- » V mieste spojenia rámu bicykla a spojky sa môžu objaviť známky opotrebovania. To nie je dôvod na reklamáciu. Nepoužívajte náradie, ktoré bolo v kontakte s bežnou ocelou; aj malé častice môžu spôsobiť kontaktnú koróziu.
- » Pri používaní zadného svetla postupujte podľa pokynov výrobcu.
- » Pred použitím sa uistite, že brzda správne funguje. Aj pri správnej montáži môže kotúčová brzda začať šúchať. Nastavte brzdové strmene alebo požiadajte o pomoc váš dôveryhodný cykloservis.

**NEBEZPEČENSTVO!**

kolesá nie sú bezpečne zablokované a Qeridoo sa môže pohnúť.

- » Uisti sa pred každým použitím, že všetky zámky sú zapadnuté. Ovi bezpečnostný popruh oje okolo oje tak, aby v pohotovostnej polohe nevisel dolu a nemohol sa zachytiť o prekážky alebo šúchať.
- » V Kidgoo 1 Pro (jednomiestny) možno prepravovať iba jedno dieťa a v Kidgoo 2 Pro (dvojmiestny) maximálne dve deti. Musia byť zabezpečené pásovým systémom a mať vhodné oblečenie a cyklistickú prilbu. Dbaj na rovnomerné rozloženie zaťaženia.
- » Qeridoo sa nesmie používať po nehode! Aj keď nie sú viditeľné žiadne vonkajšie škody, ochranná funkcia môže byť narušená.
- » Pred každou jazdou sa uisti, že Qeridoo je v riadnom a technicky bezchybnom stave. Vykonaj vizuálnu kontrolu a venuj osobitnú pozornosť časti „Som pripravený na jazdu?“. Skontroluj tiež, či je bočné upevnenie zatvorené a či sú popruhy na zadnej strane sedadla dotiahnuté.
- » Vždy sa uisti, že bezpečnostný popruh je pripevnený pred použitím Qeridoo v režime prívesu. Taktiež dbaj na to, aby sa nedostal do pohyblivých častí ťažného bicykla.
- » Nepoužívaj podložku ani podobný prvok v mieste spojenia rámu bicykla a spojky, pretože to môže narušiť stabilitu spojenia.
- » Vždy dbaj na to, aby parkovacia brzda ovládaná nohou počutelné zapadla. Ak nezapadne úplne,

Používateľ

- » Za používateľov sa považujú tieto osoby:
 - Každá osoba, ktorá vykonáva montážne práce na vozidle alebo mení nastavenia.
 - Vodič ťažného vozidla v režime prívesu.
 - Obsluha v režime kočíka, ako aj vo všetkých ostatných povolených režimoch.
- » Používateľ musí mať najmenej 16 rokov a musí byť duševne vyspelý na obsluhu Qeridoo a prepravu detí.
- » Používateľ je vždy zodpovedný za správne používanie a prepravnú spôsobilosť Qeridoo.
- » V režime kočíka je povolená prevádzka mladším používateľom pod dohľadom osoby, ktorá spĺňa vyššie uvedené predpoklady.

Cestujúci

- » V jednomiestnej konfigurácii sa môže prepravovať jedno dieťa a v dvojmiestnej konfigurácii až dve deti vo veku od 6 mesiacov do 6 rokov. Na prepravu detí mladších ako 6 mesiacov alebo detí, ktoré nedokážu samostatne sedieť, je potrebné použiť špeciálne príslušenstvo: qeridoo.de/go/zubehoer
- » Deti nesmú byť vyššie ako 116,5 cm, aby mali v každej situácii dostatok priestoru pre hlavu.
- » Každé dieťa musí byť riadne pripútané 5-bodovým bezpečnostným pásom.
- » Deti by mali nosiť cyklistickú prilbu pri každej jazde. To sa odporúča aj pre cyklistu v režime prívesu.

Zamýšľané použitie

Qeridoo je navrhnutý ako príves na bicykel a je vybavený dodatočným režimom kočíka.

Qeridoo je určené výlučne na súkromnú prepravu jedného alebo dvoch detí po spevnených cestách a nesmie sa používať v súťažných podmienkach. Navyše sa v priečinkoch určených na tento účel môže prepravovať batožina za predpokladu, že sa dodrží prípustná hmotnosť a batožina je bezpečne uložená s rovnomerným rozložením nákladu.

Pred použitím Qeridoo si overte, aké miestne predpisy platia a ako sa smie výrobok používať.

Prevádzka na nespevnenom teréne, preprava batožiny v priestore pre cestujúcich, preprava zvierat a komerčné využitie nie sú povolené. Uvedené výkonnostné limity sa musia bezpodmienečne dodržiavať a kontrolovať pred každým použitím. Deti sa môžu prepravovať do maximálnej výšky 116,5 cm.

Montujte a používajte len originálne príslušenstvo a náhradné diely vyrobené alebo odporúčané spoločnosťou Qeridoo. Použitie iných výrobkov, ako aj akákoľvek ďalšia manipulácia bez výslovného a písomného súhlasu výrobcu bude mať v prípade nehôd a poškodení za následok vylúčenie zodpovednosti.

Defenzívna jazda

- » Používajte Qeridoo prezieravo a vždy jazdite defenzívne.
- » Brzdite včas pred zákrutami, križovatkami, prekážkami atď. a na nerovných cestách jazdite vždy pomaly.
- » Nepribližujte sa k schodom, pohyblivým schodom a strmým cestám.
- » Dodržiavajte dostatočný odstup od prekážok a vyhýbajte sa príliš úzkym cestám.

Starostlivosť

PO KAŽDOM POUŽITÍ

- » Vyčistite interiér kabíny.
- » Dávajte pozor na hrubé znečistenie a čo najskôr ho odstráňte.

PO SILNÝCH POVETERNOSTNÝCH VPLYVOCH

- » Poriadne vyčistite interiér a exteriér kabíny.
- » Všetky posuvné alebo pohyblivé časti ošetríte silikónovým sprejom.
- » Kabínu zložte, až keď je vyčistená a úplne suchá.
- » Utrite rám a celý poťah do sucha.

KEĎ SA NEPOUŽÍVA

- » Zariadenie Qeridoo skladujte len na miestach s teplotou skladovania v rozsahu od -23 °C do maximálne 65 °C.
- » Vozík by sa mal skladovať len v suchom stave.
- » Miesto skladovania by malo byť suché, dobre vetrané a chránené pred priamym slnečným svetlom.
- » Ak je teplota skladovania vysoká, kolesá by sa mali skladovať oddelene od kabíny, pretože guma pneumatík môže viesť k tvorbe zápachu.
- » Ak je potrebné zariadenie Qeridoo skladovať vonku, použite skladacie garáže Qeridoo.

Údržba

MESAČNE (ALEBO KAŽDÝCH 200 KM)

- » Skontrolujte textilné poťahy, všetky uzatváracie prvky, sedadlá a bezpečnostné pásy, či nie sú roztrhnuté, opotrebované a či nechýbajú ich časti.
- » Skontrolujte všetky rúry rámu a všetky spojovacie a upevňovacie prvky, či nevykazujú známky opotrebovania a poškodenia.
- » Skontrolujte pevné osadenie všetkých skrutkových a závlačkových spojov.
- » Vyčistite rýchloupínacie osi kolies. Rýchloupínacie nápravy navyše postriekajte silikónovým sprejom.

POLROČNE (ALEBO KAŽDÝCH 500 KM)

- » Všetky posuvné a pohyblivé časti ošetríte silikónovým sprejom.
- » Poriadne vyčistite interiér a exteriér kabíny.
- » Skontrolujte napnutie ťažného zariadenia, musí byť v rozmedzí 90 až 100 kg.

KAŽDÉ 2 ROKY (ALEBO KAŽDÝCH 2 000 KM)

- » Vymeňte listové pružiny, pretože predstavujú opotrebitelný diel.

KAŽDÉ 3 ROKY (ALEBO KAŽDÝCH 3 000 KM)

- » Najmenej raz za tri roky nechajte vykonať kompletnú kontrolu v špecializovanom servise.

KAŽDÉ 4 ROKY (ALEBO KAŽDÝCH 4 000 KM)

- » Vymeňte rýchloupínacie osi.

Na čo si musím dávať pozor v režime prívesu?

VYŠŠIE NÁROKY NA VODIČA

- » Jazdné vlastnosti sa pri ťahaní prívesu výrazne menia, čo je viditeľné najmä pri brzdení a zatáčaní.
- » Pred účasťou v cestnej premávke si precvičte jazdu s prívesom.
- » Deti prevádzajte až po tom, ako sa oboznámite so zmenenými jazdnými vlastnosťami vo vhodnom teréne.
- » Pri každej ceste myslite na bezpečnosť detí.
- » Vždy prispôbte štýl jazdy a rýchlosť miestnym podmienkam.
- » Dodržiavajte dostatočný odstup od prekážok a vyhýbajte sa príliš úzkym cestám, pretože dve kolesá Qeridoo jazdia mimo bežného jazdného pruhu pre bicykle.
- » Bicykel a príves majú spolu celkovú dĺžku aspoň 2,5 m. Jazdite v zákrutách so širšími polomerami ako zvyčajne a myslite na dodatočnú stopu potrebnú pre vnútorné koleso.

DOPLNKOVÁ HMOTNOSŤ

Plne naložená jednomiestna konfigurácia váži do 50 kg a dvojmiestna konfigurácia do 60 kg, ktorá musí okrem vlastnej hmotnosti a hmotnosti vodiča ťahať, brzdiť a udržiavať sa na trati:

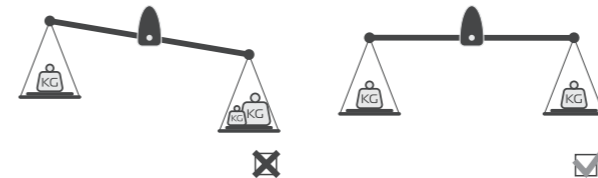
- » Trhavé ťahovanie a brzdenie vedie k vysokému zaťaženiu spojky a ťažného zariadenia, a tým k vyššiemu opotrebovaniu.

- » Pri brzdení je každá brzdová dráha výrazne dlhšia a zaťaženie brzdového obloženia je náležité väčšie.
- » Na mokrých cestách a na svahoch sa brzdová dráha ešte viac predlži.
- » Pri brzdení, najmä v zákrutách, môže prívies vybočiť alebo zatlačiť zadné koleso do strany a znížiť jeho trakciu.
- » Vysoká odstredivá sila v zákrutách môže spôsobiť prevrátenie príviesu.
- » Dodržiavajte maximálnu povolenú rýchlosť 20 km/h a nejazdite v zošíkmenej polohe.
- » Jazdite po svahoch, klesaniach a v zákrutách rýchlosťou maximálne 7 km/h, aby ste sa vyhli nadmerným odstredivým silám.

ŤAŽNÉ VOZIDLO

- » Skontrolujte vhodnosť ťažného vozidla vzhľadom na výkonnostné limity.
- » Vozidlá, ktoré si vyžadujú registráciu, ako napríklad elektrobicykle s motorovou podporou do 45 km/h alebo vozidlá so spaľovacím motorom, nie sú povolené ako ťažné vozidlá.
- » Upozorňujeme, že príviesy na bicykle ťahané elektricky poháňanými bicyklami (EPAC) môžu podliehať zákonnému obmedzeniu.
- » Bicykel alebo pedelec (asistenčný motor do 25 km/h) musí byť technicky v poriadku a vhodný na ťahanie nákladu v súlade s prípustnou celkovou hmotnosťou. Prečítajte si príručku k ťažnému bicyklu alebo sa obráťte na špecializovaného predajcu, ktorý vykoná príslušný test.
- » Bicykel by mal byť vybavený spätným zrkadlom.

Rozloženie hmotnosti v režime príviesu



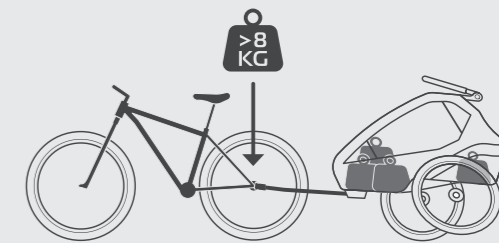
Ťažisko nákladu by malo byť vždy v strede osi kola.

RIEŠENIA PROBLÉMOV!

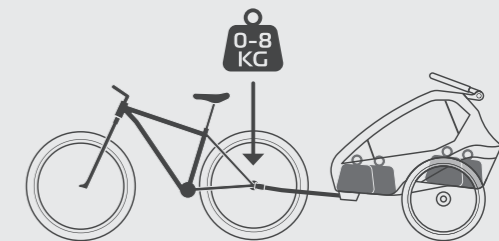
Ak máte problémy s pripojením spojky alebo nie je vhodná, navštívte nášho sprievodcu spojkami.



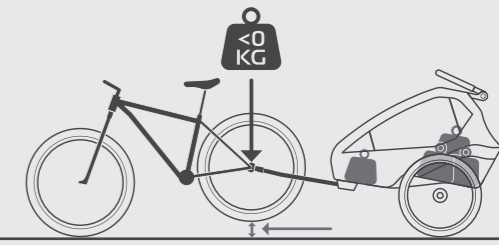
qeridoo.de/go/kupplungsleitfaden



Príliš vysoké zaťaženie vedie k zlým jazdným vlastnostiam.

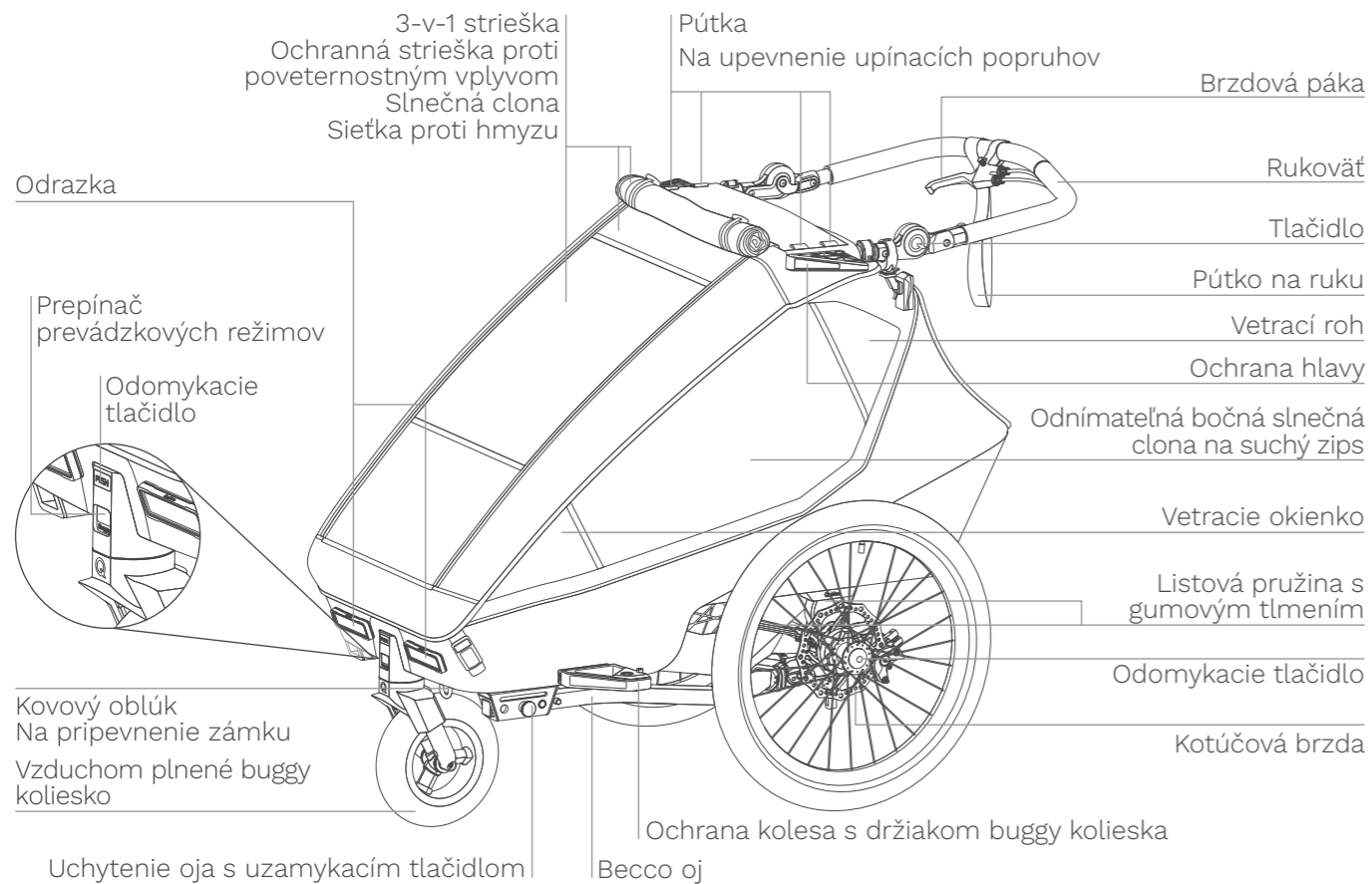


Optimálne zaťaženie umožňuje bezpečné jazdné vlastnosti.

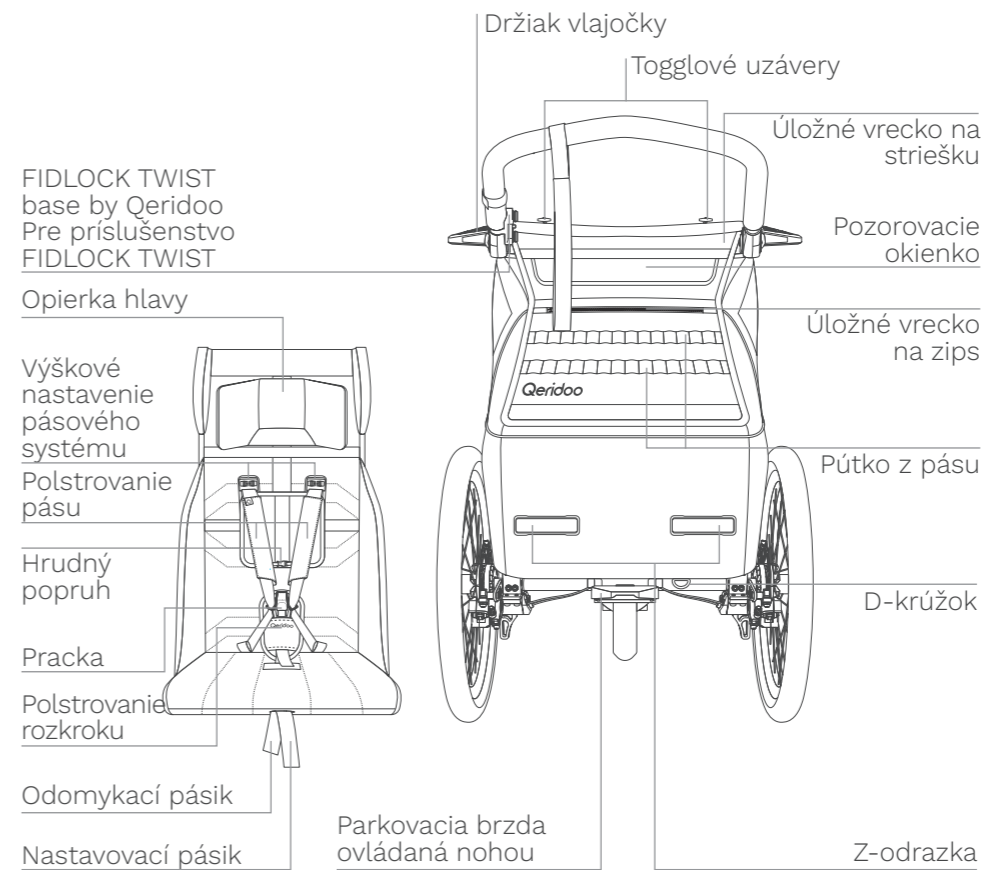


Príliš nízke zaťaženie môže tlačiť bicykel nahor.

Prehľad výrobkov



Prehľad výrobkov



Náhradné diely

Prehľad všetkých náhradných dielov nájdete na tomto odkaze:



qeridoo.de/go/ersatzteile

Pneumatiky (20-palcové koleso)

20 x 2.00 (50-406)

Veľkosť hadice 20 palcov, šírka 20 – 50 mm

Ventil auta Schrader

Dodržavajte správny smer jazdy.

TECHNICKÉ PODROBNOSTI	JEDNOMIESTNA KONFIGURÁCIA	DVOJMIESTNA KONFIGURÁCIA
Dĺžka režimu privesu	155 cm	155 cm
Režim privesu bez zaťaženia	19,5 kg	21,5 kg
Maximálna šírka voľného priestoru	67 cm	81 cm
Prestavovací rozsah posuvnej rukoväti	62 – 122 cm	62 – 122 cm
Objem odkladacieho priestoru	38 l	45 l
Maximálna výška tela	116,5 cm	116,5 cm
Rozmer pri zložení (D x Š x V)	108 x 66,5 x 47 cm	108 x 76 x 47 cm
Veľkosť balenia (D x Š x V)	103 x 59,5 x 44,5 cm	103 x 72,5 x 41 cm
Prípustná celková hmotnosť (Qeridoo + deti + batožina)	50 kg	60 kg
Maximálne zaťaženie (deti + batožina)	30,5 kg	38,5 kg
Maximálny náklad v odkladacom priestore (batožina)	5 kg	5 kg
Maximálne zaťaženie priestoru pre nohy (batožina)	1 kg	1 kg
Maximálna hmotnosť vreciek na malom ráme	0,5 kg	0,5 kg
Maximálna hmotnosť na dieťa	22 kg	22 kg
Maximálna hmotnosť oboch detí	–	38,5 kg
Vek	6 mesiacov – 6 rokov	6 mesiacov – 6 rokov
POŽIADAVKY REŽIM PRÍVESU	JEDNOMIESTNA A DVOJMIESTNA KONFIGURÁCIA	
Prípustný rozsah zaťaženia (na ťažnom zariadení)	0 – 8 kg	
Minimálna teplota okolia	-10 °C	
Typ ťažného vozidla	Bicykel, pedelec/elektrobicykel (podpora do 25 km/h)	
Maximálna povolená rýchlosť	20 km/h, v zákrutách max. 7 km/h	
Veľkosť zadného kolesa (ťažné vozidlo)	25" – 29" (20" – s ojom pre 20" bicykle (príslušenstvo))	

Pri použití príslušenstva sa to musí odpočítavať od užitočného zaťaženia. Hmotnosť nenaloženého Qeridoo s nainštalovaným príslušenstvom plus užitočné zaťaženie nesmie prekročiť povolenú celkovú hmotnosť.

ES

Certificados

El cochecito Qeridoo cumple todos los requisitos de seguridad de la norma de seguridad europea EN 15918, y además se ha aplicado la norma sobre transportes de ruedas para niños EN 1888. Nuestros cochecitos infantiles también cumplen todos los límites de contaminantes que exigen las normas de seguridad europeas. Además, organismos de pruebas independientes comprueban periódicamente el cumplimiento de los límites legales de contaminantes en todos los productos textiles. La gestión de la calidad ostenta la certificación según la norma ISO 9001.

Copyright

Todos los derechos de esta documentación le corresponden a Qeridoo GmbH.

Los textos, valores e ilustraciones del documento no pueden reproducirse, distribuirse ni utilizarse con fines competitivos, ni ponerse a disposición de terceros sin autorización. Si, en el ámbito de esta documentación, se utilizan otros nombres de productos, deberán considerarse, en general, marcas registradas de sus respectivos fabricantes.

¡ATENCIÓN!

Lea atentamente estas instrucciones. Para velar por su propia protección y por la de terceros, preste especial atención al capítulo "Instrucciones de seguridad" y a las advertencias que se incluyen en el documento. Conserve este manual para futuras consultas. Entregue el producto a terceros siempre junto con las instrucciones de uso. El objeto de las ilustraciones de este manual de instrucciones es representar esquemáticamente la puesta en marcha y el manejo correctos. Pueden diferir del producto original.

¡ATENCIÓN!

Las afirmaciones que se incluyen en esta documentación no deben entenderse como una garantía de las características específicas del producto. Aunque se han elaborado con sumo cuidado, no se pueden descartar datos inexactos y omisiones técnicas. La información podrá modificarse a corto plazo y sin previo aviso. La última versión está disponible en la zona de descargas de nuestro sitio web.

Esta documentación puede solicitarse en otros idiomas a Qeridoo GmbH o bien, si está disponible, puede descargarse desde nuestro sitio web qeridoo.com.

Notas sobre el manual del usuario

¡IMPORTANTE!

Léelas atentamente y guárdelas siempre para consultarlas posteriormente.

Este manual de usuario le informa sobre todos los aspectos técnicos y de seguridad que se han de tener en cuenta para el montaje, funcionamiento y mantenimiento del Queridoo.

- » Las instrucciones de uso se aplican tanto a Kidgoo 1 Pro (monoplaza) como a Kidgoo 2 Pro (biplaza).
- » Lea íntegramente el manual del usuario.
- » Utilice el manual del usuario para instruir a todos los usuarios.
- » Guarde el manual del usuario cerca del Queridoo.
- » Las imágenes mostradas pueden diferir del producto real.
- » Todas las posiciones (izquierda, derecha, delante, detrás, etc.) se indican desde la perspectiva del observador, que mira desde detrás de la barra de agarre en el sentido de la marcha.



¡ADVERTENCIA!

Indica avisos del nivel de peligro «advertencia». Señala posibles riesgos que, si no se tienen en cuenta, pueden causar daños materiales.



¡PELIGRO!

Indica avisos del nivel de peligro «peligro». Señala posibles riesgos que, si no se respetan, pueden causar lesiones personales.



¡ADVERTENCIA!

- » Las normas de seguridad y prevención de accidentes aplicables en tu región, así como las disposiciones legales como el reglamento de tráfico (StVO), deben respetarse adicionalmente y, en caso de duda, tienen prioridad. Infórmate también sobre las normativas y reglas de tráfico específicas del país si deseas llevar el Queridoo en viajes al extranjero. Asegúrate de que el Queridoo solo sea utilizado por personas que, según se define a continuación, sean aptas para su manejo. Los usuarios deben haber leído y comprendido íntegramente este manual de usuario.
- » Retira y desecha los materiales de embalaje y protectores según las normas ambientales de tu región.
- » Los pares de apriete recomendados pueden consultarse en el siguiente enlace: queridoo.de/go/drehmomente
- » Se deben respetar todas las indicaciones de “Cuidado y Mantenimiento”. No se puede excluir completamente la corrosión. Las sales para deshielo pueden provocar grietas de corrosión por tensión.
- » Nunca dejes al niño sin supervisión. No permitas que el niño juegue con el producto. El Queridoo no es un juguete y no debe utilizarse como tal. No está permitido enganchar el Queridoo a una bicicleta infantil.

- » Mantén a los niños alejados del Queridoo durante el montaje. Presta atención al manipular piezas móviles para evitar pellizcarte las manos o los dedos. Antes del primer uso, verifica todas las uniones de tornillos y pasadores. Asegúrate de que el niño esté fuera de alcance al abrir y plegar el Queridoo para evitar lesiones.
- » Esta unidad de asiento no es adecuada para niños menores de 6 meses. Utiliza siempre el sistema de retención.
- » Este producto no es apto para correr o patinar sin la rueda jogger. La rueda jogger de 14" incluida permite correr y patinar. Los modos jogger y skater no están incluidos en el alcance de la certificación del cochecito.
- » Asegúrate siempre de que el freno de estacionamiento esté activado al colocar o retirar al niño. Cualquier carga colocada en la empuñadura, en la parte trasera del respaldo o en los laterales afecta la estabilidad del Queridoo.
- » Instala y utiliza únicamente accesorios y piezas originales fabricados o recomendados por Queridoo. El uso de otros productos implica la exclusión de responsabilidad.
- » En la zona de conexión entre el cuadro de la bicicleta y el enganche pueden aparecer signos de desgaste. Esto no constituye motivo de reclamación. No utilices herramientas que hayan estado en contacto con acero convencional; pequeñas partículas pueden causar corrosión por contacto.

- » Para el funcionamiento de la luz trasera, respeta la información proporcionada por el fabricante.
- » Antes de su uso, asegúrate de que el freno funcione correctamente. Incluso con un montaje correcto, el freno de disco puede comenzar a rozar. Ajusta las pinzas del freno o consulta a tu taller de bicicletas de confianza.

**¡PELIGRO!**

- » Asegúrate antes de cada uso de que todos los dispositivos de bloqueo estén encajados. Además, enrolla la correa de seguridad del timón alrededor del mismo para que no cuelgue en la posición de espera ni pueda engancharse o rozar contra obstáculos.
- » En el Kidgoo 1 Pro (monoplaza) solo puede transportarse un niño y en el Kidgoo 2 Pro (biplaza) un máximo de dos niños. Deben ir asegurados con el sistema de arnés y llevar ropa adecuada y un casco de bicicleta. Garantiza una distribución equilibrada de la carga.
- » El Qeridoo no debe utilizarse después de un accidente. Aunque no se aprecien daños externos, la capacidad de protección puede verse afectada.
- » Antes de cada viaje, asegúrate de que el Qeridoo se encuentra en un estado correcto y técnicamente impecable. Realiza una inspección visual y presta especial atención a la sección «¿Estoy listo para salir?». Comprueba también que la fijación lateral esté cerrada y que las cintas en la parte trasera del asiento estén tensadas.
- » Asegúrate siempre de que la correa de seguridad esté fijada antes de utilizar el Qeridoo en modo remolque. Además, cerciérate de que no pueda entrar en las partes móviles de la bicicleta tractora.
- » No utilices una arandela ni elementos similares en el punto de unión entre el cuadro de la bic-

leta y el enganche, ya que esto puede afectar la estabilidad de la conexión.

- » Asegúrate siempre de que el freno de estacionamiento de pie se enclava de manera audible cuando se acciona. Si no se enclava completamente, las ruedas no quedan bien bloqueadas y el Qeridoo puede rodar.

Usuarios

- » Se consideran usuarios las siguientes personas:
 - Toda persona que realice tareas de montaje en el vehículo o cambie los ajustes.
 - El conductor del vehículo de tracción en modo Trailer.
 - El usuario del modo Buggy y de todos los demás modos permitidos.
- » El usuario debe ser mayor de 16 años y tener la madurez suficiente para manejar el Qeridoo y transportar niños.
- » El usuario será siempre el responsable del buen uso y de la aptitud para la circulación del Qeridoo.
- » En el modo Buggy, puede utilizar el cochecito un usuario más joven, siempre que esté supervisado por una persona que cumpla los requisitos anteriores.

Pasajeros

- » En el monoplaza puede viajar un niño y en el biplaza pueden hacerlo hasta dos niños de entre 6 meses y 6 años. Deben utilizarse accesorios especiales para transportar a niños menores de 6 meses o que no puedan sentarse erguidos sin ayuda: qeridoo.de/go/zubehoer
- » Los niños no deben medir más de 116,5 cm, de manera que dispongan de suficiente espacio para la cabeza en cualquier situación.
- » Cada niño debe estar correctamente sujeto con un arnés de seguridad de 5 puntos.
- » Los niños deben llevar casco en todos los trayectos. Se recomienda también que lo lleve el ciclista en modo Trailer.

Uso previsto

El Qeridoo se ha diseñado como un remolque para bicicleta y se ha equipado con un modo Buggy complementario.

El Qeridoo está previsto únicamente para el transporte privado de uno o dos niños por carreteras asfaltadas y no se permite su uso en competiciones. Además, permite transportar equipaje en los compartimentos previstos, siempre que se respete el peso admitido y que el equipaje se guarde de forma segura y bien distribuido.

Antes de utilizar el Qeridoo, compruebe las normativas locales aplicables y cómo se permite el uso del producto.

No se permite circular por vías no asfaltadas, transportar equipaje en el asiento, transportar animales ni utilizarlo con fines comerciales. Deben respetarse estrictamente los límites de rendimiento especificados, que se han de comprobar antes de cada uso. Se pueden transportar niños hasta una altura máxima de 116,5 cm.

Monte y utilice únicamente accesorios y piezas de recambio originales fabricadas o recomendadas por Qeridoo. No se admitirán responsabilidades por accidentes y defectos en caso de uso de productos distintos, así como de cualquier otro tipo de manipulación sin la autorización expresa y por escrito del fabricante.

Conducción defensiva

- » Mantenga siempre una actitud previsor y defensiva cuando conduzca el Qeridoo.
- » Frene antes de llegar a curvas, cruces, obstáculos, etc. y conduzca siempre despacio en carreteras irregulares.
- » Evite las escaleras, escaleras mecánicas y caminos empinados.
- » Mantenga una distancia suficiente con los obstáculos y evite circular por caminos demasiado estrechos.

Cuidado

DESPUÉS DE CADA USO

- » Limpie el interior de la cabina.
- » Preste atención a la suciedad más visible y elimínela lo antes posible.

TRAS CONDICIONES METEOROLÓGICAS ADVERSAS

- » Limpie a fondo el interior y el exterior de la cabina.
- » Aplique spray de silicona a todas las piezas deslizantes o móviles.
- » Pliegue la cabina solo cuando esté limpia y completamente seca.
- » Seque el armazón y toda la funda.

CUANDO NO VAYA A UTILIZARLO

- » Guarde el Qeridoo únicamente en lugares con una temperatura de almacenamiento de entre -23 °C y un máximo de 65 °C.
- » El cochecito solo debe almacenarse si está seco.
- » El lugar de almacenamiento debe estar seco, bien ventilado y protegido de la luz solar directa.
- » Si la temperatura de almacenamiento es alta, las ruedas deben guardarse por separado de la cabina, ya que la goma de los neumáticos puede generar olores.
- » Puede emplear el garaje plegable de Qeridoo si va a guardarlo en exteriores.

Mantenimiento

MENSUAL (O CADA 200 KM)

- » Compruebe que la tela de la tapicería, todos los cierres, los asientos y arneses seguridad no estén rasgados ni desgastados, y que no les faltan piezas.
- » Revise todos los tubos del armazón y todas las piezas de unión y componentes de fijación para detectar signos de desgaste y daños.
- » Compruebe que todos los tornillos y chavetas estén bien apretados.
- » Limpie los ejes pasantes de las ruedas. Aplique más spray de silicona a los ejes pasantes.

SEMESTRAL (O CADA 500 KM)

- » Aplique spray de silicona a todas las piezas deslizantes y móviles.
- » Limpie a fondo el interior y el exterior de la cabina.
- » Compruebe la tensión de los radios, que debe ser de entre 90 y 100 kg.

CADA 2 AÑOS (O CADA 2000 KM)

- » Sustituya los muelles de ballesta, ya que se consideran piezas de desgaste.

CADA 3 AÑOS (O CADA 3000 KM)

- » Lleve a cabo una inspección completa en un taller especializado al menos cada tres años.

CADA 4 AÑOS (O CADA 4000 KM)

- » Sustituya los ejes pasantes.

¿Qué he de tener en cuenta en el modo Trailer?

MAYORES EXIGENCIAS PARA EL CONDUCTOR

La bicicleta se conduce de manera muy diferente al arrastrar un remolque, y se nota especialmente al frenar y en las curvas.

- » Practique la conducción con remolque antes de incorporarse al tráfico.
- » Transporte a los niños solo cuando se haya familiarizado con la nueva forma de conducir en un terreno adecuado.
- » Tenga siempre en mente la seguridad de los niños en cada trayecto.
- » Adapte siempre el estilo de conducción y la velocidad a las condiciones locales.
- » Mantenga una distancia suficiente con los obstáculos y evite circular por caminos demasiado estrechos, ya que las dos ruedas del Qeridoo se salen del carril bici habitual.
- » La bicicleta y el remolque juntos miden en total al menos 2,5 m. Tome las curvas con radios más amplios de lo usual y tenga en cuenta que necesita más pista para la rueda interior.

PESO ADICIONAL

A plena carga, el monoplaza pesa hasta 50 kg y el biplaza hasta 60 kg. Este es el peso que la bicicleta debe arrastrar, frenar y mantener en la vía, además de su propio peso y del peso del piloto:

- » En caso de acelerar y frenar de forma brusca, pueden provocarse cargas elevadas en el acopla-

miento y el enganche del remolque y, por tanto, un mayor desgaste.

- » Al frenar, la distancia de frenado es muy superior, como también la carga sobre las pastillas de freno.
- » En carreteras mojadas y en pendientes inclinadas, la distancia de frenado aumenta aún más.
- » Al frenar, especialmente en las curvas, el remolque puede desviarse o desplazar la rueda trasera hacia un lado y reducir así su tracción.
- » Si se genera una fuerza centrífuga elevada en las curvas, el remolque podría volcarse.
- » Respete la velocidad máxima permitida de 20 km/h y evite conducir en terrenos inclinados.
- » Por pendientes, en descensos y curvas deberá circular a una velocidad máxima de 7 km/h para evitar fuerzas centrífugas excesivas.

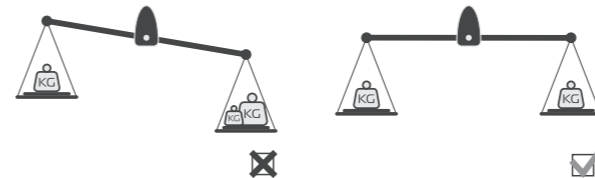
EL VEHÍCULO DE TRACCIÓN

- » Compruebe la idoneidad del vehículo de tracción según los límites de rendimiento.
- » No se podrán utilizar como vehículos de tracción vehículos que deban matricularse, como las bicicletas eléctricas con asistencia motriz de hasta 45 km/h o los vehículos con motor de combustión.
- » Tenga en cuenta que los remolques arrastrados por bicicletas con asistencia eléctrica (EPAC) pueden estar restringidos por la ley.
- » La bicicleta o pedelec (asistencia motorizada hasta 25 km/h) debe estar en buen estado técnico y debe ser adecuada para arrastrar cargas, de acuerdo con el peso total admisible. Lea el manual de la bicicleta de tracción o póngase en contacto

con un distribuidor especializado para realizar la prueba pertinente.

- » La bicicleta debe estar equipada con un espejo retrovisor.

Distribución del peso en modo Trailer



El centro de gravedad de la carga debe estar siempre en el centro del eje de la rueda.

SOLUCIÓN DE PROBLEMAS

Si tiene problemas para unir el acoplamiento o no encaja, consulte nuestra guía sobre acoplamientos.



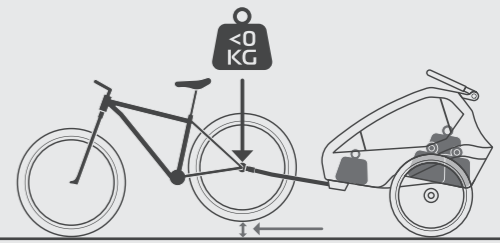
qeridoo.de/go/kupplungsleitfaden



Si la carga es **excesiva** la conducción será deficiente.

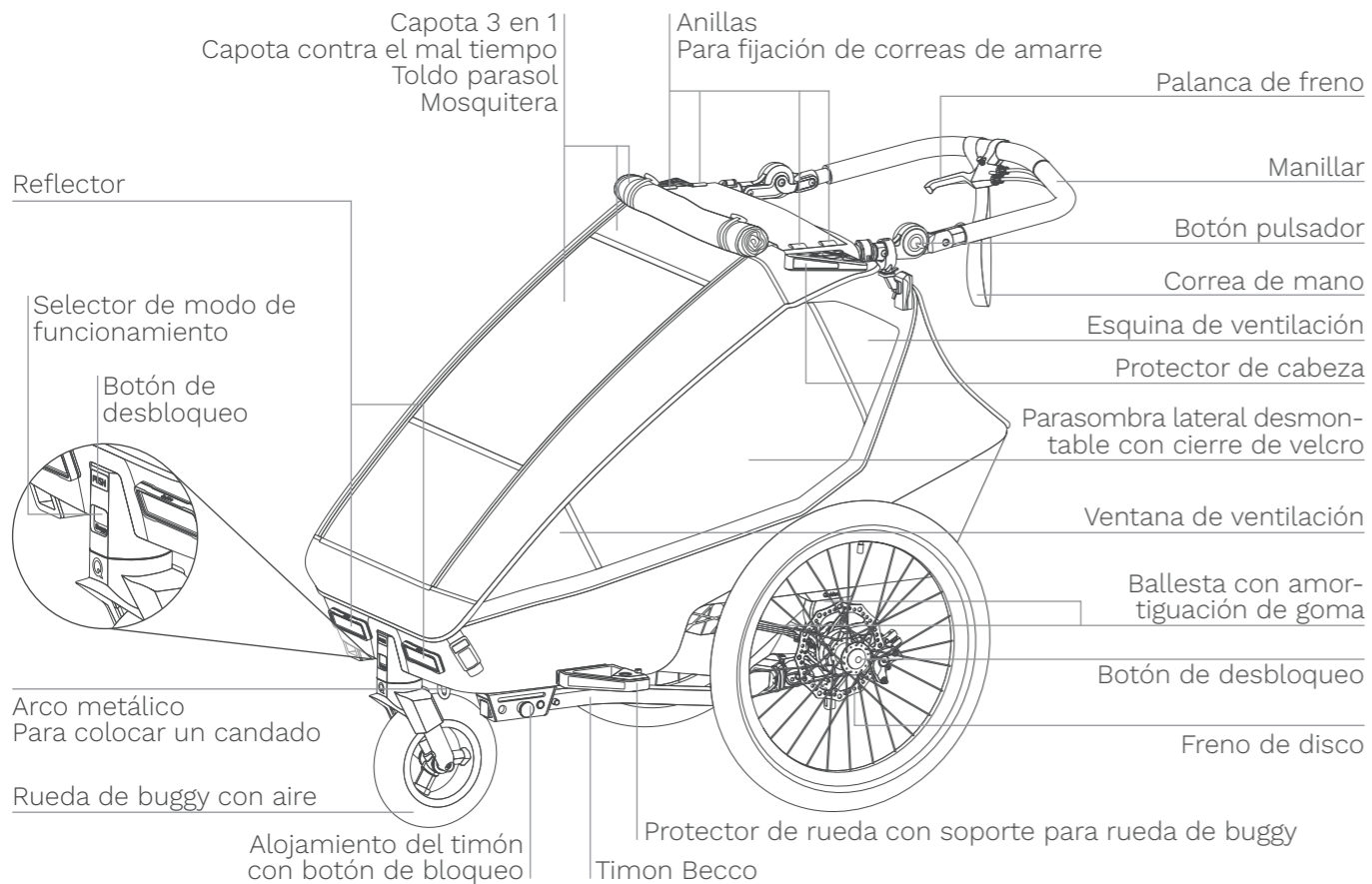


La carga de apoyo **óptima** permite conducir de forma segura.

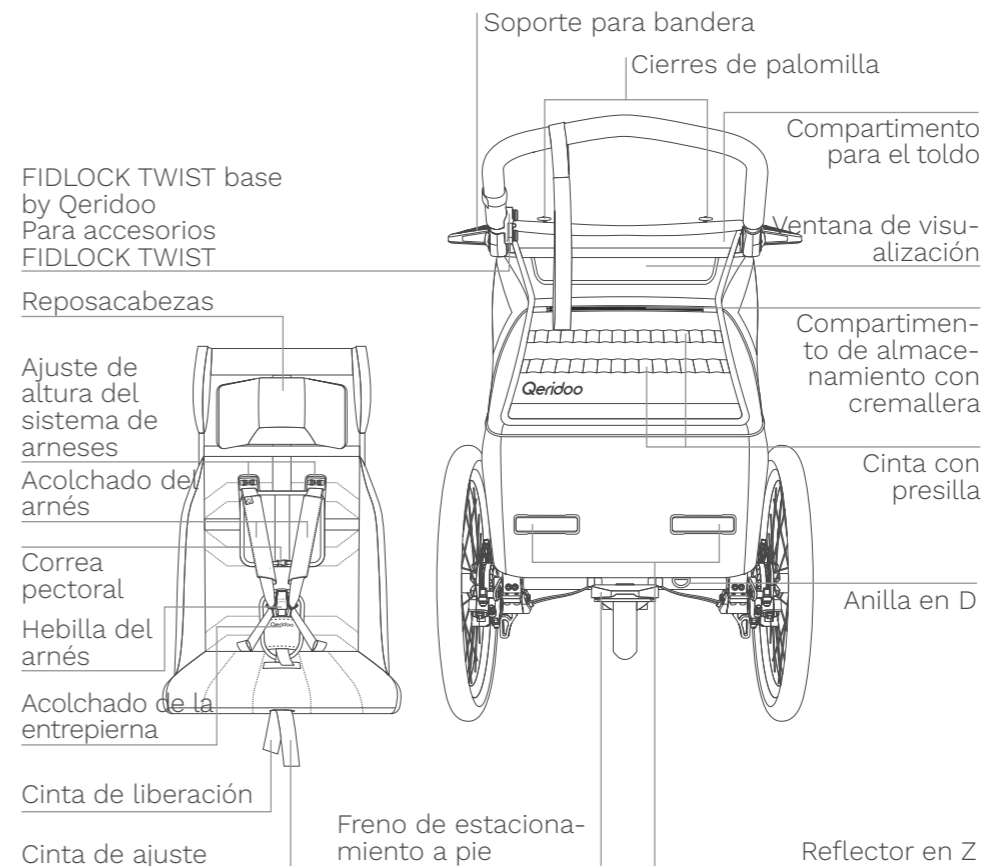


Si la carga de apoyo es **demasiado baja** la bicicleta podría empujarse hacia arriba.

Resumen de piezas



Resumen de piezas



Piezas de recambio

Encontrará un resumen de todas las piezas de recambio en el siguiente enlace:



qeridoo.de/go/ersatzteile

Neumáticos (rueda de 20 pulgadas)

20 x 2.00 (50-406)

Tamaño del tubo 20 pulgadas, 20 - 50 mm de ancho

Válvula Schrader

Tenga en cuenta el sentido correcto de la marcha.

FICHA TÉCNICA	MONOPLAZA	BIPLAZA
Longitud modo Trailer	155 cm	155 cm
Peso en vacío modo Trailer	19,5 kg	21,5 kg
Anchura máxima de paso libre	67 cm	81 cm
Rango de ajuste de barra de agarre	62 – 122 cm	62 – 122 cm
Volumen de espacio de almacenamiento	38 l	45 l
Altura corporal máxima	116,5 cm	116,5 cm
Dimensiones de plegado montado (L x An x Al)	108 x 66,5 x 47 cm	108 x 76 x 47 cm
Dimensiones de embalaje (L x An x Al)	103 x 59,5 x 44,5 cm	103 x 72,5 x 41 cm
Peso total admisible (Qeridoo + niños + equipaje)	50 kg	60 kg
Carga máxima (niños + equipaje)	30,5 kg	38,5 kg
Carga máxima en el espacio de almacenamiento (equipaje)	5 kg	5 kg
Carga máxima en el espacio para los pies (equipaje)	1 kg	1 kg
Peso máximo de las bolsas pequeñas	0,5 kg	0,5 kg
Peso máximo por niño	22 kg	22 kg
Peso máximo de los dos niños	–	38,5 kg
Edad	6 meses – 6 años	6 meses – 6 años

REQUISITOS | MODO TRAILER

UNA Y DOS PLAZAS

Rango admisible de carga de apoyo (en la cabeza del enganche de remolque)	0 - 8 kg
Temperatura ambiente mínima	-10 °C
Tipo de vehículo de tracción	Bicicleta, pedelec/bicicleta eléctrica (admite hasta 25 km/h)
Velocidad máxima permitida	20 km/h, en curvas máx. 7 km/h
Tamaño de la rueda trasera (vehículo de tracción)	25" – 29" (20" – con enganche de remolque para bicicletas de 20" [accesorio])

Si se utilizan accesorios, estos deben restarse de la carga útil. El peso en vacío del Qeridoo con los accesorios instalados más la carga útil no debe superar el peso total admitido.

DK

Certifikater

Qeridoo'en opfylder alle sikkerhedstekniske krav i den europæiske sikkerhedsstandard EN 15918, og der er ligeledes taget højde for barnevognsstandarden EN 1888. Vores barnevogne overholder desuden alle grænseværdier for skadelige stoffer, som de kræves i henhold til de europæiske sikkerhedsstandarder. Overholdelsen af de ved lov fastlagte grænseværdier for skadelige stoffer kontrolleres desuden jævnligt af uafhængige testinstitutter. Kvalitetsstyringen er certificeret i henhold til ISO 9001.

Ophavsret

Alle rettigheder til denne dokumentation forbliver hos Qeridoo GmbH.

Tekster, værdier og afbildninger, der er indeholdt deri, må ikke uden tilladelse mangfoldiggøres, gives videre, udnyttes i konkurrencemæssigt øjemed eller gøres tilgængelige for andre. Hvis der i inden for rammerne af denne dokumentation anvendes andre produktnavne, så må disse som regel betragtes som den pågældende producents registrerede varemærker.

PAS PÅ!

Tag dig tid til at læse denne brugsvejledning omhyggeligt. Af hensyn til din egen og tredjeparts sikkerhed skal du være særligt opmærksom på kapitlet "Sikkerhedsanvisninger" og de advarsler, der er indeholdt i dokumentet. Opbevar denne brugsvejledning til senere brug. Gives produktet videre til tredjepart, så skal brugsvejledningen altid følge med. Afbildningerne i denne brugsvejledning er tænkt som skematisk visning af den korrekte montering og den rigtige anvendelse. De kan afvige fra det originale produkt.

PAS PÅ!

Udsagnene i denne dokumentation skal ikke forstås som en garanti for specifikke produktgenskaber. På trods af al teknisk omhu kan tekniske unøjagtigheder eller udeladelser ikke udelukkes. Enkelte oplysninger kan efter behov ændres på kort sigt og uden særskilt meddelelse. Den mest aktuelle udgave er tilgængelig i download-området på vores websted.

Den foreliggende dokumentation kan bestilles på andre sprog hos Qeridoo GmbH eller, såfremt den allerede er tilgængelig, downloades fra vores hjemmeside qeridoo.de.

Bemærkninger om brugervejledningen

VIGTIGT!

Læs omhyggeligt, og opbevar til senere brug.

Denne brugervejledning oplyser dig om alle tekniske og sikkerhedsrelevante aspekter, som du har brug for til montering, drift og vedligeholdelse af Qeridoo'en.

- » Brugervejledningen gælder både for Kidgoo 1 Pro (ensædet) og Kidgoo 2 Pro (tosædet).
- » Læs venligst brugervejledningen fuldstændigt igennem.
- » Benyt brugervejledningen til at instruere alle brugere.
- » Opbevar brugervejledningen inden for rækkevidde af Qeridoo'en.
- » De viste afbildninger kan afvige fra det egentlige produkt.
- » Alle positionsoplysninger (venstre, højre, foran, bag, osv.) refererer til betragteren, der bag skubbehåndtaget kigger i køreretning.



ADVARSEL!

Angiver anvisninger på faretrinnet "advarsel". Påpeger mulige farer, som ved manglende overholdelse kan medføre materielle skader.



FARE!

Angiver anvisninger på faretrinnet „fare“. Påpeger mulige farer, som ved manglende overholdelse kan medføre personskaade.



ADVARSEL!

- » De sikkerheds- og ulykkesforebyggelsesforskrifter, der gælder i din region, samt juridiske bestemmelser som f.eks. færdselsloven (StVO), skal overholdes og har i tvivlstilfælde forrang. Sørg også for at orientere dig om landespecifikke regler og trafikbestemmelser, hvis du ønsker at tage Qeridoo med på rejser til udlandet. Sørg for, at Qeridoo kun anvendes af personer, som – som defineret nedenfor – er egnede til betjeningen. Brugerne skal have læst og forstået hele denne brugervejledning.
- » Emballagematerialer og beskyttelsehætter skal fjernes og bortskaffes i overensstemmelse med de miljømæssige forskrifter, der gælder i din region.
- » De anbefalede tilspændingsmomenter kan findes via følgende link: qeridoo.de/go/drehmomente
- » Alle oplysninger vedrørende "Pleje & Vedligeholdelse" skal overholdes. Korrosion kan ikke udelukkes helt. Vejsalt kan forårsage spændingskorrosion.
- » Efterlad aldrig barnet uden opsyn. Lad ikke barnet lege med produktet. Qeridoo er ikke et legetøj og må ikke anvendes som et. Det er ikke tilladt at fastgøre Qeridoo til en børnecykel.
- » Hold børn væk fra Qeridoo under montering. Vær opmærksom på ikke at klemme hænder

eller fingre ved bevægelige dele. Før første brug skal alle skrue- og splitforbindelser kontrolleres. Sørg for, at barnet er uden for rækkevidde, når Qeridoo foldes ud og sammen, for at undgå skader.

- » Denne siddedel er ikke egnet til børn under 6 måneder. Brug altid fastholdelsessystemet.
- » Dette produkt er ikke egnet til jogging eller skating uden joggerhjulet. Det medfølgende 14" joggerhjul gør både skating og jogging muligt. Jogger- og skatertilstandene er ikke omfattet af barnevo-gnscertificeringen.
- » Sørg altid for, at parkeringsbremsen er aktiveret, når barnet sættes i eller tages ud af produktet. Enhver belastning på skubbehåndtaget og/eller på ryglænets bagside og/eller på siderne påvirker Qeridoos stabilitet.
- » Monter og brug kun originalt tilbehør og reservedele fremstillet eller anbefalet af Qeridoo. Brug af andre produkter medfører ansvarsfraskrivelse.
- » Der kan opstå slitage på forbindelsesstedet mellem cykelstellet og koblingen. Dette udgør ikke grundlag for reklamation. Brug ikke værktøj, der har været i kontakt med almindeligt stål – selv små partikler kan forårsage kontaktkorrosion.
- » Ved brug af baglygten skal producentens medfølgende oplysninger følges.
- » Inden brug skal du sikre dig, at bremsen fungerer korrekt. Selv ved korrekt montering kan skivebremsen begynde at gnide. Justér bremsekalibre, eller få hjælp fra dit cykelværksted.

**FARE!**

- » Sørg før hver brug for, at alle låsemekanismer er slået korrekt i indgreb. Vikl desuden sikkerhedsbåndet på trækstangen rundt om trækstangen, så det ikke hænger ned i standby-positionen og ikke kan hænge fast i forhindringer eller slæbe.
- » Der må kun transporteres ét barn i Kidgoo 1 Pro (enkeltbæltet) og maksimalt to børn i Kidgoo 2 Pro (dobbelbæltet). De skal være sikret med selesystemet og bære passende tøj samt en cykelhjelm. Sørg for en jævn vægtfordeling.
- » Qeridoo må ikke anvendes efter en ulykke! Selv hvis der ikke kan ses udvendige skader, kan beskyttelsesfunktionen være forringet.
- » Sikre dig før hver tur, at Qeridoo er i korrekt og teknisk fejlfri stand. Foretag en visuel kontrol og vær især opmærksom på afsnittet „Er jeg klar til afgang?“. Kontrollér også, at sidefastgørelsen er lukket, og at remmene på bagsiden af sædet er strammet.
- » Sørg altid for, at sikkerhedsbåndet er fastgjort, før du bruger Qeridoo i trailertilstand. Sørg desuden for, at det ikke kan komme ind i de bevægelige dele på træksykkelen.
- » Brug ikke en skive eller lignende ved forbindelsen mellem cykelrammen og koblingen, da dette kan påvirke stabiliteten.
- » Sørg altid for, at fodparkeringsbremsen klikker hørbart i indgreb. Hvis den ikke går helt i indgreb, er hjulene ikke sikkert låst, og Qeridoo kan rulle.

Brugere

- » Følgende personer anses for at være brugere:
 - Enhver person, der udfører monteringsarbejde på køretøjet eller ændrer indstillinger.
 - Føreren af det trækkende køretøj i anhængertilstand.
 - Operatøren i buggytilstand samt alle andre tilladte tilstande.
- » Brugeren skal være på mindst 16 år og have den fornødne mentale modenhed til at betjene Qeridoo'en og til at transportere børn.
- » Brugeren er altid ansvarlig for, at Qeridoo'en anvendes korrekt og er trafiksikker.
- » I buggytilstand er det tilladt, at en yngre bruger betjener den, såfremt brugeren er under opsyn af en person, der opfylder de ovennævnte krav.

Passagerer

- » Med den ensædede model måder transporteres et barn, og med den tosædede model må der transporteres op til to børn i en alder fra 6 måneder og op til 6 år. Til transport af børn under 6 måneder eller børn, der ikke kan sidde oprejst selvstændigt, skal der benyttes særligt tilbehør: qeridoo.de/go/zubehoer
- » Børnene må ikke være højere end 116,5 cm for at have tilstrækkelig hovedhøjde i alle situationer.
- » Hvert barn skal være fastspændt korrekt med en 5-punkts sikkerhedssele.
- » Børnene skal bære cykelhjelm på hver tur. Dette anbefales også for cyklisten i anhængertilstand.

Formålsbestemt brug

Qeridoo'en er designet som en cykelanhænger og udstyret med en ekstra buggytilstand.

Qeridoo'en tjener udelukkende til privat transport af et eller to børn på befæstede veje og må ikke anvendes under konkurrenceforhold. Desuden må der medbringes bagage i de dertil indrettede rum, såfremt den tilladte vægt overholdes, og bagagen er anbragt på forsvarlig måde med en jævn fordeling af dens vægt.

Før brug af Qeridoo'en skal det kontrolleres, hvilke lokale bestemmelser der gælder, og hvordan produktet må benyttes.

Benyttelse på ubefæstet terræn, transport af bagage i passagerrummet, transport af dyr samt kommerciel brug er ikke tilladt. De angivne kapacitetsgrænser skal absolut overholdes, og de skal kontrolleres før hver brug. Børn må transporteres op til en maksimal højde på 116,5 cm.

Monter og brug udelukkende originalt tilbehør og reservedele, der fremstilles eller anbefales af Qeridoo. Anvendelse af andre produkter samt enhver anden manipulation, der foretages uden producentens udtrykkelige og skriftlige tilladelse, medfører udelukkelse af ansvar i tilfælde af uheld og defekter.

Defensiv kørestil

- » Brug Qeridoo'en forudseende, og køør altid defensivt.
- » Brems i god tid, før du når sving, kryds, forhindringer osv., og køør altid langsomt på ujævne veje.
- » Hold dig væk fra trapper, rulletrapper og stejle vejstrækninger.
- » Hold tilstrækkelig afstand til forhindringer, og undgå smalle veje og stier.

Pleje

EFTER HVER BRUG

- » Rengør kabinens indre.
- » Se efter groft snavs, og fjern det så hurtigt som muligt.

EFTER VOLDSOMME VEJRFORHOLD

- » Foretag en grundig indvendig og udvendig rengøring af kabinen.
- » Plej alle glidende eller bevægelige dele med silikonespray.
- » Fold kabinen kun sammen, efter den er blevet rensed grundigt, og når den er fuldstændig tør.
- » Tør stellet og hele betrækket med en klud.

NÅR DEN IKKE ER I BRUG

- » Opbevar Qeridoo'en kun på steder med en opbevaringstemperatur fra -23 °C til højst 65 °C.
- » Vognen må kun opbevares i tør tilstand.
- » Opbevaringsstedet skal være tørt, godt ventileret og beskyttet mod direkte sollys.
- » Hvis opbevaringstemperaturen er høj, bør løbehjulene opbevares adskilt fra kabinen, fordi dækkenes gummi kan føre til lugtdannelse.
- » Brug en Qeridoo foldegarage, hvis Qeridoo'en skal opbevares udendørs.

Vedligeholdelse

HVER MÅNED (ELLER HVER 200 KM)

- » Kontrollér tekstilbetrækket, alle lukkeanordninger samt sæder og sikkerhedsseler for revner, slid og manglende dele.
- » Kontrollér alle stellet's rør og samtlige forbindelsesdele og fastgørelseskomponenter for tegn på slitage og skader.
- » Kontrollér, at alle skrue- og splitforbindelser er faste.
- » Rens løbehjulenes indstiksaksler. Spray indstiksakslerne ekstra med silikonespray.

HALVÅRLIGT (ELLER HVER 500 KM)

- » Plej alle glidende og bevægelige dele med silikonespray.
- » Foretag en grundig indvendig og udvendig rengøring af kabinen.
- » Foretag en kontrol af egerens spænding, som skal være mellem 90 og 100 kg.

HVERT 2. ÅR (ELLER HVER 2.000 KM)

- » Udskift bladfedrene, da de er sliddele.

HVERT 3. ÅR (ELLER HVER 3.000 KM)

- » Få foretaget et fuldstændigt eftersyn på et specialværksted senest hvert tredje år.

HVERT 4. ÅR (ELLER HVER 4.000 KM)

- » Udskift indstiksakslerne.

Hvad skal jeg være opmærksom på i anhängertilstand?

ET STØRRE KRAV TIL FØREREN

Cyklens køreegenskaber ændrer sig markant, når man trækker en anhænger, og dette er især mærkbart ved bremsning og i sving.

- » Øv dig i at køre med anhænger, før du deltager i trafikken.
- » Transporter først børn, efter at du på et egnet terræn har gjort dig bekendt med de ændrede køreegenskaber.
- » Tænk altid også på børnenes sikkerhed, hver gang du kører.
- » Tilpas altid din kørestil og hastigheden til de lokale forhold.
- » Hold tilstrækkelig afstand til forhindringer, og undgå smalle veje og stier, da begge Qeridoo'ens løbehjul kører uden for det sædvanlige cykelspor.
- » Cyklen og anhängeren har tilsammen en samlet længde på mindst 2,5 m. Tag sving i større radier end normalt, og tænk på det ekstra spor, der er nødvendigt for det inderste løbehjul.

EKSTRA VÆGT

Fuldt lastet vejer den ensædede model op til 50 kg, og den tosædede op til 60 kg, som cyklen udover sin egen og cyklistens vægt skal trække, bremse og holde på sporet:

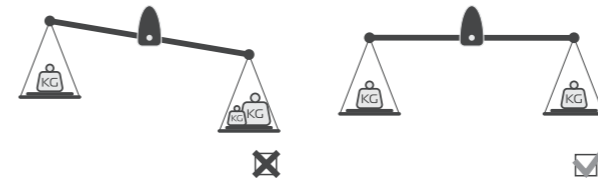
- » Rykkende træk og bremsning fører til en høj belastning af koblingen og trækstangen og dermed til øget slitage.

- » Ved bremsning øges enhver standselængde betydeligt, og belastningen på bremseklodserne er tilsvarende større.
- » På våde veje og skrånende strækninger øges standselængden endnu mere.
- » Ved bremsning, især i sving, kan anhængerens skride ud eller skubbe baghjulet til siden og forringe dets traktion.
- » En høj centrifugalkraft i kurver kan få anhængerens til at vælte.
- » Overhold den maksimalt tilladte hastighed på 20 km/t, og undgå at køre på skråninger.
- » Kørsel ned ad skråninger, nedkørsler og kurver med en maksimal hastighed på 7 km/t for at undgå for store centrifugalkræfter.

TRÆKKØRETØJET

- » Kontrollér det trækkende køretøjs egnethed i forhold til kapacitetsgrænserne.
- » Registreringspligtige køretøjer som f.eks. elcykler med motorassistance op til 45 km/t eller køretøjer med forbrændingsmotor er ikke tilladt som trækkende køretøjer.
- » Bemærk venligst, at cykelanhængere, der trækkes af el-assisterede cykler (EPAC), kan være begrænsede ved lov.
- » Cyklen eller elcyklen (motorassistance op til 25 km/t) skal være i god teknisk stand og være egnet til at trække læs i overensstemmelse med den tilladte totalvægt. Læs i denne sammenhæng den trækkende cykels brugsvejledning, eller kontakt en specialforhandler for at få foretaget en passende kontrol.
- » Cyklen skal være udstyret med et bakspejl.

Vægtfordeling i anhængertilstand



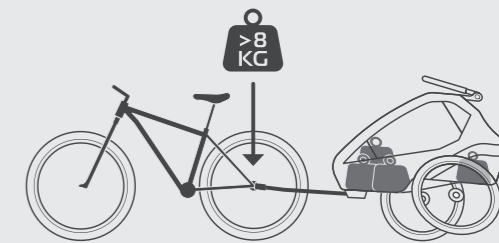
Læsets tyngdepunkt skal altid ligge i midten af løbehjulets akse.

PROBLEMLØSNINGER!

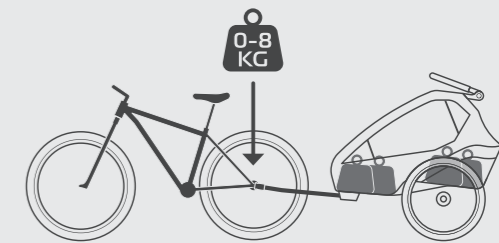
Hvis der skulle være problemer med at tilslutte koblingen, eller hvis den ikke passer, kan du se vores koblingsguide.



qeridoo.de/go/kupplungsleitfaden



En **for høj** belastning fører til dårlige køreegenskaber.

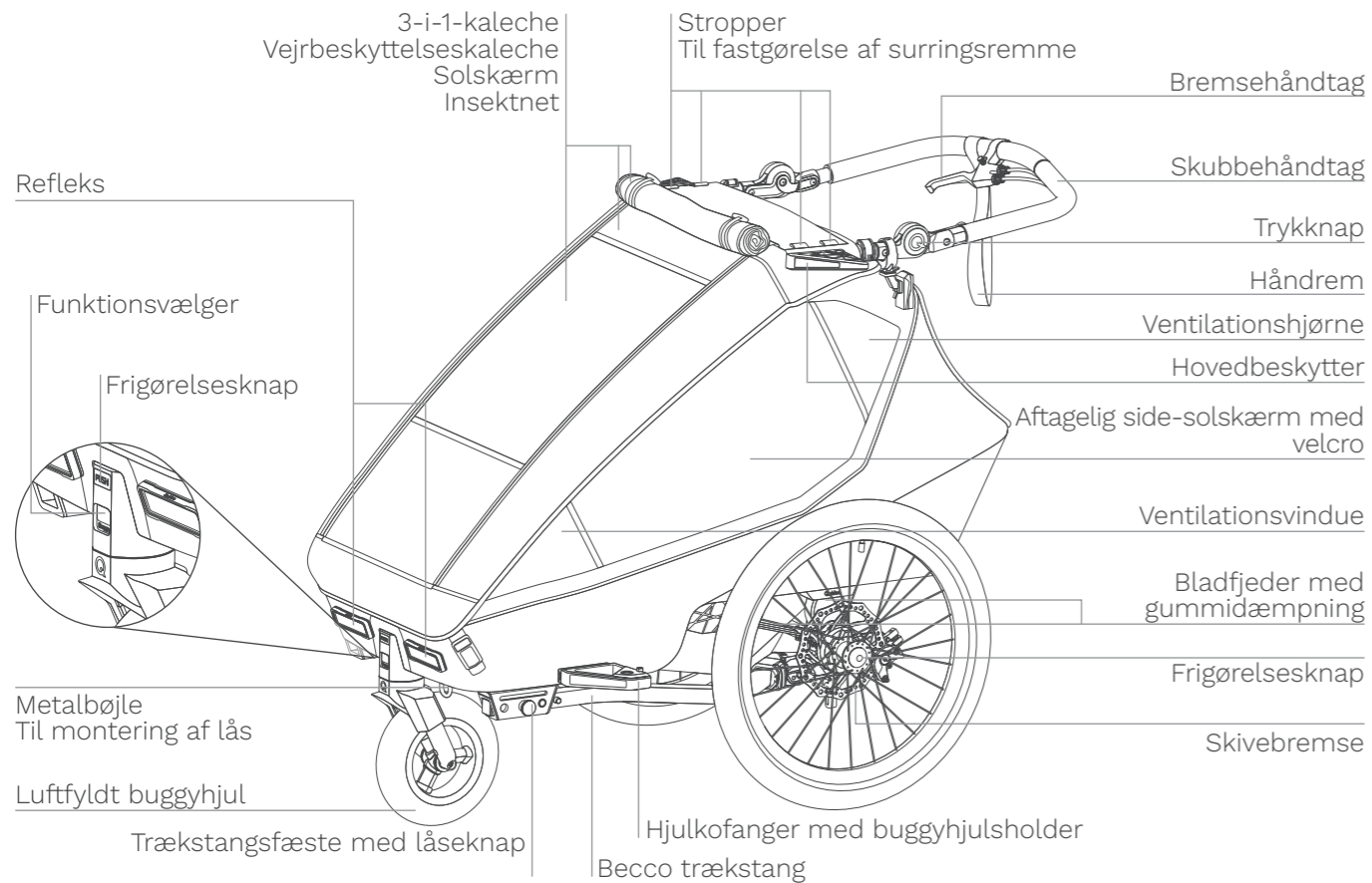


En **optimal** støttelast muliggør sikre køreegenskaber.

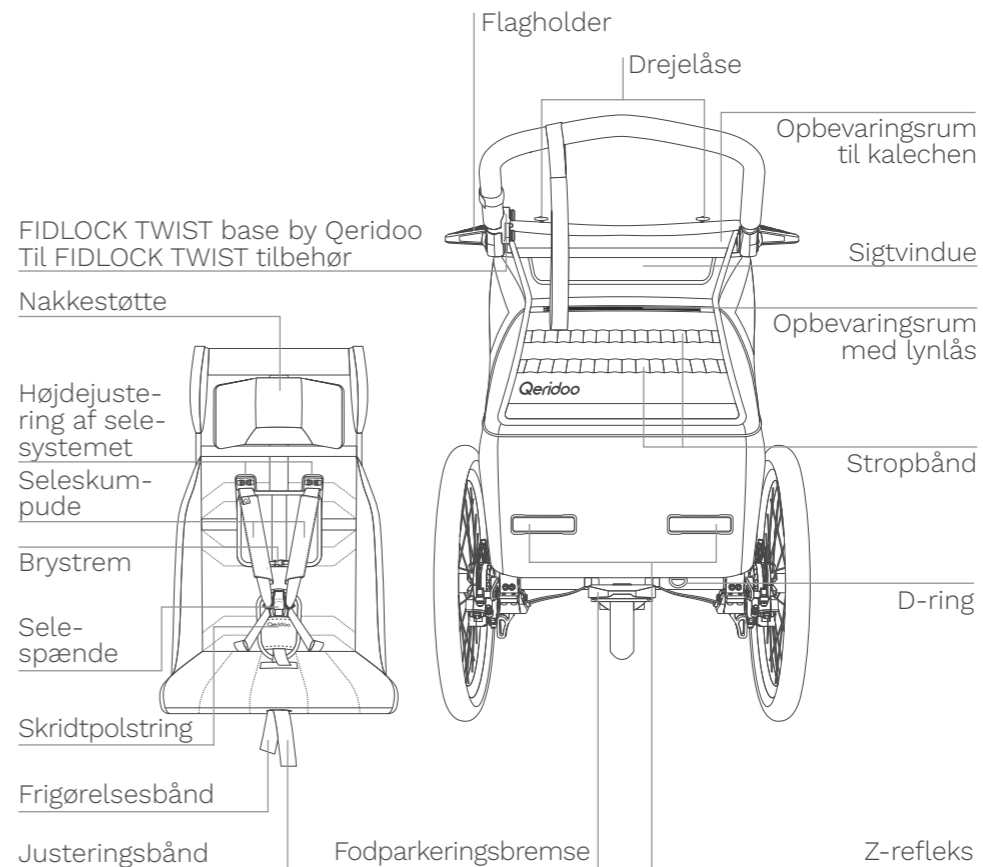


En **for lav** støttelast kan skubbe cyklen opad.

Produktoversigt



Produktoversigt



Reserve dele

En oversigt med alle reservedele finder du på følgende link:



qeridoo.de/go/ersatzteile

Dæk (20 tommer løbehjul)

20 x 2.00 (50-406)

Slangestørrelse 20 tommer, 20 – 50 mm bred

Autoventil Schrader

Tag venligst hensyn til den korrekte løberetning.

TEKNISKE DETALJER	ENSÆDET MODEL	TOSÆDET MODEL
Længde anhängertilstand	155 cm	155 cm
Tom vægt anhängertilstand	19,5 kg	21,5 kg
Maksimal fri bredde	67 cm	81 cm
Justeringsområde skubbehåndtag	62 – 122 cm	62 – 122 cm
Bagagerummets rumfang	38 l	45 l
Maksimal kropshøjde	116,5 cm	116,5 cm
Foldemål monteret (L x B x H)	108 x 66,5 x 47 cm	108 x 76 x 47 cm
Emballagemål (L x B x H)	103 x 59,5 x 44,5 cm	103 x 72,5 x 41 cm
Tilladt samlet vægt (Qeridoo + børn + bagage)	50 kg	60 kg
Maksimal last (børn + bagage)	30,5 kg	38,5 kg
Maksimal last i bagagerummet (bagage)	5 kg	5 kg
Maksimal last i fodrummet (bagage)	1 kg	1 kg
Maksimal vægt i småtingslommerne	0,5 kg	0,5 kg
Maksimal vægt per barn	22 kg	22 kg
Maksimal vægt af begge børn	–	38,5 kg
Alder	6 måneder – 6 år	6 måneder – 6 år
KRAV ANHÆNGERTILSTAND	ENKELT- & TOSÆDET MODEL	
Tilladt støttelastområde (ved vognstangens hoved)	0 – 8 kg	
Mindste omgivelsestemperatur	-10° C	
Typen af det trækkende køretøj	Cykel, pedelec / e-cykel (assistance op til 25 km/t)	
Maksimalt tilladt højeste hastighed	20 km/t, i sving maks. 7 km/t	
Baghjulets størrelse (trækkende køretøj)	25" – 29" (20" – med trækstang til 20" cykler (tilbehør))	

Ved brug af tilbehør skal dette trækkes fra nyttelasten. Qeridoo's vægt i tom tilstand med indbyggede tilbehørsdele plus last må ikke overskride den tilladte samlede vægt.

IT

Certificati

Il Qeridoo soddisfa tutti i requisiti di sicurezza della norma europea sulla sicurezza EN 15918 ed osserva anche la norma EN 1888 su passeggini e carrozzine. I nostri passeggini rispettano inoltre tutti i valori limite relativi agli agenti inquinanti richiesti dalle norme di sicurezza europee. Istituti di controllo indipendenti verificano inoltre regolarmente il rispetto dei valori limite di legge degli agenti inquinanti di tutti i tessuti. La gestione della qualità è certificata in base alla norma ISO 9001.

Copyright

Tutti i diritti sulla presente documentazione restano di Qeridoo GmbH.

Senza specifica autorizzazione non è consentito riprodurre, diffondere, utilizzare a scopo pubblicitario o rendere accessibili a terzi i testi, i valori e le immagini in essa contenuti. Qualora nell'ambito della presente documentazione dovessero essere citati altri nomi di prodotti, questi sono di norma da considerarsi come marchi registrati del rispettivo produttore.

ATTENZIONE!

Prenditi del tempo per leggere con attenzione le seguenti istruzioni per l'uso. Per la sicurezza tua e di terzi presta particolare attenzione al capitolo "Istruzioni di sicurezza" e alle avvertenze contenute nel documento. Conserva le presenti istruzioni per l'uso per consultazioni future. Cedi il prodotto a terzi solo se accompagnato dalle istruzioni per l'uso. Le figure riportate nelle istruzioni per l'uso hanno lo scopo di fornire una rappresentazione schematica del corretto montaggio e utilizzo. Possono differire dal prodotto originale.

ATTENZIONE!

Le dichiarazioni riportate nella presente documentazione non sono da intendersi quale garanzia di determinate caratteristiche del prodotto. Nonostante la massima attenzione non si possono escludere imprecisioni tecniche od omissioni. All'occorrenza singole informazioni possono subire modifiche a breve termine senza comunicazione specifica. La versione più aggiornata è disponibile nell'area di download del nostro sito web.

La presente documentazione può essere ordinata successivamente in altre lingue presso Qeridoo GmbH oppure è già disponibile per il download nella nostra pagina internet su qeridoo.de.

Avvertenze sul manuale utente

IMPORTANTE!

Leggere con attenzione e conservare per una successiva consultazione.

Il presente manuale utente ti informa su tutti gli aspetti tecnici e rilevanti per la sicurezza di cui devi tener conto per il montaggio, l'utilizzo e la manutenzione del Qeridoo.

- » Il manuale utente si applica in egual modo al Kidgoo 1 Pro (monoposto) e Kidgoo 2 Pro (biposto).
- » Leggi integralmente il manuale utente.
- » Utilizza il manuale utente per istruire tutti gli utenti.
- » Conserva il manuale utente in prossimità del Qeridoo.
- » Le immagini illustrate possono differire dal prodotto effettivo.
- » Tutte le indicazioni di posizione (sinistra, destra, davanti, dietro, ecc.) fanno riferimento alla prospettiva dell'osservatore che si trova dietro il maniglione e guarda in direzione di marcia.



AVVERTENZA!

Indica avvisi del livello di pericolo "avvertenza". Richiama l'attenzione su possibili pericoli che, se non rispettati, possono causare danni materiali.



PERICOLO!

Indica avvisi del livello di pericolo "pericolo". Richiama l'attenzione su rischi che, se ignorati, possono causare lesioni personali.



AVVERTENZA!

- » Le norme di sicurezza e di prevenzione degli infortuni vigenti nella tua regione, così come le disposizioni legali quali, ad esempio, il codice della strada (StVO), devono essere osservate e, in caso di dubbio, hanno priorità. Informati inoltre sulle normative e regole del traffico specifiche del Paese qualora desiderassi portare il Qeridoo in viaggio all'estero. Assicurati che il Qeridoo venga utilizzato solamente da persone che, come definito di seguito, siano idonee al suo utilizzo. Gli utenti devono aver letto e compreso integralmente il presente manuale d'uso.
- » I materiali di imballaggio e i cappucci di protezione devono essere rimossi e smaltiti secondo le direttive ambientali vigenti nella tua regione.
- » I valori di coppia di serraggio raccomandati sono disponibili al seguente link: qeridoo.de/go/drehmomente
- » Tutte le indicazioni relative a "Cura & Manutenzione" devono essere rispettate. La corrosione non può essere completamente esclusa. I sali antigelo possono causare cricche da corrosione sotto tensione.
- » Non lasciare mai il bambino incustodito. Non permettere al bambino di giocare con il prodotto. Il Qeridoo non è un giocattolo e non deve essere usato come tale. Non è

consentito collegare il Qeridoo a una bicicletta per bambini.

- » Tieni i bambini lontani dal Qeridoo durante il montaggio. Quando maneggi parti mobili, fai attenzione a non schiacciarti le mani o le dita. Prima del primo utilizzo, controlla che tutte le viti e le spine siano ben fissate. Assicurati che il bambino sia fuori portata durante l'apertura e la chiusura del Qeridoo per evitare lesioni.
- » Questa unità di seduta non è adatta a bambini di età inferiore a 6 mesi. Utilizza sempre il sistema di ritenuta.
- » Questo prodotto non è adatto al jogging o al pattinaggio senza la ruota jogger. La ruota jogger da 14" inclusa consente il jogging e il pattinaggio. Le modalità jogger e skater non rientrano nell'ambito della certificazione del passeggero.
- » Assicurati sempre che il freno di stazionamento sia azionato quando posizioni o rimuovi il bambino. Qualsiasi carico applicato alla maniglia di spinta e/o alla parte posteriore dello schienale e/o ai lati influisce sulla stabilità del Qeridoo.
- » Monta e utilizza esclusivamente accessori e ricambi originali prodotti o raccomandati da Qeridoo. L'uso di altri prodotti comporta l'esclusione di responsabilità.
- » Nel punto di collegamento tra il telaio della bicicletta e il giunto possono manifestarsi segni di usura. Ciò non costituisce motivo di reclamo. Non utilizzare utensili che siano entrati in contatto con

acciaio convenzionale; anche particelle microscopiche potrebbero causare corrosione da contatto.

- » Per il funzionamento della luce posteriore, attenersi alle informazioni fornite dal produttore.
- » Prima dell'uso, assicurati che il freno funzioni correttamente. Anche con un montaggio corretto, il freno a disco può iniziare a sfregare. Regola le pinze del freno oppure rivolgiti alla tua officina di fiducia.

**PERICOLO!**

- » Prima di ogni utilizzo verifica che tutti i dispositivi di bloccaggio siano inseriti. Avvolgi la cinghia di sicurezza del timone attorno al timone per evitare che penzoli o si impigli.
- » Nel Kidgoo 1 Pro (monoposto) può essere trasportato un solo bambino e nel Kidgoo 2 Pro (biposto) un massimo di due bambini. Essi devono essere fissati con il sistema di cinture e indossare abbigliamento adeguato e un casco da bicicletta. Assicurare una distribuzione equilibrata del carico.
- » Il Qeridoo non deve essere utilizzato dopo un incidente! Anche se non sono visibili danni esterni, la funzione protettiva può essere compromessa.
- » Prima di ogni viaggio, verifica che il Qeridoo sia in condizioni corrette e tecnicamente impeccabili. Effettua un controllo visivo e presta particolare attenzione alla sezione «Sono pronto a partire?». Controlla inoltre che il fissaggio laterale sia chiuso e che le cinghie sul retro della seduta siano ben tese.
- » Assicurati sempre che la cinghia di sicurezza sia fissata prima di utilizzare il Qeridoo in modalità trailer. Inoltre verifica che non possa entrare nelle parti in movimento della bicicletta trainante.
- » Non utilizzare una rondella o elementi simili nel punto di collegamento tra il telaio della bicicletta e il gancio, poiché questo può ridurre la stabilità della connessione.
- » Assicurati sempre che il freno di stazionamento

a pedale si innesti in modo udibile quando viene azionato. Se non si innesta completamente, le ruote non sono bloccate in sicurezza e il Qeridoo può muoversi.

Utenti

- » Per utenti s'intendono le persone seguenti:
 - chi esegue i lavori di montaggio del veicolo o modifica le regolazioni;
 - chi guida il veicolo da traino in modalità rimorchio;
 - chi conduce il veicolo in modalità passeggino e in ogni altra modalità consentita.
- » L'utente deve avere un'età minima di 16 anni ed essere mentalmente maturo per l'utilizzo del Qeridoo e per il trasporto di bambini.
- » L'utente è sempre responsabile dell'impiego corretto e dell'idoneità alla circolazione del Qeridoo.
- » Nella modalità passeggino è consentito l'utilizzo da parte di un utente più giovane, purché ciò avvenga sotto la supervisione di una persona che soddisfa le condizioni di cui sopra.

Passeggeri

- » Nel carrello monoposto può viaggiare un bambino, nel biposto possono viaggiare fino a due bambini di età compresa tra 6 mesi e 6 anni. Per il trasporto di bambini di età inferiore a 6 mesi o che non riescono a stare seduti autonomamente è obbligatorio l'uso di accessori speciali: qeridoo.de/go/zubehoer
- » I bambini non possono superare 116,5 cm di altezza per avere spazio sufficiente per la testa in qualsiasi situazione.
- » Ogni bambino deve essere allacciato correttamente a una cintura di sicurezza a 5 punti.
- » A ogni spostamento i bambini dovrebbero

indossare un casco per biciclette. La stessa raccomandazione vale per il ciclista in modalità rimorchio.

Uso conforme

Il Qeridoo è stato concepito come rimorchio per biciclette ed è inoltre dotato della modalità passeggino.

Il Qeridoo serve esclusivamente al trasporto privato di uno o due bambini su strade asfaltate e non può essere utilizzato per le gare. È inoltre consentito il trasporto di bagagli nei vani previsti a questo scopo, sempre che sia rispettato il peso ammissibile e che il carico sia assicurato e distribuito in modo omogeneo.

Prima di utilizzare il Qeridoo verifica le norme locali vigenti al riguardo e il modo in cui è consentito usare il prodotto.

Non sono consentiti l'uso su terreni non asfaltati, il trasporto di bagagli nell'abitacolo, il trasporto di animali nonché l'uso commerciale. I limiti prestazionali indicati vanno assolutamente rispettati e verificati prima di ogni utilizzo. È consentito il trasporto di bambini fino a un'altezza massima di 116,5 cm.

Monta e utilizza esclusivamente accessori originali e pezzi di ricambio prodotti o consigliati da Qeridoo. L'impiego di prodotti diversi nonché ogni altra manipolazione effettuata senza il consenso esplicito e scritto del produttore comporta l'esclusione della responsabilità in caso di incidenti e difetti.

Guida difensiva

- » Utilizza il Qeridoo in modo proattivo e guida sempre in maniera difensiva.
- » Frena per tempo prima di raggiungere curve, svicoli, ostacoli ecc. e guida sempre lentamente su superfici irregolari.
- » Tieniti alla larga da scale, scale mobili e percorsi ripidi.
- » Mantieni una distanza sufficiente dagli ostacoli ed evita vie troppo strette.

Cura

DOPO OGNI UTILIZZO

- » Pulisci l'interno della cabina.
- » Presta attenzione allo sporco grossolano e rimuovilo possibilmente subito.

DOPO L'USO IN CONDIZIONI CLIMATICHE AVVERSE

- » Effettua una pulizia accurata all'interno e all'esterno della cabina.
- » Applica del silicone spray su tutte le parti scorrevoli o mobili.
- » Ripiega la cabina solo quando è pulita e completamente asciutta.
- » Asciuga il telaio e l'intero rivestimento.

IN CASO DI MANCATO UTILIZZO

- » Conserva il Qeridoo solo in luoghi con una temperatura di stoccaggio compresa tra -23 °C e massimo 65 °C.
- » Il carrello dovrebbe essere immagazzinato solo all'asciutto.
- » Il luogo di deposito dovrebbe essere asciutto, ben ventilato e protetto dall'irraggiamento solare diretto.
- » In presenza di temperature di stoccaggio elevate, conservare le ruote separate dalla cabina, dato che la gomma degli pneumatici può emanare cattivo odore.
- » Utilizza una copertura Qeridoo se il carrello deve essere conservato all'esterno.

Manutenzione

TUTTI I MESI (OPPURE OGNI 200 KM)

- » Controlla la copertura in tessuto, tutte le chiusure nonché i sedili e le cinture di sicurezza per verificare la presenza di lacerazioni, usura o parti mancanti.
- » Controlla la presenza di segni di usura e danni su tutti i tubi del telaio nonché su tutti i raccordi e gli elementi di fissaggio.
- » Verifica che tutti i collegamenti a vite e a coppiglia siano fissati saldamente.
- » Pulire gli assi passanti delle ruote. Applica del silicone spray sugli assi passanti.

OGNI SEI MESI (OPPURE OGNI 500 KM)

- » Applica del silicone spray su tutte le parti scorrevoli e mobili.
- » Effettua una pulizia accurata all'interno e all'esterno della cabina.
- » Effettua un controllo della tensione dei raggi: deve essere compresa tra 90 e 100 kg.

OGNI 2 ANNI (OPPURE OGNI 2.000 KM)

- » Sostituisci le molle a balestra, poiché sono soggette a usura.

OGNI 3 ANNI (OPPURE OGNI 3.000 KM)

- » Al più tardi ogni tre anni fai eseguire un'ispezione completa da un'officina autorizzata.

OGNI 4 ANNI (OPPURE OGNI 4.000 KM)

- » Sostituisci gli assi passanti.

A cosa devo prestare attenzione nella modalità rimorchio?

MAGGIORE ATTENZIONE RICHiesta AL CONDUCENTE

La manovrabilità di una bicicletta cambia sensibilmente con il traino di un rimorchio, il che si manifesta soprattutto nella frenata e nella guida in curva.

- » Prima di circolare in strada esercitati a guidare con il rimorchio.
- » Trasporta i bambini solo dopo aver familiarizzato, su un terreno adatto, con il mutato comportamento della bici.
- » A ogni utilizzo pensa anche alla sicurezza dei bambini.
- » Adatta sempre il tuo modo di guidare e la velocità alle condizioni locali.
- » Mantieni una distanza sufficiente dagli ostacoli ed evita vie troppo strette, poiché le due ruote del Qeridoo escono fuori dalla normale pista ciclabile.
- » Bicicletta e rimorchio insieme hanno una lunghezza complessiva di almeno 2,5 m. Prendi le curve con raggi di sterzata più ampi del solito e pensa inoltre allo spazio necessario in più per la ruota interna.

PESO SUPPLEMENTARE

A pieno carico il monoposto pesa fino a 50 kg e il biposto fino a 60 kg, peso che la bicicletta deve trainare, frenare e mantenere in carreggiata in aggiunta al peso proprio e a quello del ciclista:

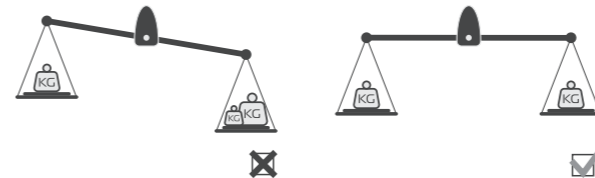
- » traino e frenate a scatto espongono il gancio di traino e il timone a forti sollecitazioni causando quindi una maggiore usura.
- » In frenata lo spazio di arresto è decisamente più lungo e la sollecitazione per le pastiglie dei freni è dunque maggiore.
- » Su strade bagnate e su tratti in pendenza lo spazio di arresto aumenta ulteriormente.
- » Durante la frenata, soprattutto in curva, il rimorchio tende a sbandar e o a far scorrere a lato la ruota posteriore riducendone la trazione.
- » Un'elevata forza centrifuga in curva può causare il ribaltamento del rimorchio.
- » Rispetta la velocità massima consentita di 20 km/h ed evita di guidare in posizione inclinata.
- » Percorri pendenze, discese e svolte a una velocità massima di 7 km/h per evitare elevate forze centrifughe.

IL VEICOLO TRAINANTE

- » Verifica l'idoneità del veicolo trainante in base ai suoi limiti prestazionali.
- » I veicoli soggetti a omologazione, come ad es. bici elettriche a pedalata assistita fino a 45 km/h o veicoli con motore a combustione non sono ammessi come veicoli trainanti.
- » Ricordati che i rimorchi per biciclette trainati da bici elettriche a pedalata assistita (EPAC) possono essere soggetti a limitazioni per legge.
- » La bicicletta o la pedelec (bicicletta a pedalata assistita fino a 25 km/h) deve essere tecnicamente perfetta e idonea al traino di carichi conformemente al peso complessivo ammesso. Leggi al riguardo il manuale relativo alla bicicletta

- da traino o rivolgiti a un rivenditore specializzato per un'adeguata verifica.
- » La bicicletta dovrebbe essere dotata di uno specchietto retrovisore.

Distribuzione del peso in modalità rimorchio



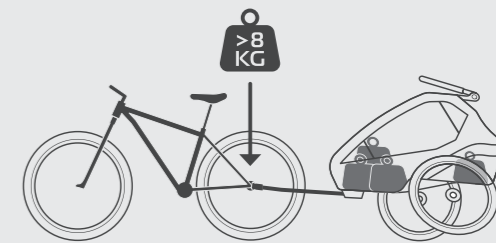
Il baricentro del carico dovrebbe sempre al centro dell'asse della ruota.

RISOLVI I PROBLEMI!

Qualora dovessero esserci problemi nell'attaccare il gancio di traino o qualora non fosse compatibile, consulta la nostra guida ai ganci di traino.



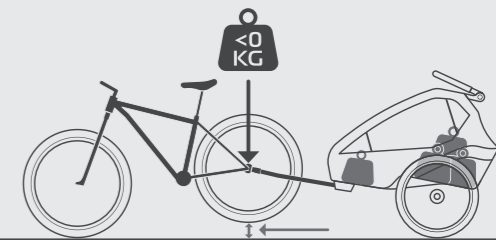
qeridoo.de/go/kupplungsleitfaden



Un carico **troppo elevato** peggiora la manovrabilità della bicicletta.

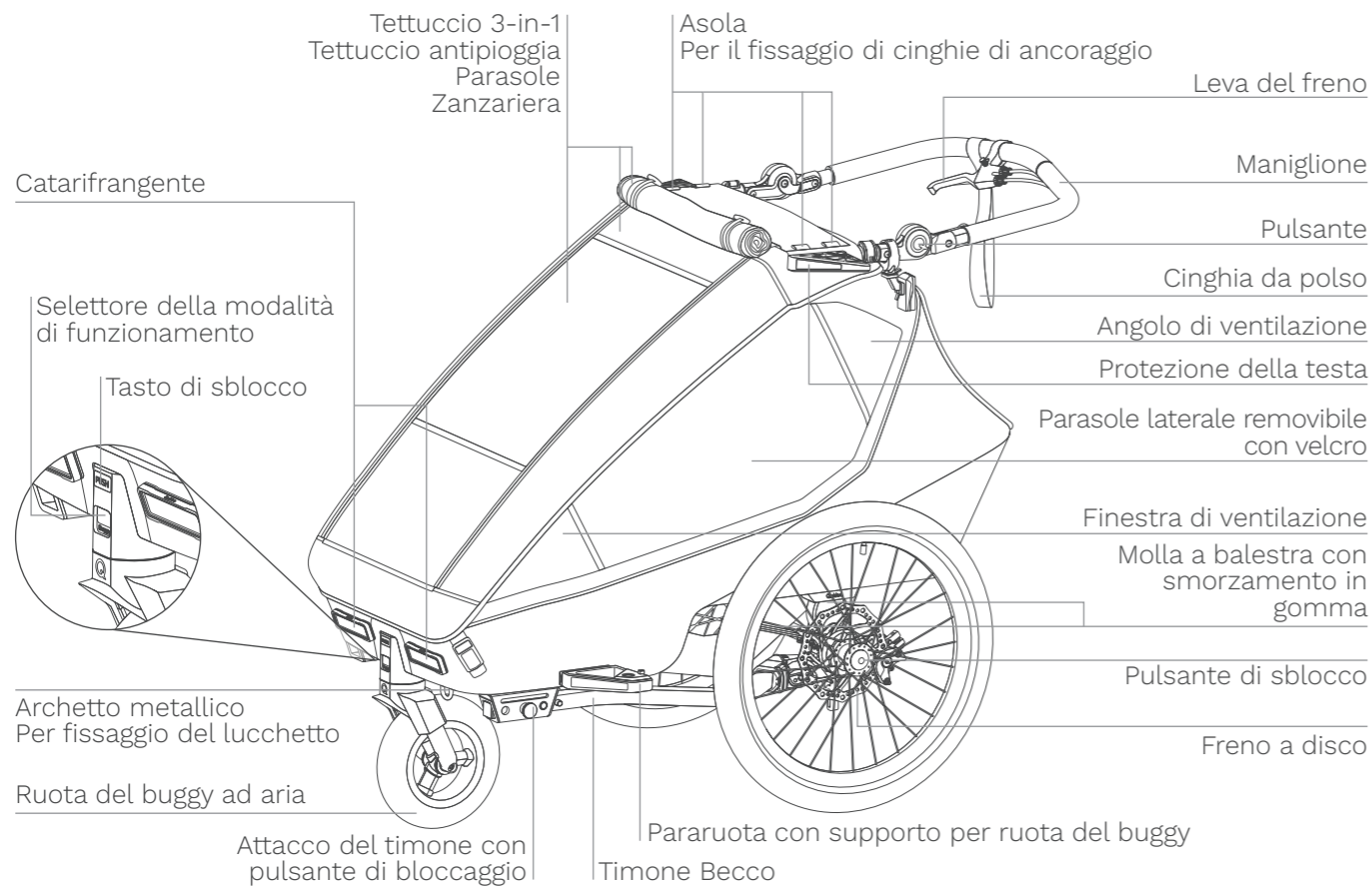


Un carico sul timone **ottimale** consente una guida più sicura.

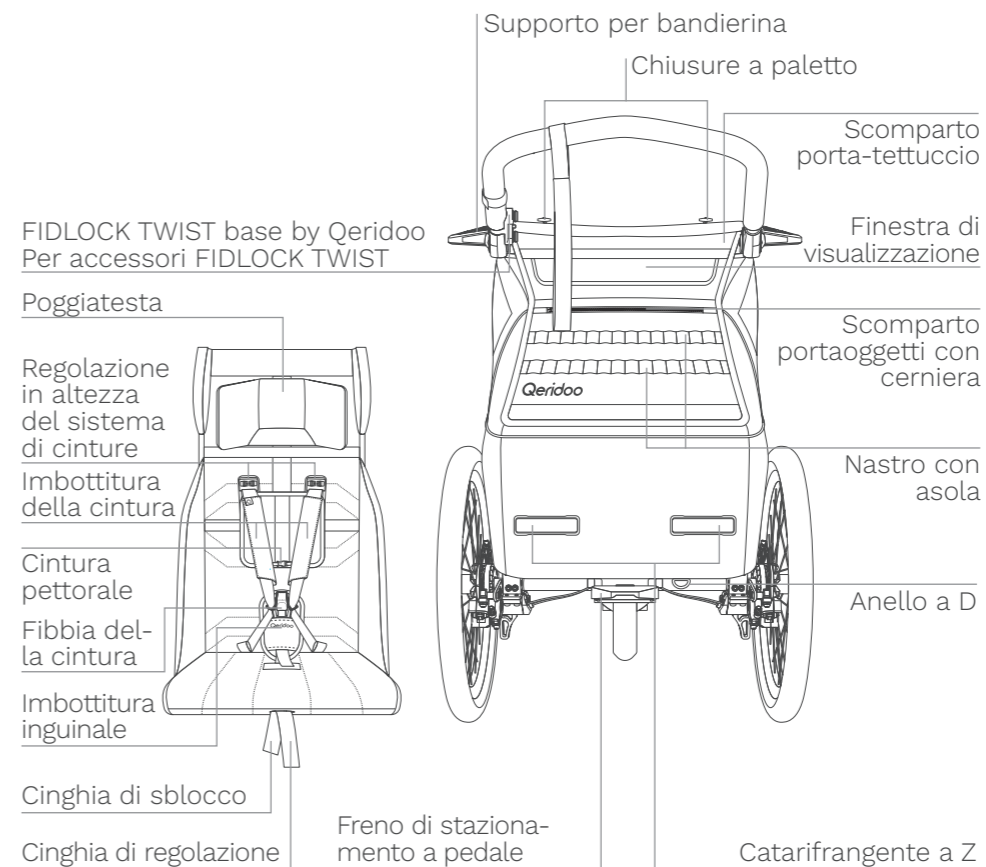


Un carico sul timone **troppo basso** può spingere la bicicletta verso l'alto.

Panoramica del prodotto



Panoramica del prodotto



Parti di ricambio

Un elenco di tutte le parti di ricambio è disponibile al seguente link:



qeridoo.de/go/ersatzteile

Pneumatici (ruota da 20 pollici)

20 x 2.00 (50-406)

Dimensione camera d'aria 20 pollici, larghezza 20 - 50 mm

Valvola Schrader

Attenersi al corretto senso di marcia.

DETTAGLI TECNICI	MONOPOSTO	BIPOSTO
Lunghezza in modalità rimorchio	155 cm	155 cm
Peso a vuoto in modalità rimorchio	19,5 kg	21,5 kg
Larghezza di passaggio massima	67 cm	81 cm
Campo di regolazione maniglione	62 – 122 cm	62 – 122 cm
Capacità vano di carico	38 l	45 l
Statura massima	116,5 cm	116,5 cm
Dimensioni ripiegato (L x P x A)	108 x 66,5 x 47 cm	108 x 76 x 47 cm
Dimensioni imballaggio (L x P x A)	103 x 59,5 x 44,5 cm	103 x 72,5 x 41 cm
Peso complessivo ammissibile (Qeridoo + bambini + bagagli)	50 kg	60 kg
Carico utile massimo (bambini + bagagli)	30,5 kg	38,5 kg
Carico utile massimo nel vano di carico (bagagli)	5 kg	5 kg
Carico utile massimo nello spazio per i piedi (bagagli)	1 kg	1 kg
Peso massimo tasche per piccoli oggetti	0,5 kg	0,5 kg
Peso massimo di ogni bambino	22 kg	22 kg
Peso massimo di entrambi i bambini	–	38,5 kg
Età	6 mesi – 6 anni	6 mesi – 6 anni

REQUISITI MODALITÀ RIMORCHIO	MONO E BIPOSTO
Range di carico verticale ammissibile sul timone (sulla testa del timone)	0 – 8 kg
Temperatura ambiente minima	-10° C
Tipo di veicolo trainante	Bicicletta, pedelec / e-bike (a pedalata assistita fino a 25 km/h)
Velocità massima consentita	20 km/h, in curva max. 7 km/h
Dimensioni ruota posteriore (veicolo trainante)	25" – 29" (20" – con timone per ruote da 20" (accessorio))

Se si utilizzano accessori, il loro peso va detratto dal carico utile. Il peso a vuoto del Qeridoo con gli accessori montati con l'aggiunta del carico utile non deve superare il peso complessivo ammissibile.

HU

Tanúsítványok

A Qeridoo teljesíti az EN 15918 európai biztonsági szabvány valamennyi biztonságtechnikai követelményét, és a babakocsikra vonatkozó EN 1888 szabványt is figyelembe veszi. Sport babakocsijaink teljesítik az európai biztonsági szabványok által megkövetelt valamennyi károsanyag-határértéket. A textíliák jogszabályi károsanyag-határértékeinek betartását rendszeresen ellenőrzik független vizsgálóintézetek. A minőségirányítás az ISO 9001 szerint tanúsított.

Copyright

A jelen dokumentációhoz kapcsolódó valamennyi jog a Qeridoo GmbH-t illeti meg.

A tartalmazzott szövegeket, értékeket és ábrákat tilos illetéktelenül sokszorosítani, terjesztani, versenyelőre használni vagy mások számára hozzáférhetővé tenni. Amennyiben a jelen dokumentációban további terméknevek szerepelnek, azok rendszerint a mindenkori gyártó bejegyzett védjegyei.

FIGYELEM!

Szánj időt rá és olvasd el figyelmesen a használati útmutatót. Saját védelmed és mások védelme érdekében különösen ügyelj a „Biztonsági tudnivalók” c. részre és a dokumentumban szereplő figyelmeztetésekre. Őrizd meg a használati útmutatót későbbi tájékozódás céljából. A terméket csak a használati útmutatóval együtt add tovább másnak. A használati útmutatóban látható ábrák a helyes felépítés és helyes használat vázlatos ábrázolására szolgálnak. Eltérhetnek az eredeti terméktől.

FIGYELEM!

A jelen dokumentációban szereplő kijelentések nem jelentenek garanciát bizonyos terméktulajdonságok meglétére. A legkörülményesebb gondosság mellett sem lehet kizárni műszaki pontatlanságokat vagy kihagyásokat. Egyes információk szükség esetén rövid idő alatt és külön bejelentés nélkül módosításra kerülhetnek. A legfrissebb verzió rendelkezésre áll weboldalunk letöltési területén.

A jelen dokumentáció további nyelveken utánrendelhető a Qeridoo GmbH-nál vagy, ha már elérhető, letölthető a qeridoo.de internetes oldalunkon.

Tudnivalók a felhasználói kézikönyvről

FONTOS!

Kérjük, olvasd el figyelmesen és feltétlenül őrizd meg a későbbi tájékozódáshoz.

A jelen felhasználói kézikönyv tájékoztat a Qeridoo termék összeszereléséhez, használatához és karbantartásához szükséges összes műszaki és biztonságtechnikai aspektusról.

- » A felhasználói kézikönyv a Kidgoo 1 Pro (együlékes) és Kidgoo 2 Pro (kétülékes) termékekre érvényes.
- » Olvasd végig a felhasználói kézikönyvet.
- » Ismertesd meg a felhasználói kézikönyv tartalmát minden felhasználóval.
- » Tartsd a felhasználói kézikönyvet a Qeridoo termék közelében.
- » A bemutatott ábrák eltérhetnek a tényleges terméktől.
- » A helymeghatározások (balra, jobbra, elöl, hátul stb.) a tolókar mögül menetirányba tekintő személyre vonatkoznak.



FIGYELMEZTETÉS!

A „figyelmeztetés” veszélyszint jelölése. Olyan lehetséges kockázatokra hívja fel a figyelmet, amelyek figyelmen kívül hagyása anyagi kárt okozhat.



VESZÉLY!

„Veszély” olyan kockázatokra figyelmeztet, amelyek figyelmen kívül hagyása személyi sérülést okozhat.



FIGYELMEZTETÉS!

- » A régióban érvényes biztonsági és balesetmegelőzési előírásokat, valamint a jogi szabályozásokat – például a közúti közlekedési szabályzatot (StVO) – be kell tartani, és kétség esetén elsőbbséget élveznek. Továbbá tájékozódj az adott ország előírásairól és közlekedési szabályairól, ha a Qeridoo-t külföldi utazásra szeretnéd magaddal vinni. Győződj meg arról, hogy a Qeridoo-t csak olyan személyek használják, akik – az alábbiak szerint – alkalmasak annak kezelésére. A felhasználóknak el kell olvasniuk és meg kell érteniük a jelen használati útmutatót.
- » A csomagolóanyagokat és védőkupakokat távolítsd el, és a helyi környezetvédelmi előírások szerint ártalmatlanítsd.
- » Az ajánlott meghúzási nyomatékok a következő linken találhatóak: qeridoo.de/go/drehmomente
- » A „Karbantartás & Ápolás” összes előírását be kell tartani. A korrózió nem zárható ki teljes mértékben. Az útszóró sók feszültségkorróziós repedéseket okozhatnak.
- » Sose hagyd a gyermeket felügyelet nélkül. Ne engedd, hogy a gyermek a termékkel játsszon. A Qeridoo nem gyermekjáték, és nem használható játékként. A Qeridoo gyermekkerékpárhoz való csatlakoztatása nem engedélyezett.

- » Tartsd távol a gyermekeket a Qeridoo-tól a szerelés során. Ügyelj arra, hogy mozgó alkatrészek kezeléskor ne csúpd be az ujjaidat vagy a kezedet. Az első használat előtt ellenőrizd az összes csavar- és stiftes kötést. Ügyelj arra, hogy a gyermek a Qeridoo kinyitásokor és összecsuksásokor biztonságos távolságban legyen, hogy elkerüld a sérüléseket.
- » Ez az ülőegység 6 hónapos kor alatti gyermekek számára nem alkalmas. Mindig használd a rögzítőrendszert.
- » Ez a termék jogger kerék nélkül nem alkalmas kocogásra vagy görkorcsolyázásra. A mellékelt 14"-os jogger kerék lehetővé teszi a kocogást és a görkorcsolyázást. A jogger és skater üzemmód nem része a babakocsi tanúsításának.
- » Mindig győződj meg arról, hogy a rögzítőfék aktív van, amikor a gyermeket behelyezed vagy kiveszed. A tolókarra és/vagy a háttámla hátoldalára és/vagy az oldalakra helyezett terhelés befolyásolja a Qeridoo stabilitását.
- » Csak eredeti, a Qeridoo által gyártott vagy ajánlott tartozékokat és pótalkatrészeket szerelj fel és használj. Más termékek használata a felelősség kizárását eredményezi.
- » A kerékpár váza és a vonóhorog közötti csatlakozási ponton kopás jelei jelentkezhetnek. Ez nem jelent reklamációs okot. Ne használj olyan szerszámot, amely érintkezett hagyományos acéllal; a legkisebb részecskék is kontaktkorróziót okozhatnak.

- » A hátsó lámpa működtetéséhez kövesd a gyártó mellékelt utasításait.
- » Használat előtt győződj meg róla, hogy a fék megfelelően működik. A helyes összeszerelés ellenére a tárcsafék súrlódní kezdhet. Állítsd be a féknyergeket, vagy kérj segítséget megbízható kerékpárszervizedtől.

**VESZÉLY!**

- » Használat előtt minden alkalommal győződj meg arról, hogy minden retesz be van kapcsolva. Tekerd továbbá az oldalkar biztonsági szalagját úgy az oldalkarra, hogy készenléti helyzetben ne lógjon le, és ne akadjon bele akadályokba, illetve ne súrlódjon.
- » A Kidgoo 1 Pro egy, a Kidgoo 2 Pro legfeljebb két gyermek szállítására alkalmas. A gyermekeket rögzítsd a hevederekkel, viseljenek megfelelő ruhát és sisakot, és ügyelj a kiegyensúlyozott teherelosztásra.
- » A Qeridoo baleset után nem használható tovább! Akkor sem, ha külső sérülés nem látható, mert a védelmi funkció csökkenhet.
- » Minden indulás előtt ellenőrizd, hogy a Qeridoo megfelelő és műszakilag hibátlan állapotban van-e. Végezzen szemrevételezést, és fordíts különös figyelmet a „Készen állok az indulásra?” részre. Ellenőrizd továbbá, hogy az oldalsó rögzítés zárva van-e, és a háttámla hevederei meg vannak húzva.
- » Mindig ügyelj arra, hogy a biztonsági heveder rögzítve legyen, mielőtt a Qeridoo-t utánfutó üzemmódban használod. Ezenfelül gondoskodj arról, hogy ne kerülhessen a vontató kerékpár mozgó részeibe.
- » Ne használj alátétlemezt vagy hasonló elemet a keret és a vonóhorog csatlakozási pontjánál, mert ez ronthatja a kapcsolat stabilitását.

- » Mindig ügyelj arra, hogy a lábfékkel működtetett rögzítőfék hallhatóan beakadjon. Ha nem akad be teljesen, a kerekek nincsenek biztonságosan rögzítve, és a Qeridoo elgurulhat.

Felhasználó

- » Felhasználónak minősülnek a következő személyek:
 - Minden olyan személy, aki szerelési munkákat végez a járművön vagy beállításokat módosít.
 - A vontatójárművet hajtó személy Trailer-módban.
 - A kezelő Buggy-módban, valamint az összes további engedélyezett módban.
- » A felhasználónak legalább 16 évesnek kell lennie, és a Qeridoo kezeléséhez és gyermekek szállításához szükséges szellemi érettséggel kell rendelkeznie.
- » A felhasználó felel minden esetben a Qeridoo megfelelő használatáért és közlekedésre alkalmas állapotáért.
- » Buggy-módban engedélyezett a kezelés fiatalabb felhasználó számára, amennyiben őt felügyeli egy olyan személy, aki teljesíti a fenti feltételeket.

Utasok

- » Az együlékes termékkel egy, a kétülékes termékkel pedig két 6 hónapos és legfeljebb 6 éves kor közötti gyermeket szabad szállítani. 6 hónapos kor alatti vagy önállóan ülni még nem képes gyermekek szállításához speciális tartozékokat kell használni: qeridoo.de/go/zubehoer
- » A gyermekek magassága legfeljebb 116,5 cm lehet, hogy fejük számára minden helyzetben elegendő szabad hely legyen.
- » Minden gyermeket megfelelően be kell csatolni egy 5 pontos biztonsági övvel.
- » A gyermekeknek menet közben bukósisakot kell

viselniük. Ez Trailer-módban a kerékpáros számára is javasolt.

Rendeltetészerű használat

A Qeridoo egy kerékpáros utánfutónak tervezett termék, amely kiegészítésként Buggy-móddal is fel van szerelve.

A Qeridoo kizárólag egy vagy két gyermek szilárd burkolatú utakon történő magáncélú szállítására szolgál, versenykörülmények közt nem használható. Az arra kialakított rekeszekben csomagot is szabad szállítani, amennyiben betartják a megengedett súlyt és egyenletes teherelosztás mellett biztonságosan helyezik el a csomagot.

Ellenőrizd a Qeridoo használata előtt, hogy milyen helyi előírások vonatkoznak rá és hogyan szabad használni a terméket.

Nem engedélyezett a burkolat nélküli utakon való használat, csomagok utastérben való szállítása, állatok szállítása, valamint a kereskedelmi használat. A megadott teljesítményhatárokat feltétlenül be kell tartani és minden használat előtt ellenőrizni kell. Legfeljebb 116,5 cm magas gyermekeket szabad szállítani.

Kizárólag eredeti tartozékokat és a Qeridoo által gyártott vagy ajánlott pótalkatrészeket szerelj fel és használj. Más termékek használata, valamint minden olyan további módosítás, amely a gyártó kifejezett és írásos jóváhagyása nélkül történik, balesetek és hibák esetén a felelősség kizárásához vezet.

Defenzív közlekedés

- » Használd előrelátóan a Qeridoo terméket és közlekedj mindig defenzíven.
- » Kanyarok, csomópontok, akadályok stb. előtt fékezz le időben, és egyenetlen utakon közlekedj mindig lassan.
- » Kerüld a lépcsőket, mozgólépcsőket és meredek útszakaszokat.
- » Tarts elegendő távolságot az akadályoktól és kerüld a túl szűk utakat.

Ápolás

MINDEN HASZNÁLAT UTÁN

- » Tisztítsd meg a fülke belső terét.
- » Ügyelj a durva szennyeződésekre és távolítsd el azokat minél hamarabb.

ERŐS KÖRNYEZETI HATÁSOK UTÁN

- » Végezd el a fülke alapos belső és külső tisztítását.
- » Fújd be az összes csúszó vagy mozgó részt szilikonspray-vel.
- » Csak akkor hajtsd össze a fülkét, ha az tiszta és teljesen száraz.
- » Töröld szárazra a vázat és a teljes huzatot.

HASZNÁLATON KÍVÜL

- » Kizárólag -23 °C és legfeljebb 65 °C közötti hőmérsékletű helyeken tárold a Qeridoo terméket.
- » A kocsit csak száraz állapotában szabad tárolni.
- » A tárolási hely legyen száraz, jól szellőző, és közvetlen napsugárzástól védett.
- » Magas tárolási hőmérséklet esetén a fülkétől külön kell tárolni a kerekeket, mivel az abroncsok gumija szagképződéshez vezethet.
- » Használj Qeridoo ponyvát, ha a Qeridoo terméket kültéren kell tárolni.

Karbantartás

HAVONTA (VAGY 200 KM-ENKÉNT)

- » Ellenőrizd a textilborítást, az összes zárat, valamint az üléseket és biztonsági öveket szakadás, kopás és hiányzó részek szempontjából.
- » Ellenőrizd az összes vázcsövet, valamint összekötő- és rögzítőelemet kopás és sérülés szempontjából.
- » Ellenőrizd az összes csavar- és sasszegkötés rögzítését.
- » Tisztítsd meg a kerekek átütőtengelyeit. Emellett fújd be az átütőtengelyeket szilikonspray-vel.

FÉLÉVENTE (VAGY 500 KM-ENKÉNT)

- » Fújd be az összes csúszó és mozgó részt szilikonspray-vel.
- » Végezd el a fülke alapos belső és külső tisztítását.
- » Ellenőrizd a küllőfeszességet; ennek 90 és 100 kg között kell lennie.

2 ÉVENTE (VAGY 2 000 KM-ENKÉNT)

- » Cseréld ki a laprugókat, mivel ezek kopóalkatrészek.

3 ÉVENTE (VAGY 3 000 KM-ENKÉNT)

- » Végeztess komplett ellenőrzést egy szakszervizzel legkésőbb háromévente.

4 ÉVENTE (VAGY 4 000 KM-ENKÉNT)

- » Cseréld ki az átütőtengelyeket.

Mire kell ügyelnem a Trailer-mód esetében?

NAGYOBB IGÉNYBEVÉTEL A KERÉKPÁROS SZÁMÁRA
A kerékpár menettulajdonsága utánfutó vontatása esetén jelentősen megváltozik, amit leginkább fékezéskor és kanyarvételeknél lehet észrevenni.

- » Gyakorold az utánfutóval való közlekedést a közúti közlekedésben való részvétel előtt.
- » Csak azután szállíts gyermekeket, miután kitapasztaltad a megváltozott menettulajdonságot egy alkalmas terepen.
- » Minden esetben gondold a gyermekek biztonságára is.
- » Közlekedési módodat és sebességedet igazítsd mindig a helyi adottságokhoz.
- » Tarts elegendő távolságot az akadályoktól és kerüld a túl szűk utakat, mivel a Qeridoo két kereke a megszokott kerékpársávon kívül halad.
- » A kerékpár és az utánfutó teljes hossza együtt legalább 2,5 m. Vedd a megszokottnál nagyobb ívben a kanyarokat és gondold a belső kerék számára szükséges plusz sávra.

PLUSZ SÚLY

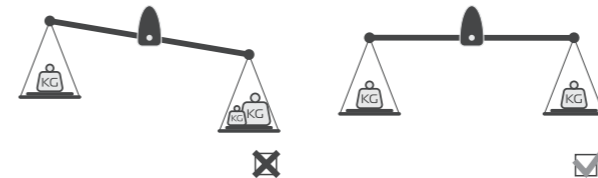
- » Teljes terhelés mellett az együlékes termék súlya akár 50 kg, a kétülékes pedig akár 60 kg, amit a kerékpárnak a saját és a kerékpáros súlyán túl vonatnia, fékeznie és tartania kell:
- » A hirtelen vontatás és fékezés a kapcsoló és a vonórúd magas igénybevételéhez vezet, ami fokozott kopást eredményez.

- » Fékezéskor sokkal hosszabb a féktávolság, ennek megfelelően nagyobb a fékbetéteket érő terhelés.
- » Nedves utakon és lejtős szakaszokon még jobban megnő a féktávolság.
- » Fékezéskor, különösen kanyarokban, az utánfutó kitérhet, vagy a hátsó kerék oldalra tolódhat és csökkenhet a tapadás.
- » Nagy centrifugális erő kanyarokban az utánfutó felborulásához vezethet.
- » Tartsd be a 20 km/h megengedett legnagyobb sebességet és kerüld a kerékpár bedöntését.
- » Lejtőkön, lejtmenetben és kanyarokban ne lépd túl a 7 km/h sebességet, hogy ki tudd zárni a túl nagy centrifugális erőt.

A VONTATÓJÁRMŰ

- » Ellenőrizd a vontatójármű alkalmasságát a teljesítményhatárok alapján.
- » Vontatójárműként nem engedélyezettek engedélyköteles járművek, pl. 45 km/h-ig motoros rásegítésű e-bike vagy belső égésű motorral szerelt jármű.
- » Vedd figyelembe, hogy az elektromos rásegítésű kerékpárokkal (EPAC) vontatott kerékpáros utánfutók törvényi korlátozás alá eshetnek.
- » A kerékpárnak vagy pedelecnek (motoros rásegítés 25 km/h-ig) műszakilag kifogástalan állapotúnak és, a megengedett össztömegnek megfelelően, terhek vontatására alkalmasnak kell lennie. Ehhez olvasd el a vontató kerékpár kézikönyvét, vagy fordulj szakkereskedéshez megfelelő ellenőrzésért.
- » A kerékpárnak visszapillantó tükörrel kell rendelkeznie.

Súlyelosztás Trailer-módban



A teher súlypontjának mindig a keréktengely középsőre kell esnie.

PROBLÉMAMEGOLDÁSOK!

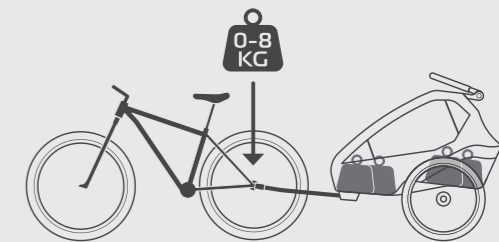
Amennyiben a kapcsoló csatlakoztatásakor problémák adódnak vagy az nem illeszkedik, tekintsd végig vonatkozó útmutatónkat.



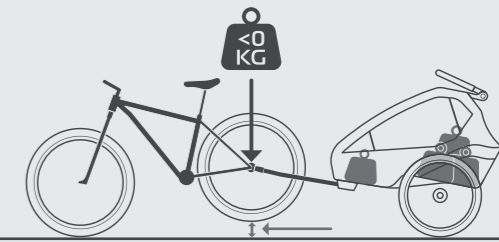
qeridoo.de/go/kupplungsleitfaden



A **túl nagy** terhelés rossz menettulajdonsághoz vezet.

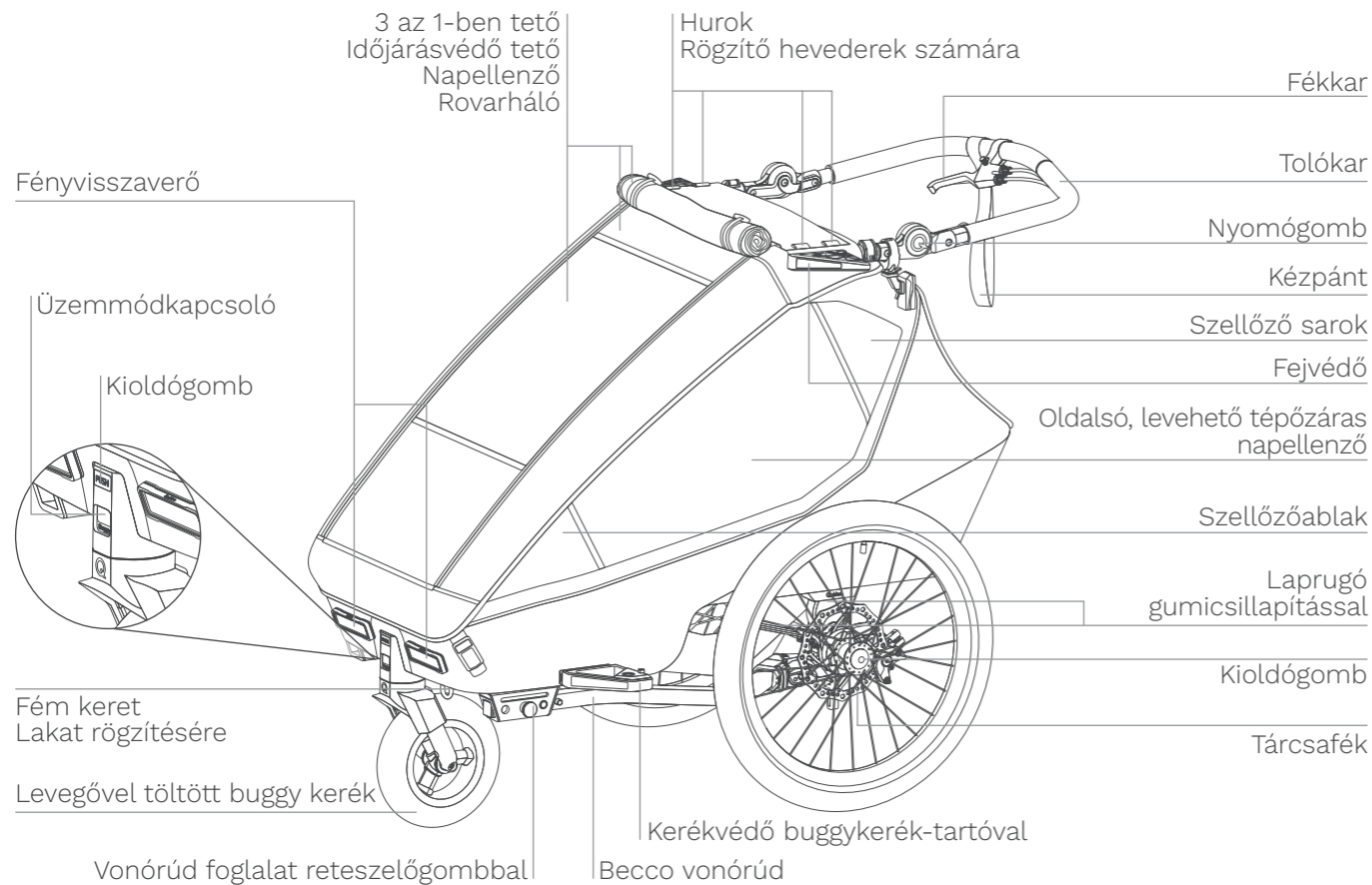


Az **optimális** függőleges terhelés biztonságos menettulajdonságot tesz lehetővé.

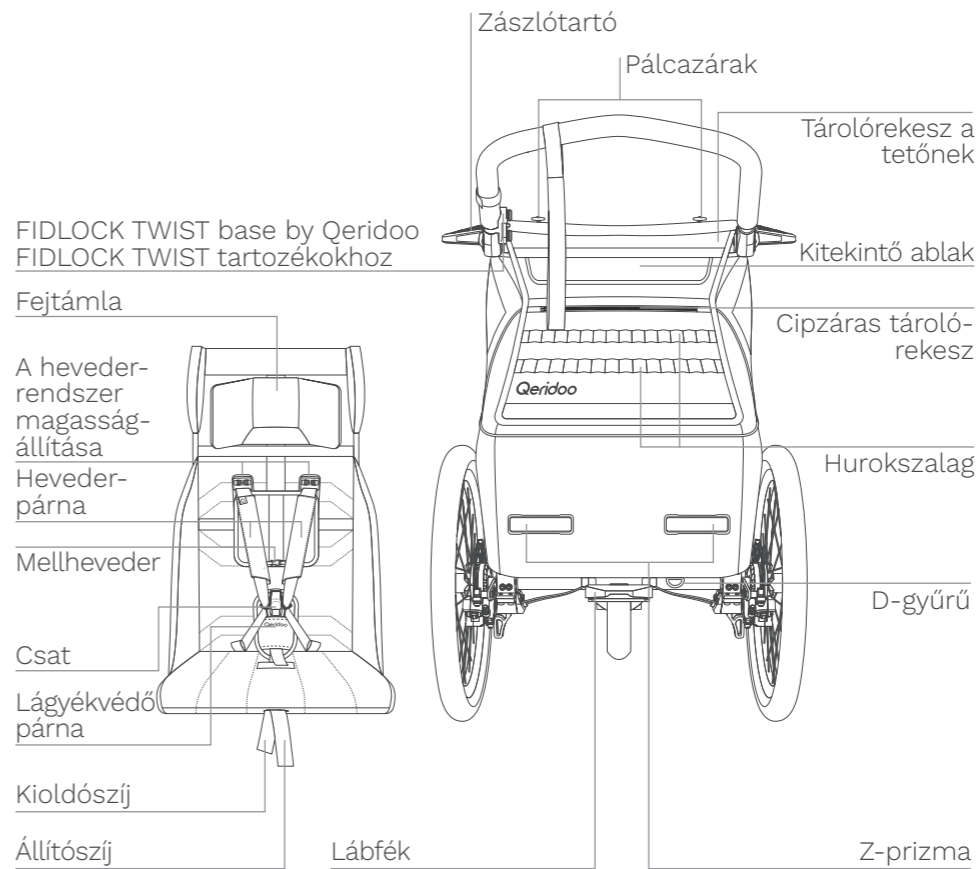


A **túl alacsony** függőleges terhelés megemelheti a kerékpárt.

Termékáttekintés



Termékáttekintés



Pótalkatrészek

A pótalkatrészek
áttekintését az alábbi
linken találod:



qeridoo.de/go/ersatzteile

Abronsok (20 colos kerék)

20 x 2.00 (50-406)

Belső gumi mérete
20 col, 20 – 50 mm
széles

Autószelep/Schrader

Ügyelj a helyes
futásirányra.

MŰSZAKI RÉSZLETEK	EGYÜLÉSES	KÉTÜLÉSES
Hossz, Trailer-mód	155 cm	155 cm
Önsúly, Trailer-mód	19,5 kg	21,5 kg
Maximális áthajtási szélesség	67 cm	81 cm
Tolókar állítási tartománya	62 – 122 cm	62 – 122 cm
Csomagtér térfogata	38 l	45 l
Maximális testmagasság	116,5 cm	116,5 cm
Csukott méret összeszerelve (H x Sz x Ma)	108 x 66,5 x 47 cm	108 x 76 x 47 cm
Csomagolási méret (H x Sz x Ma)	103 x 59,5 x 44,5 cm	103 x 72,5 x 41 cm
Megengedett össztömeg (Qeridoo + gyermek + csomag)	50 kg	60 kg
Legnagyobb terhelhetőség (gyermek + csomag)	30,5 kg	38,5 kg
Legnagyobb terhelhetőség a csomagterben (csomag)	5 kg	5 kg
Legnagyobb terhelhetőség a lábtérben (csomag)	1 kg	1 kg
Kistáska maximális súlya	0,5 kg	0,5 kg
Maximális súly / gyermek	22 kg	22 kg
Maximális súly / két gyermek	–	38,5 kg
Kor	6 hónap – 6 év	6 hónap – 6 év
KÖVETELMÉNYEK TRAILER-MÓD	EGY- ÉS KÉTÜLÉSES	
Megengedett függőleges terhelés (vonórúdféjen)	0 – 8 kg	
Minimális környezeti hőmérséklet	-10° C	
Vontatójármű fajtája	Kerékpár, pedelec / e-bike (rásegítés 20 km/h-ig)	
Megengedett legnagyobb sebesség	20 km/h, kanyarokban max. 7 km/h	
Hátsó kerék mérete (vontatójármű)	25" – 29" (20" – vonórúddal 20"-os kerékpárokhoz (tartozék))	

Tartozékok használata esetén azok súlyát le kell vonni a hasznos teherből. A Qeridoo önsúlya felszerelt tartozékokkal és terhelhetőséggel együtt nem lépheti túl a megengedett össztömeget.

SI

Certifikati

Podjetje Qeridoo izpolnjuje vse varnostne zahteve evropskega varnostnega standarda EN 15918, upoštevan pa je tudi standard za vozičke EN 1888. Naši otroški vozički izpolnjujejo tudi vse mejne vrednosti škodljivih snovi, ki jih zahtevajo evropski varnostni standardi. Upoštevanje zakonskih mejnih vrednosti za škodljive snovi vseh tekstilnih materialov poleg tega redno preverja tudi neodvisni testni inštitut. Upravljanje kakovosti je certificirano po ISO 9001.

Avtorske pravice

Vse pravice do te dokumentacije ostanejo podjetju Qeridoo GmbH.

Besedil, vrednosti in ilustracij, ki jih vsebuje, brez dovoljenja ni dovoljeno podvajati, distribuirati, uporabljati za konkurenčne namene ali omogočiti dostopa do njih drugim osebam. Če so v tej dokumentaciji uporabljena druga imena izdelkov, jih je običajno treba obravnavati kot registrirane blagovne znamke ustreznega proizvajalca.

POZOR!

Vzemite si čas in skrbno preberite ta navodila za uporabo. Za lastno zaščito in zaščito tretjih oseb bodite še posebej pozorni na poglavje »Varnostne informacije« in opozorila v dokumentu. Ta priročnik shranite za poznejšo uporabo. Izdelek posredujte tretjim osebam samo skupaj z navodili za uporabo. Ilustracije v teh navodilih za uporabo so namenjene shematski predstavitvi pravilne strukture in pravilne uporabe. Lahko se razlikujejo od originalnega izdelka.

POZOR!

Izjave v tej dokumentaciji se ne razumejo kot jamstvo za določene lastnosti izdelka. Kljub vsej skrbnosti ni mogoče izključiti tehničnih netočnosti ali opustitev. Posamezne podatke lahko spremenimo v kratkem času in brez posebnega obvestila, če je to potrebno. Najnovejša različica je na voljo v območju za prenos na našem spletnem mestu.

To dokumentacijo lahko v drugih jezikih naročite pri podjetju Qeridoo GmbH ali jo prenesete z naše spletne strani na naslovu qeridoo.de, če je dokumentacija že na voljo.

Opombe o uporabniškem priročniku

POMEMBNO!

Temeljito preberite in shranite za poznejšo uporabo.

Ta uporabniški priročnik vas obvešča o vseh tehničnih in varnostnih vidikih, ki jih potrebujete za sestavljanje, upravljanje in vzdrževanje izdelka Qeridoo.

- » Uporabniški priročnik velja enako za Kidgoo 1 Pro (enosed) in Kidgoo 2 Pro (dvosed).
- » Uporabniški priročnik preberite v celoti.
- » Uporabite uporabniški priročnik za poučevanje vseh uporabnikov.
- » Uporabniški priročnik shranite v bližini izdelka Qeridoo.
- » Prikazane slike se lahko razlikujejo od dejanskega izdelka.
- » Vse informacije o položaju (levo, desno, spredaj, zadaj itd.) se nanašajo na gledalca, ki izza potisne ročice gleda v smeri vožnje.



OPOZORILO!

Označuje napotke stopnje nevarnosti »opozorilo«. Opozarja na možne nevarnosti, ki lahko ob neupoštevanju privedejo do materialne škode.



NEVARNOST!

Označuje napotke stopnje »nevarnost« in opozarja na tveganja, ki lahko ob neupoštevanju povzročijo telesne poškodbe.



OPOZORILO!

- » V vaši regiji veljavne varnostne in protipožarne predpise ter pravne določbe, kot je na primer cestnoprometni zakon (StVO), je treba dodatno upoštevati in imajo v primeru dvoma prednost. Pred potovanjem v tujino se pozanimajte o državnih predpisih in prometnih pravilih, če želite vzeti Qeridoo s seboj. Poskrbite, da Qeridoo uporabljajo samo osebe, ki so – kot je opredeljeno spodaj – primerne za njegovo upravljanje. Uporabniki morajo v celoti prebrati in razumeti ta uporabniški priročnik.
- » Embalažne materiale in zaščitne pokrovčke je treba odstraniti ter jih odstraniti skladno z okoljskimi smernicami, ki veljajo v vaši regiji.
- » Priporočeni navori privijanja so na voljo na naslednji povezavi: qeridoo.de/go/drehmomente
- » Upoštevati je treba vse navedbe glede »Nega & Vzdrževanje«. Korozije ni mogoče v celoti izključiti. Soli za posipanje cest lahko povzročijo napetostno korozijo.
- » Otroka nikoli ne puščajte brez nadzora. Otroku ne dovolite, da se igra s proizvodom. Qeridoo ni otroška igrača in se ne sme uporabljati kot taka. Ni dovoljeno priklopiti Qeridoo na otroško kolo.
- » Med montažo držite otroke stran od Qeridoo. Pri ravnanju s premičnimi deli bodite pozorni,

da si ne priščipnete prstov ali rok. Pred prvo uporabo preverite vse vijake in zatiče. Poskrbite, da bo otrok med odpiranjem in zapiranjem Qeridoo izven dosega, da preprečite poškodbe.

- » Ta sedežna enota ni primerna za otroke, mlajše od 6 mesecev. Vedno uporabljajte zadrževalni sistem.
- » Ta izdelek ni primeren za tek ali rolanje brez tekaškega kolesa. Priloženo 14" tekaško kolo omogoča tek in rolanje. Načina jogger in skater nista vključena v certifikacijo otroškega vozička.
- » Vedno zagotovite, da je parkirna zavora aktivirana, ko otroka posedate ali dvigate iz izdelka. Vsaka obremenitev na potisnem ročaju in/ali na hrbtni strani naslonjala in/ali ob straneh vpliva na stabilnost Qeridoo.
- » Nameščajte in uporabljajte samo originalne dodatke in nadomestne dele, ki jih proizvaja ali priporoča Qeridoo. Uporaba drugih izdelkov vodi do izključitve odgovornosti.
- » Na mestu povezave med okvirjem kolesa in priklopom se lahko pojavijo znaki obrabe. To ni razlog za reklamacijo. Ne uporabljajte orodja, ki je bilo v stiku z običajnim jeklom; najmanjši delci lahko povzročijo kontaktno korozijo.
- » Za delovanje zadnje luči upoštevajte priložene informacije proizvajalca.
- » Pred uporabo se prepričajte, da zavora pravilno deluje. Tudi ob pravilni montaži lahko kolutna zavora začne drseti. Nastavite zavorne čeljusti

ali poiščite pomoč v zaupanja vredni kolesarski delavnici.

**NEVARNOST!**

- » Pred vsako uporabo se prepričaj, da so vse zapore zaskočene. Varnostni trak oje dodatno ovij okoli oje tako, da v pripravljenem položaju ne visi in se ne more zatakni za ovire ali drgniti.
- » V Kidgoo 1 Pro je dovoljen prevoz enega, v Kidgoo 2 Pro največ dveh otrok. Otroci naj bodo pripeti, naj nosijo primerno obleko in čelado ter poskrbi za enakomerno porazdelitev teže.
- » Qeridoo se po nesreči ne sme več uporabljati! Tudi če zunanje poškodbe niso vidne, je lahko zaščitna funkcija zmanjšana.
- » Pred vsako vožnjo se prepričaj, da je Qeridoo v pravilnem in tehnično brezhibnem stanju. Opravi vizualni pregled in posebno pozornost nameni razdelku »Sem pripravljen na vožnjo?«. Preveri tudi, ali je bočna pritrditev zaprta in ali so trakovi na zadnji strani sedežne klopi zategnjeni.
- » Vedno poskrbi, da je varnostni trak pritrjen, preden uporabljaš Qeridoo v načinu prikolice. Poleg tega poskrbi, da ne more priti v gibajoče se dele vlečnega kolesa.
- » Ne uporabljaj podložke ali podobnih elementov na povezavi med okvirjem kolesa in sklopko, saj lahko to zmanjša stabilnost povezave.
- » Vedno poskrbi, da se nožna parkirna zavora slišno zaskoči. Če se ne zaskoči popolnoma, kolesa niso varno zaklenjena in Qeridoo se lahko premakne.

Uporabniki

- » Kot uporabniki se štejejo naslednje osebe:
 - Vsaka oseba, ki opravlja montažna dela na vozilu ali spreminja nastavitve.
 - Voznik vlečnega vozila v načinu prikolice.
 - Upravljevec v načinu vozička, kot tudi vseh ostalih dovoljenih načinih.
- » Uporabnik mora biti star najmanj 16 let in mora biti dorasel za upravljanje izdelka Qeridoo in prevoz otrok.
- » Uporabnik je vedno odgovoren za pravilno uporabo in brezhibnost izdelka Qeridoo.
- » V načinu vozička je dovoljeno upravljanje s strani mlajših uporabnikov pod pogojem, da jih nadzoruje oseba, ki izpolnjuje zgornje zahteve.

Potniki

- » V enosedu lahko peljete enega otroka, v dvosedu pa do dva otroka, stara od 6 mesecev do 6 let. Za prevoz otrok, mlajših od 6 mesecev ali otrok, ki ne morejo samostojno sedeti, je treba uporabiti posebne pripomočke: qeridoo.de/go/zubehoer
- » Otroci ne smejo biti višji od 116,5 cm, da bodo imeli dovolj prostora za glavo v vsaki situaciji.
- » Vsak otrok mora biti pravilno pripet s 5-točkovnim varnostnim pasom.
- » Otroci naj pri vsaki vožnji nosijo kolesarsko čelado. To je priporočljivo tudi za kolesarje v načinu prikolice.

Predvidena uporaba

Izdelek Qeridoo je zasnovan kot prikolica za kolo in je opremljen z dodatnim načinom vozička.

Izdelek Qeridoo je namenjen izključno zasebnemu prevozu enega ali dveh otrok po asfaltiranih poteh in se ne sme uporabljati v tekmovalnih pogojih. Poleg tega lahko prevažate prtljago v za to predvidenih predalih, če upoštevate dovoljeno težo in je prtljaga varno zložena z enakomerno porazdeljeno obremenitvijo.

Preden uporabite izdelek Qeridoo, preverite, kateri lokalni predpisi veljajo in kako se lahko izdelek uporablja.

Delovanje na neutrjenem terenu, prevoz prtljage v potniškem prostoru, prevoz živali in komercialna uporaba niso dovoljeni. Pred vsako uporabo je treba upoštevati in preveriti navedene omejitve delovanja. Prevažate lahko otroke visoke največ 116,5 cm.

Nameščajte in uporabljajte samo originalne dodatke in nadomestne dele, ki jih proizvaja ali priporoča podjetje Qeridoo. Uporaba drugih izdelkov, kot tudi vsaka druga manipulacija, ki poteka brez izrecnega pisnega dovoljenja proizvajalca, vodi v izključitev jamstva v primeru nezgod in okvar.

Defenzivni način vožnje

- » Izdelek Qeridoo uporabljajte premišljeno in vedno vozite na defenzivni način.
- » Zavirajte zgodaj, preden pridete do ovinkov, križišč, ovir itd., na neravnih cestah pa vedno vozite počasi.
- » Izogibajte se stopnicam, tekočim stopnicam in strmim stezam.
- » Ohranjajte dovolj razdalje do ovir in se izogibajte preozkim potem.

Nega

PO VSAKI UPORABI

- » Očistite notranjost kabine.
- » Bodite pozorni na grobo umazanijo in jo čim prej odstranite.

PO MOČNIH VREMENSKIH OBREMENTVAH

- » Izvedite temeljito notranje in zunanje čiščenje kabine.
- » Negujte vse drsne ali gibljive dele s silikonskim pršilom.
- » Kabino zložite šele, ko je čista in popolnoma suha.
- » Obrišite okvir in celotno prevleko do suhega.

KADAR NI V UPORABI

- » Izdelek Qeridoo shranjujte le na mestih s temperaturo shranjevanja v območju od -23 °C do največ 65 °C .
- » Voziček lahko shranite samo, ko je suh.
- » Prostor za shranjevanje mora biti suh, dobro prezračen in zaščiten pred neposredno sončno svetlobo.
- » Če je temperatura skladiščenja visoka, je treba kolesa shraniti ločeno od kabine, saj lahko guma pnevmatik povzroči neprijeten vonj.
- » Uporabite zložljivo garažo Qeridoo, če morate izdelek Qeridoo shraniti zunaj.

Vzdrževanje

MESEČNO (ALI VSAKIH 200 KM)

- » Preverite tkaninske obloge, vse pritrdilne elemente ter sedeže in varnostne pasove glede raztrganin, obrabe ali manjkajočih delov.
- » Preglejte vse cevi okvirja, priključke in pritrdilne elemente glede znakov obrabe in poškodb.
- » Preverite tesnost vseh vijaka in opornih povezav.
- » Očistite vtične osi tekalnih koles. S silikonskim razpršilom popršite tudi vtične osi.

POLLETNO (ALI VSAKIH 500 KM)

- » Negujte vse drsne in gibljive dele s silikonskim pršilom.
- » Izvedite temeljito notranje in zunanje čiščenje kabine.
- » Preverite napetost prečk, ta mora biti med 90 in 100 kg.

VSAKI 2 LETI (ALI VSAKIH 2.000 KM)

- » Zamenjajte listnate vzmeti, saj gre za obrabni del.

VSAKA 3 LETA (ALI VSAKIH 3.000 KM)

- » Najkasneje vsaka tri leta opravite celovit pregled v specializirani delavnici.

VSAKA 4 LETA (ALI VSAKIH 4.000 KM)

- » Zamenjajte vtične osi.

Kaj je treba upoštevati v načinu prikolice?

VIŠJE ZAHTEVE ZA VOZNIKA

Pri vleki prikolice se občutno spremeni vozno vedenje kolesa, kar je še posebej opazno pri zaviranju in zavijanju.

- » Pred vožnjo po cesti vadite vožnjo s prikolico.
- » Otroke prevažajte šele, ko ste se seznanili s spremenjenim načinom vožnje na primernem terenu.
- » Vsakič, ko vozite, pomislite na varnost otrok.
- » Svoj način vožnje in hitrost vedno prilagodite lokalnim razmeram.
- » Ohranjajte zadostno razdaljo do ovir in se izogibajte preozkim potem, saj kolesi izdelka Qeridoo tečeta izven običajne kolesarske steze.
- » Skupna dolžina kolesa in prikolice je vsaj 2,5 m. Zavoje naredite s širšimi polmeri kot običajno in pomislite na dodaten del voznega pasu, ki je potreben za notranje kolo.

DODATNA TEŽA

Polno naložen enosed tehta do 50 kg, dvosed pa do 60 kg, ki jih mora kolo poleg lastne teže in teže kolesarja vleči, zavirati in držati na poti:

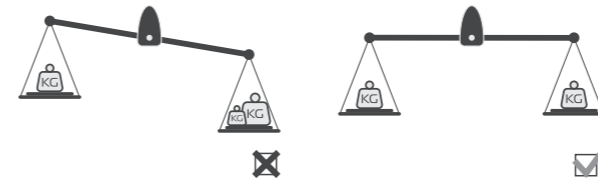
- » Sunkovito vlečenje in zaviranje vodi do velikih obremenitev sklopke in ojnice ter s tem do večje obrabe.
- » Pri zaviranju je vsaka zavorna pot bistveno daljša, temu primerno večja je obremenitev zavornih ploščic.

- » Zavorna pot je daljša tudi na mokrih cestah in klancih navzdol.
- » Pri zaviranju, zlasti v ovinkih, lahko prikolico zanese s poti ali potisne zadnje kolo na eno stran, kar zmanjša oprijem.
- » Visoka centrifugalna sila v ovinkih lahko povzroči, da se prikolica prevrne.
- » Upoštevajte največjo dovoljeno hitrost 20 km/h in se izogibajte vožnji v poševnem položaju.
- » Po spustih, klancih in ovinkih vozite z največ 7 km/h, da se izognete čezmernim centrifugalnim silam.

VLEČNO VOZILO

- » Preverite ustreznost vlečnega vozila glede na omejitve zmogljivosti.
- » Vozila, ki jih je treba registrirati, npr. električna kolesa z motorno podporo do 45 km/h ali vozila z motorjem z notranjim izgorevanjem niso dovoljena kot vlečna vozila.
- » Upoštevajte, da so lahko prikolice za kolo, ki jih vlečejo kolesa z električnim pogonom (EPAC), zakonsko omejene.
- » Kolo ali pedalek (motorna podpora do 25 km/h) mora biti tehnično brezhibno in primerno za vleko bremen v skladu z dovoljeno skupno maso. Preberite priročnik za vlečno kolo ali se za ustrezen pregled obrnite na specializiranega prodajalca.
- » Kolo mora biti opremljeno z vzratnim ogledalom.

Porazdelitev teže v načinu prikolice



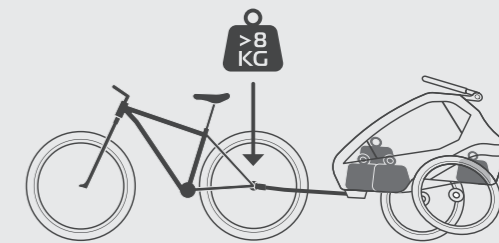
Težišče tovora naj bo vedno na sredini osi kolesa.

ODPRAVLJANJE TEŽAV!

Če pride do težav pri priključitvi kljuko ali če se ta ne prilega, si oglejte naš vodnik za kljuko.



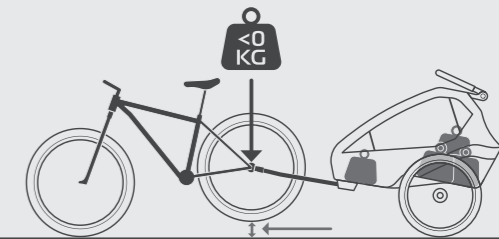
qeridoo.de/go/kupplungsleitfaden



Previsoka obremenitev vodi do slabega voznega vedenja.

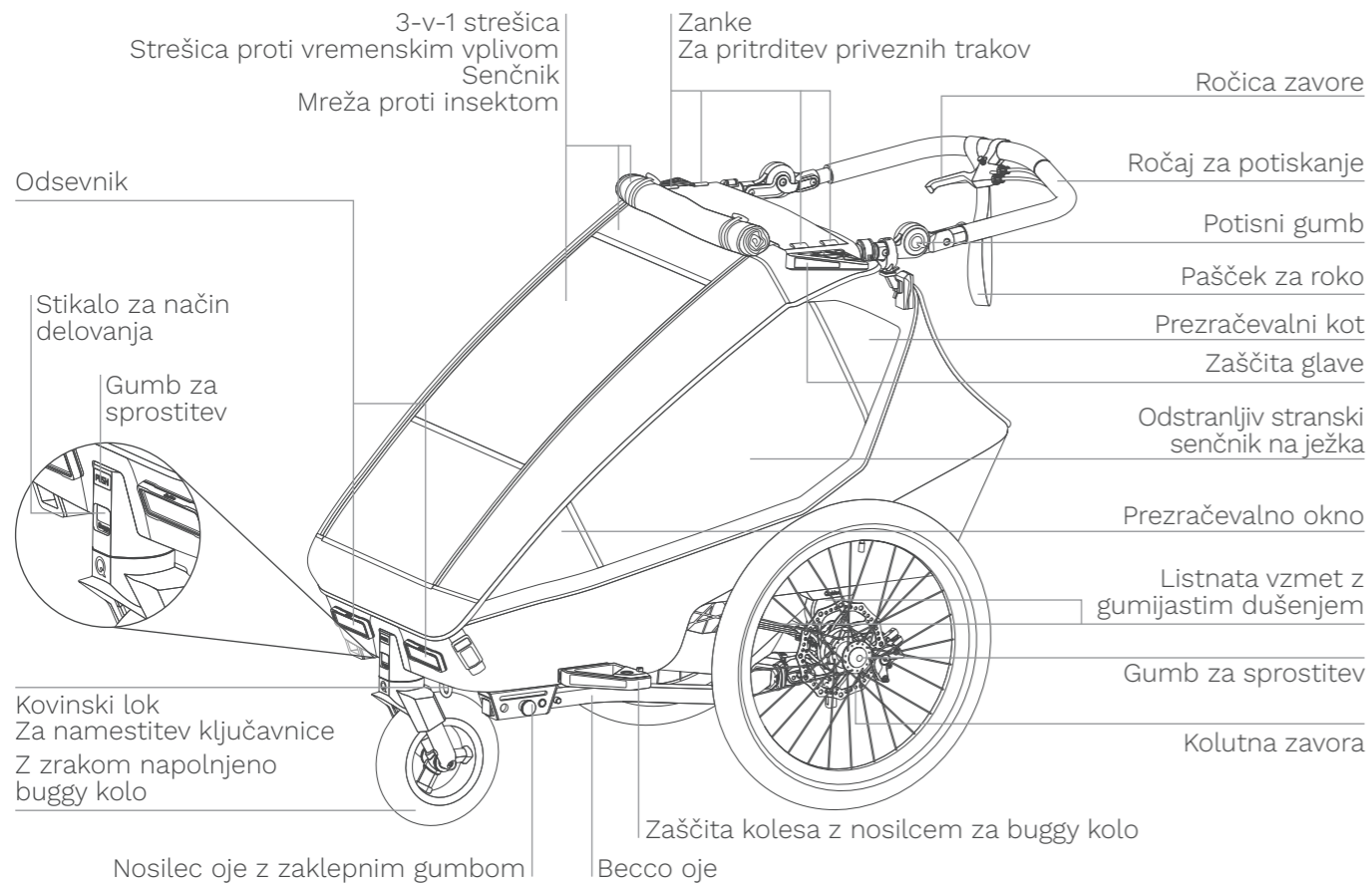


Optimalna navpična obremenitev vlečne sklopke omogoča varno vožnjo.

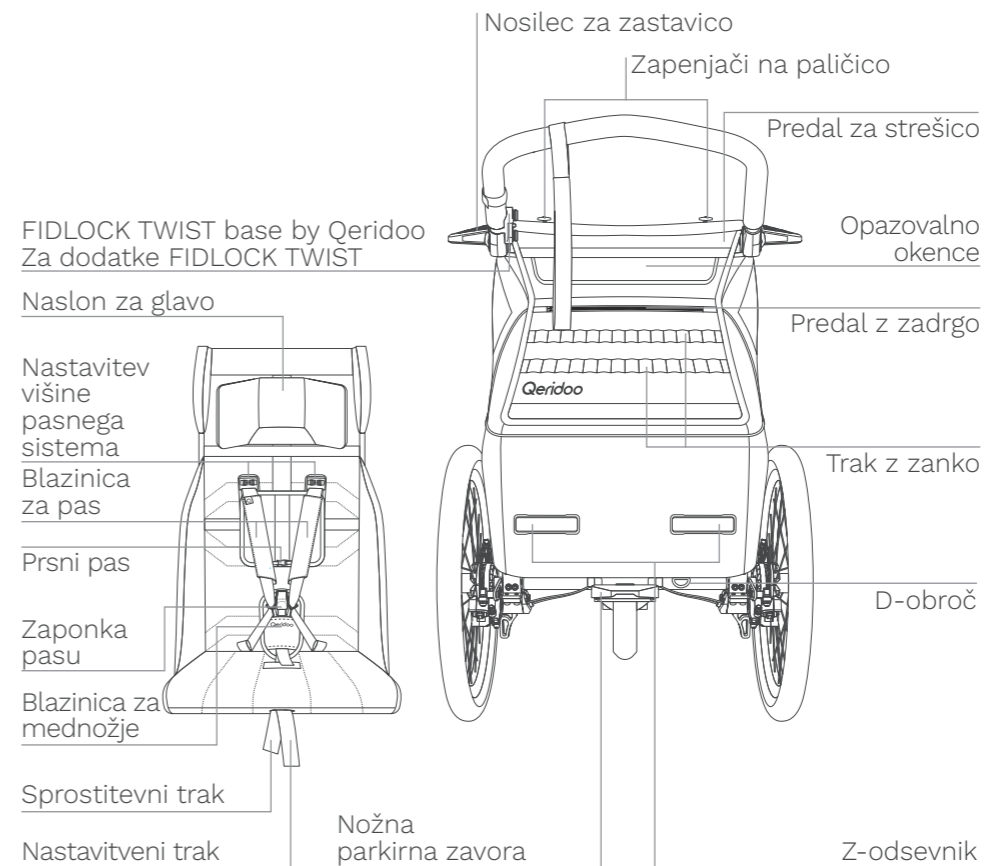


Premajhna navpična obremenitev vlečne sklopke lahko kolo potisne navzgor.

Pregled izdelka



Pregled izdelka



Nadomestni deli

Pregled vseh nadomestnih delov najdete pod naslednjo povezavo:



qeridoo.de/go/ersatzteile

Pnevmatike (20-palčno kolo)

20 × 1,75 (47-406)

Velikost zračnice 20 palcev, 20-50 mm širine

Avtomatski ventil Schrader

Upoštevajte pravilno smer premikanja.

TEHNIČNI PODATKI	ENOSED	DVOSED
Dolžina v načinu prikolice	155 cm	155 cm
Teža praznega vozička v načinu prikolice	19,5 kg	21,5 kg
Najveća širina prehoda	67 cm	81 cm
Območje nastavitve potisnega ročaja	62 – 122 cm	62 – 122 cm
Prostornina prtljažnika	38 l	45 l
Najveća velikost telesa	116,5 cm	116,5 cm
Zložena velikost v sestavljenem stanju (D × Š × V)	108 x 66,5 x 47 cm	108 x 76 x 47 cm
Mera pakiranja (D × Š × V)	103 x 59,5 x 44,5 cm	103 x 72,5 x 41 cm
Dovoljena skupna teža (Qeridoo + otroci + prtljaga)	50 kg	60 kg
Najveća obremenitev (otroci + prtljaga)	30,5 kg	38,5 kg
Najveća obremenitev v prtljažniku (prtljaga)	5 kg	5 kg
Najveća obremenitev v prostoru za noge (prtljaga)	1 kg	1 kg
Najveća teža majhnih torbic	0,5 kg	0,5 kg
Najveća teža po otroku	22 kg	22 kg
Najveća teža obeh otrok	–	38,5 kg
Starost	6 mesecev – 6 let	6 mesecev – 6 let

ZAHTEVE | NAČIN PRIKOLICE ENOSED IN DVOSED

Dovoljeno območje vertikalne obremenitve (na glavi ojnice)	0–8 kg
Najnižja temperatura okolja	–10 °C
Tip vlečnega vozila	Kolo, pedelek/e-kolo (podpora do 25 km/h)
Najveća dovoljena hitrost	20 km/h, v ovinkih najv. 7 km/h
Velikost zadnjega kolesa (vlečno vozilo)	25" – 29" (20" – z ojeso za 20-palčna kolesa (dodatna oprema))

Pri uporabi dodatkov je le-te treba odšteti od tovora. Masa praznega izdelka Qeridoo z nameščeno dodatno opremo in tovorom ne sme presegati dovoljene skupne teže.

HR

Certifikati

Qeridoo ispunjava sve sigurnosne zahtjeve europskog sigurnosnog standarda EN 15918, a u obzir je uzet i standard za dječja kolica EN 1888. Naša dječja kolica također zadovoljavaju sve granične vrijednosti za štetne tvari koje zahtijevaju europski sigurnosni standardi. Sukladnost sa zakonskim graničnim vrijednostima za štetne tvari svih tekstila također redovito provjeravaju neovisni instituti za ispitivanje. Upravljanje kvalitetom je certificirano prema ISO 9001.

Autorsko pravo

Sva prava na ovu dokumentaciju ostaju tvrtki Qeridoo GmbH.

Tekstovi, vrijednosti i ilustracije sadržane u ovom dokumentu ne smiju se umnožavati, distribuirati, koristiti u natjecanjima niti učiniti dostupnima drugima bez ovlaštenja. Ako se u ovoj dokumentaciji koriste nazivi drugih proizvoda, oni se u pravilu trebaju smatrati registriranim zaštitnim znakovima dotičnog proizvođača.

OPREZI!

Odvojite vrijeme i pažljivo pročitajte ove upute za uporabu. Radi vlastite zaštite i zaštite trećih strana, obratite posebnu pozornost na poglavlje „Sigurnosne upute” i upozorenja sadržana u dokumentu. Sačuvajte ove upute za buduću uporabu. Proizvod prosljedite trećim osobama samo zajedno s uputama za uporabu. Ilustracije u ovim uputama za uporabu namijenjene su shematskom prikazu ispravne konstrukcije i ispravne uporabe. Mogu se razlikovati od originalnog proizvoda.

OPREZI!

Izjave u ovoj dokumentaciji ne treba shvatiti kao jamstvo specifičnih svojstava proizvoda. Unatoč svoj pažnji, ne mogu se isključiti tehničke netočnosti ili propusti. Pojedinačne informacije mogu se promijeniti u kratkom roku i bez posebne obavijesti ako je potrebno. Najnovija verzija može se preuzeti na našem web-mjestu.

Ova se dokumentacija može naručiti na drugim jezicima od tvrtke Qeridoo GmbH ili, ako je već dostupna, može se preuzeti s našeg web-mjesta na **qeridoo.de**.

Napomene o korisničkom priručniku

VAŽNO!

Pažljivo pročitajte i sačuvajte za buduću uporabu.

Ovaj korisnički priručnik informira vas o svim tehničkim i sigurnosnim aspektima koji su vam potrebni za sastavljanje, rad i održavanje Qeridoo kolica.

- » Korisnički priručnik jednako se odnosi na Kidgoo 1 Pro (jednosjed) i Kidgoo 2 Pro (dvosjed).
- » U potpunosti pročitajte korisnički priručnik.
- » Koristite korisnički priručnik za obučavanje svih korisnika.
- » Držite korisnički priručnik na dohvat kolica Qeridoo.
- » Prikazane ilustracije mogu se razlikovati od stvarnog proizvoda.
- » Sve informacije o položaju (lijevo, desno, naprijed, straga, itd.) odnose se na promatrača koji gleda iza ručke za guranje u smjeru kretanja.



UPOZORENJE!

Označava upute razine opasnosti „upozorenje“. Ukazuje na moguće opasnosti koje, ako se zanemare, mogu dovesti do materijalne štete.



OPASNOST!

Označava upute razine opasnosti „opasnost“. Ukazuje na moguće opasnosti koje, ako se zanemare, mogu dovesti do ozljeda osoba.



UPOZORENJE!

- » Sigurnosne i propise o zaštiti od nesreća koji vrijede u vašoj regiji, kao i zakonske odredbe poput cestovnog zakonika (StVO), potrebno je dodatno poštovati i oni imaju prednost u slučaju nedoumice. Informirajte se i o propisima te prometnim pravilima zemlje ako želite ponijeti Qeridoo na putovanje u inozemstvo. Provjerite da Qeridoo koriste samo osobe koje su – kako je dolje definirano – prikladne za njegovu uporabu. Korisnici moraju u potpunosti pročitati i razumjeti ovaj korisnički priručnik.
- » Materijali za pakiranje i zaštitne kapice moraju se ukloniti i zbrinuti u skladu s ekološkim smjernicama koje vrijede u vašoj regiji.
- » Preporučeni momenti stezanja mogu se pronaći na sljedećoj poveznici: qeridoo.de/go/drehmomente
- » Potrebno je poštovati sve upute vezane uz „Održavanje i njegu“. Koroziju nije moguće u potpunosti isključiti. Soli za odmrzavanje mogu uzrokovati korozijska naprezanja i pukotine.
- » Nikada ne ostavljajte dijete bez nadzora. Ne dopustite djetetu da se igra proizvodom. Qeridoo nije dječja igračka i ne smije se koristiti kao takva. Nije dopušteno priključiti Qeridoo na dječji bicikl.
- » Tijekom montaže držite djecu podalje od Qeridoo-a i pazite na pomične dijelove kako

ne biste priključili prste. Prije prve uporabe provjerite sve vijke i osigurače. Tijekom sklapanja i rasklapanja dijete neka bude izvan dosega.

- » Ova jedinica sjedala nije prikladna za djecu mlađu od 6 mjeseci. Uvijek koristite sustav za zadržavanje.
- » Ovaj proizvod nije prikladan za trčanje ili rolanje bez jogger kotača. Priloženi 14" jogger kotač omogućuje trčanje i rolanje. Načini rada jogger i skater nisu uključeni u certifikaciju dječjih kolica.
- » Uvijek provjerite je li parkirna kočnica aktivirana kada dijete stavljate u proizvod ili ga izvadite iz njega. Svako opterećenje na ručki za guranje i/ili na stražnjoj strani naslona i/ili s bočnih strana utječe na stabilnost Qeridoo.
- » Koristite isključivo originalnu dodatnu opremu i rezervne dijelove koje proizvodi ili preporučuje Qeridoo. Uporaba drugih proizvoda dovodi do isključenja odgovornosti.
- » Na mjestu spajanja okvira bicikla i spojnice mogu se pojaviti tragovi trošenja. To ne predstavlja osnovu za reklamaciju. Ne koristite alat koji je bio u kontaktu s običnim čelikom; najsitnije čestice mogu uzrokovati kontaktnu koroziju.
- » Za uporabu stražnjeg svjetla slijedite informacije koje je dostavio proizvođač.
- » Prije uporabe provjerite funkcionira li kočnica pravilno. Unatoč ispravnoj montaži, disk kočnica može početi strugati. Podesite čeljusti kočnice ili potražite pomoć u pouzdanoj biciklističkoj radionici.

**OPASNOST!**

- » Uvjeri se prije svake uporabe da su sve zasun-mehanizme zaključane. Također omotaj sigurnosni remen oje oko oje tako da u stanju pripravnosti ne visi i ne može zapeti za prepreke ili strugati.
- » U Kidgoo 1 Pro smije se prevoziti jedno, a u Kidgoo 2 Pro najviše dvoje djece. Djecu osiguraj pojasevima, osiguraj odgovarajuću odjeću i kacige te pazi na ravnomjernu raspodjelu tereta.
- » Qeridoo se ne smije koristiti nakon nesreće! Čak i ako nema vidljivih vanjskih oštećenja, zaštitna funkcija može biti narušena.
- » Prije svake vožnje uvjeri se da je Qeridoo u ispravnom i tehnički besprijekornom stanju. Izvedi vizualni pregled i posebnu pozornost obrati na dio „Jesam li spreman za polazak?“. Provjeri također je li bočna fiksacija zatvorena i jesu li remeni na stražnjoj strani sjedala zategnuti.
- » Uvijek pazi da je sigurnosni remen pričvršćen prije uporabe Qeridoo-a u modu prikolice. Također pazi da ne može dospjeti u pokretne dijelove vučnog bicikla.
- » Ne koristi podloške ili slične elemente na spoju između okvira bicikla i spojnice jer to može umanjiti stabilnost spoja.
- » Uvijek provjeri da nožna parkirna kočnica čujno klikne pri aktiviranju. Ako se ne zaključa potpuno, kotači nisu sigurno blokirani i Qeridoo se može otkotrljati.

Korisnik

- » Korisnicima se smatraju sljedeće osobe:
 - Svaka osoba koja izvodi montažne radove ili mijenja postavke.
 - Vozač vučnog vozila kada se Qeridoo koristi u načinu rada Prikolica.
 - Korisnik kada se Qeridoo koristi u načinu rada Buggy.
- » Korisnik mora imati najmanje 16 godina i imati mentalnu zrelost za upravljanje kolicima Qeridoo i za prijevoz djece.
- » Korisnik je uvijek odgovoran za pravilno korištenje i ispravnost kolica Qeridoo.
- » U načinu rada Buggy dopušteno je mlađim korisnicima rukovati kolicima pod uvjetom da ih nadzire osoba koja ispunjava gore navedene uvjete.

Putnici

- » U jednosjedu može biti jedno dijete, a u dvosjedu do dvoje djece u dobi od 6 mjeseci do 6 godina. Za prijevoz djece mlađe od 6 mjeseci ili djece koja ne mogu samostalno sjediti uspravno potrebno je koristiti poseban dodatni pribor: qeridoo.de/go/zubehoer
- » Djeca ne smiju biti viša od 116,5 cm kako bi u svakoj situaciji imala dovoljno prostora za glavu.
- » Svako dijete mora biti pravilno vezano sigurnosnim pojasom s 5 pričvrsnih točaka.
- » Djeca tijekom svake vožnje moraju nositi biciklističku kacigu. Ovo se također preporučuje biciklistima u načinu rada Prikolica.

Namjenska uporaba

Qeridoo je dizajniran kao prikolica za bicikl, a može se koristiti i u načinu rada Buggy.

Qeridoo je namijenjen isključivo privatnom prijevozu jednog ili dvoje djece po asfaltiranim stazama i ne smije se koristiti u natjecanjima. Uz to se u određenim pretincima može prevoziti prtljaga, pod uvjetom da se poštuje dopuštena težina i da je prtljaga sigurno spremljena s ravnomjerno raspoređenom težinom.

Prije uporabe kolica Qeridoo provjerite primjenjive lokalne propise i kako se proizvod smije koristiti.

Vožnja na neasfaltiranom terenu, prijevoz prtljage u putničkom prostoru, prijevoz životinja i komercijalna uporaba nisu dopušteni. Navedena ograničenja moraju se poštivati i provjeriti prije svake uporabe. Smiju se prevoziti djeca do maksimalne visine od 116,5 cm.

Montirajte i koristite samo originalni dodatni pribor i rezervne dijelove koje proizvodi ili preporučuje tvrtka Qeridoo. Korištenje drugih proizvoda, kao i svaka druga manipulacija koja se odvija bez izričitog pismenog dopuštenja proizvođača, dovodi do isključenja odgovornosti u slučaju nesreća i nedostataka.

Obrambena vožnja

- » Pazite dok koristite Qeridoo i uvijek vozite obrambeno.
- » Zakočite rano prije nego što dođete do zavoja, križanja, prepreka itd. i uvijek vozite polako na neravnim cestama.
- » Klonite se stepenica, pokretnih stepenica i strmih staza.
- » Držite dovoljan razmak od prepreka i izbjegavajte preuske staze.

Njega

NAKON SVAKE UPORABE

- » Očistite unutrašnjost kabine.
- » Obratite pozornost na grubu prljavštinu i uklonite je što je prije moguće.

NAKON JAKIH VREMENSKIH UTJECAJA

- » Temeljito očistite unutarnju i vanjsku stranu kabine.
- » Nanesite silikonski sprej na sve klizne ili pokretne dijelove.
- » Kabinu preklopite tek kada je čista i potpuno suha.
- » Obrišite okvir i cijeli pokrov dok ne budu suhi.

KADA SE NE KORISTI

- » Qeridoo čuvajte samo na mjestima s temperaturom u rasponu od -23 °C do maksimalno 65 °C.
- » Kolica se smiju spremati samo kada su suha.
- » Mjesto skladištenja treba biti suho, dobro prozračeno i zaštićeno od izravne sunčeve svjetlosti.
- » Ako je temperatura skladištenja visoka, kotače treba skladištiti odvojeno od kabine jer guma na kotačima može uzrokovati neugodne mirise.
- » Koristite sklopivu garažu Qeridoo ako ćete kolica Qeridoo čuvati na otvorenom.

Održavanje

MJESEČNO (ILI SVAKIH 200 KM)

- » Provjerite tkaninu, sve kopče, sjedala i sigurnosne pojaseve radi mogućih poderotina, istrošenosti i nedostajućih dijelova.
- » Pregledajte sve cijevi okvira, konektore i pričvršćivače radi mogućih istrošenosti i oštećenja.
- » Provjerite zategnutost svih vijaka i rascjepki.
- » Očistite osovine kotača. Osovine dodatno poprskajte silikonskim sprejem.

POLUGODIŠNJE (ILI SVAKIH 500 KM)

- » Nanesite silikonski sprej na sve klizne i pokretne dijelove.
- » Temeljito očistite unutarnju i vanjsku stranu kabine.
- » Provjerite napetost žbica; mora biti između 90 i 100 kg.

SVAKE 2 GODINE (ILI SVAKIH 2000 KM)

- » Zamijenite lisnate opruge jer su one potrošni dio.

SVAKE 3 GODINE (ILI SVAKIH 3000 KM)

- » Najkasnije svake tri godine neka specijalizirana radionica izvrši potpuni pregled.

SVAKE 4 GODINE (ILI SVAKIH 4000 KM)

- » Zamijenite osovine.

Na što moram paziti u načinu rada Prikolica?

VEĆI ZAHTJEVI ZA VOZAČA

Ponašanje bicikla u vožnji značajno se mijenja kada vučete kolica, što je posebno vidljivo pri kočenju i skretanju.

- » Prije vožnje na cesti vježbajte vožnju s kolicima.
- » Djecu prevozite tek nakon što se upoznate s promijenjenim načinom vožnje na pogodnom terenu.
- » Mislite na sigurnost djece pri svakoj vožnji.
- » Uvijek prilagodite svoj stil vožnje i brzinu lokalnim uvjetima.
- » Dovoljan razmak od prepreka i izbjegavajte preuske staze, budući da se oba kotača kreću izvan uobičajene biciklističke staze.
- » Bicikl i kolica zajedno imaju ukupnu duljinu od najmanje 2,5 m. U zavoje ulazite sa širim radijusom nego inače i pazite na kretanje unutarnjeg kotača.

DODATNA TEŽINA

Potpuno natovaren, jednosjed je težak do 50 kg, a dvosjed do 60 kg. Ne zaboravite na tu dodatnu težinu koju bicikl mora vući, s kojom mora kočiti i održavati na stazi uz vlastitu težinu i težinu vozača:

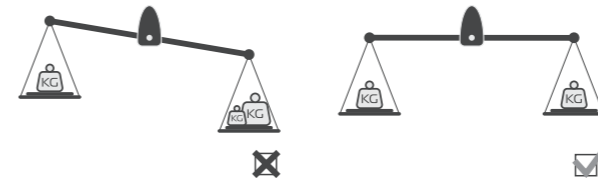
- » Trzajno povlačenje i kočenje dovodi do velikih opterećenja na spojnici i rudu, a time i do većeg trošenja.
- » Prilikom kočenja svaki je zaustavni put znatno duži, a time i opterećenje kočionih pločica.

- » Zaustavni put se dodatno produžuje na mokrim cestama i nizbrdicama.
- » Prilikom kočenja, osobito u zavojima, kolica mogu skrenuti ili gurnuti stražnji kotač u jednu stranu, što smanjuje prijanjanje na cestu.
- » Velika centrifugalna sila u zavojima može uzrokovati prevrtanje kolica.
- » Pridržavajte se najveće dopuštene brzine od 20 km/h i izbjegavajte vožnju na kosinama.
- » Na kosinama, nizbrdicama i u zavojima vozite maksimalno 7 km/h kako biste izbjegli pretjerane centrifugalne sile.

VUČNO VOZILO

- » Provjerite prikladnost vučnog vozila na temelju ograničenja.
- » Vozila koja zahtijevaju registraciju, npr. e-bicikli s motorom potporom do 45 km/h ili vozila s motorima s izgaranjem, ne smiju se koristiti kao vučna vozila.
- » Imajte na umu da prikolice koje vuku bicikli s pomoćnim električnim pogonom (EPAC) mogu biti ograničene zakonom.
- » Bicikl ili pedelec (motorna potpora do 25 km/h) mora biti tehnički ispravan i prikladan za vuču tereta u skladu s dopuštenom ukupnom težinom. Pročitajte priručnik vučnog bicikla ili kontaktirajte specijaliziranog trgovca za odgovarajuću provjeru.
- » Bicikl treba biti opremljen retrovizorom.

Raspodjela težine u načinu rada Prikolica



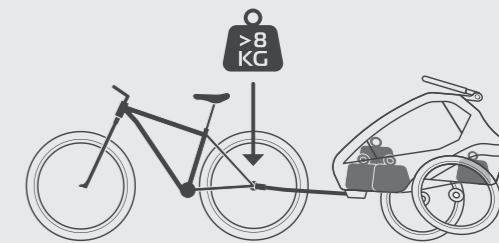
Težište tereta treba uvijek biti na sredini osovine kotača.

RJEŠAVANJE PROBLEMA!

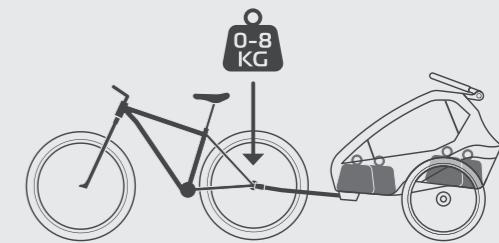
Ako dođe do problema pri pričvršćivanju spojnice ili ako spojnica ne pristaje, pogledajte naš vodič za spojnice.



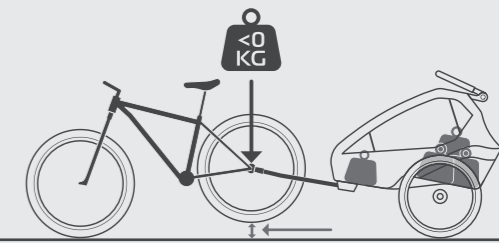
qeridoo.de/go/kupplungsleitfaden



Preveliko opterećenje dovodi do lošeg ponašanja u vožnji.

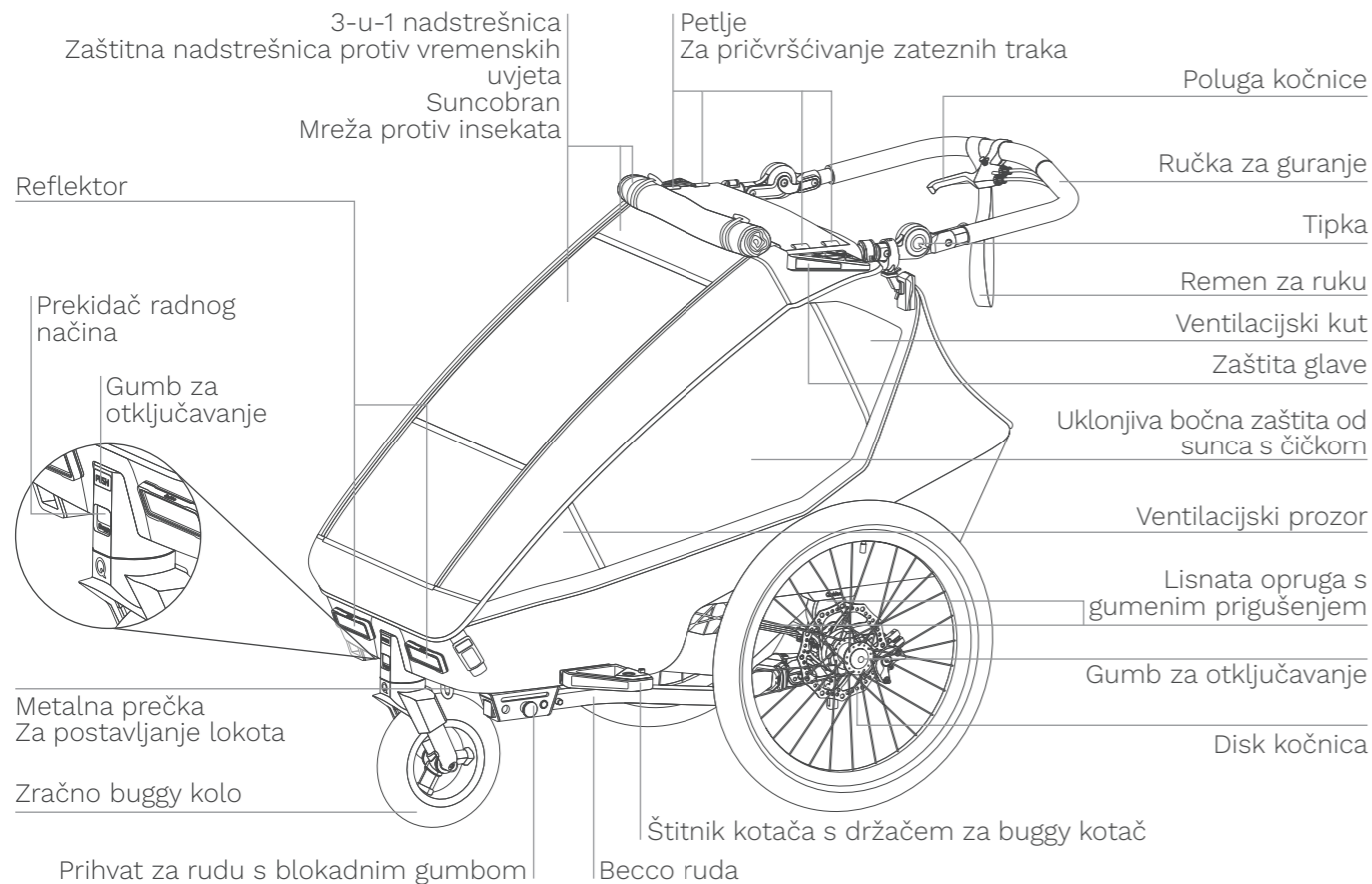


Optimalno okomito opterećenje omogućuje sigurno ponašanje u vožnji.

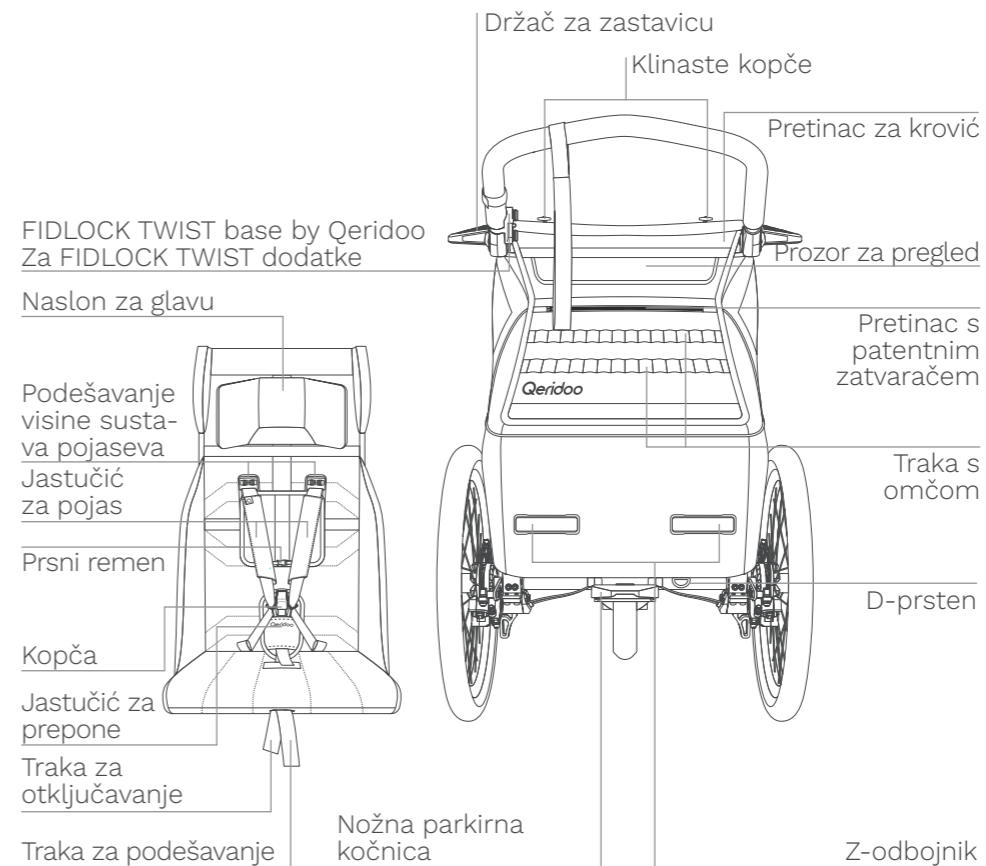


Prenisko okomito opterećenje može gurnuti bicikl prema gore.

Pregled proizvoda



Pregled proizvoda



Rezervni dijelovi

Pregled svih rezervnih dijelova možeš pronaći pod sljedećom poveznicom:



qeridoo.de/go/ersatzteile

Kotači (kotač od 20 cola)

20 x 2.00 (50-406)

Veličina crijeva 20 cola, širina 20 – 50 mm

Automatski ventil Schrader

Pazite na ispravan smjer kretanja.

TEHNIČKE POJEDINOSTI	JEDNOSJED	DVOSJED
Duljina načina rada Prikolica	155 cm	155 cm
Prazna težina načina rada Prikolica	19,5 kg	21,5 kg
Maksimalna širina prolaza	67 cm	81 cm
Raspon podešavanja ručke za guranje	62 – 122 cm	62 – 122 cm
Volumen prtljavnika	38 l	45 l
Maksimalna veličina tijela	116,5 cm	116,5 cm
Sklopljena veličina (D x Š x V)	108 x 66,5 x 47 cm	108 x 76 x 47 cm
Pakirana veličina (D x Š x V)	103 x 59,5 x 44,5 cm	103 x 72,5 x 41 cm
Dopuštena ukupna težina (Qeridoo + djeca + prtljaga)	50 kg	60 kg
Maksimalna nosivost (djeca + prtljaga)	30,5 kg	38,5 kg
Maksimalna nosivost u prtljazniku (prtljaga)	5 kg	5 kg
Maksimalna nosivost u nožnom prostoru (prtljaga)	1 kg	1 kg
Maksimalna težina malih torbi	0,5 kg	0,5 kg
Maksimalna težina po djetetu	22 kg	22 kg
Maksimalna težina oba djeteta	–	38,5 kg
Minimalna dob (bez pribora)	6 mjeseci – 6 godina	6 mjeseci – 6 godina
ZAHTJEVI NAČIN RADA PRIKOLICA	JEDNOSJED	DVOSJED
Dopušteni raspon opterećenja ruda (na glavi ruda)	0 – 8 kg	
Minimalna temperatura okoline	-10° C	
Vrsta vučnog vozila	Bicikl, pedelec / e-bicikl (podrška do 25 km/h)	
Maksimalna dopuštena brzina	20 km/h, u zavojima maks. 7 km/h	
Veličina stražnjeg kotača (vučno vozilo)	25" – 29" (20" – s poteznicom za bicikle od 20" (dodatna oprema))	

Kada koristite pribor, on se mora oduzeti od nosivosti. Prazna težina kolica Qeridoo s ugrađenim dodatnim priborom plus nosivost ne smije premašiti dopuštenu ukupnu težinu.

RO

Certificate

Qeridoo îndeplinește toate cerințele de siguranță ale standardului european de siguranță EN 15918, iar standardul pentru cărucioare EN 1888 este, de asemenea, luat în considerare. Cărucioarele noastre pentru copii respectă, de asemenea, toate limitele de poluanți impuse de standardele europene de siguranță. Respectarea limitelor legale de poluanți pentru toate produsele textile este, de asemenea, verificată în mod regulat de către institute de testare independente. Managementul calității este certificat în conformitate cu ISO 9001.

Drepturi de autor

Toate drepturile asupra acestei documentații rămân la Qeridoo GmbH.

Textele, valorile și ilustrațiile conținute nu pot fi reproduse, distribuite, utilizate în scopuri concurențiale sau puse la dispoziția altora fără autorizație. În cazul în care, în cadrul acestei documentații, sunt utilizate alte denumiri de produse, acestea trebuie considerate, în general, ca fiind mărci înregistrate ale producătorului respectiv.

ATENȚIE!

Nu ezitați să citiți cu atenție aceste instrucțiuni. Pentru protecția dumneavoastră și a terților, acordați o atenție deosebită capitolului „Instrucțiuni de siguranță” și avertismentelor din acest document. Păstrați acest manual pentru consultări ulterioare. Transferați produsul unor terți numai împreună cu instrucțiunile de utilizare. Ilustrațiile din acest manual de instrucțiuni au scopul de a oferi o reprezentare schematică a montării și utilizării corecte. Acestea pot fi diferite de produsul original.

ATENȚIE!

Declarațiile din această documentație nu trebuie interpretate ca o garanție a caracteristicilor specifice ale produsului. Cu toată atenția cuvenită, nu se pot exclude inexactitățile sau omisiunile tehnice. Informațiile individuale pot fi modificate în scurt timp și fără notificare separată în cazul în care este necesar. Cea mai recentă versiune este disponibilă în zona de descărcări de pe site-ul nostru.

Această documentație poate fi comandată în alte limbi de la Qeridoo GmbH sau, dacă este deja disponibilă, poate fi descărcată de pe site-ul nostru web la adresa qeridoo.com disponibilă.

Note privind manualul de utilizare

IMPORTANT!

Vă rugăm să citiți cu atenție și să păstrați pentru referințe viitoare.

Acest manual de utilizare vă informează cu privire la toate aspectele tehnice și relevante pentru siguranță de care aveți nevoie pentru asamblarea, operarea și întreținerea Qeridoo.

- » Manualul de utilizare se aplică în egală măsură la Kidgoo 1 Pro (cu un loc) și Kidgoo 2 Pro (cu două locuri).
- » Citiți complet manualul de utilizare.
- » Utilizați manualul de utilizare pentru a instrui toți utilizatorii.
- » Păstrați manualul de utilizare în apropierea Qeridoo .
- » Imaginile prezentate pot fi diferite de produsul real.
- » Toate indicațiile de poziție (stânga, dreapta, față, spate etc.) se referă la privitor, ce se află în spatele mânerului, în direcția de deplasare.



AVERTISMENT!

Indică instrucțiuni aferente nivelului de pericol „avertisment”. Avertizează asupra unor pericole potențiale care, dacă nu sunt respectate, pot duce la deteriorarea bunurilor.



PERICOL!

Indică instrucțiuni aferente nivelului de pericol „pericol”. Avertizează asupra unor riscuri care, dacă nu sunt respectate, pot provoca vătămări corporale.



AVERTISMENT!

- » Reglementările privind siguranța și prevenirea accidentelor aplicabile în regiunea ta, precum și prevederile legale, cum ar fi regulile de circulație (StVO), trebuie respectate suplimentar și au prioritate în caz de dubiu. Informează-te, de asemenea, cu privire la reglementările locale și regulile de trafic atunci când dorești să iei Qeridoo în călătorii în străinătate. Asigură-te că Qeridoo este utilizat doar de persoane care – așa cum este definit mai jos – sunt apte să îl manevreze. Utilizatorii trebuie să fi citit și înțeles integral prezentul manual de utilizare.
- » Materialele de ambalare și capacele de protecție trebuie îndepărtate și eliminate conform reglementărilor de mediu din regiunea ta.
- » Cuplurile de strângere recomandate pot fi consultate la următorul link: qeridoo.de/go/drehmomente
- » Trebuie respectate toate indicațiile privind „Îngrijirea & întreținerea”. Coroziunea nu poate fi exclusă în totalitate. Sărurile pentru dezgheț pot provoca fisuri cauzate de coroziunea sub tensiune.
- » Nu lăsa niciodată copilul nesupravegheat. Nu permite copilului să se joace cu produsul. Qeridoo nu este o jucărie și nu trebuie folosit ca atare. Nu este permis să atașezi Qeridoo la o bicicletă pentru copii.

- » Ține copiii la distanță de Qeridoo în timpul asamblării. Ai grijă să nu-ți prinzi mâinile sau degetele la manipularea componentelor mobile. Înainte de prima utilizare, verifică toate conexiunile cu șuruburi și bolțuri. Asigură-te că copilul se află în afara razei de acțiune atunci când deschizi sau pliezi Qeridoo pentru a preveni răni.
- » Această unitate nu este potrivită pentru copii sub 6 luni. Folosește întotdeauna sistemul de reținere.
- » Acest produs nu este adecvat pentru jogging sau patinaj fără roata jogger. Roata jogger de 14" furnizată permite joggingul și patinajul. Modurile jogger și skater nu sunt incluse în certificarea căruciorului.
- » Asigură-te întotdeauna că frâna de staționare este activată când introduci sau scoți copilul. Orice sarcină aplicată mânerului de împingere și/ sau părții din spate a spătarului și/sau lateralelor afectează stabilitatea Qeridoo.
- » Montează și utilizează doar accesorii și piese originale fabricate sau recomandate de Qeridoo. Utilizarea altor produse duce la excluderea răspunderii.
- » La punctul de conectare dintre cadrul bicicletei și cuplaj pot apărea semne de uzură. Acest lucru nu constituie motiv de reclamație. Nu utiliza unelte care au fost în contact cu oțel convențional; cele mai mici particule pot provoca coroziune galvanică.
- » Pentru funcționarea stopului, respectă informațiile furnizate de producător.

- » Înainte de utilizare, asigură-te că frâna funcționează corect. Chiar și cu o asamblare corectă, frâna pe disc poate începe să frece. Reglează etrierele sau cere ajutorul atelierului tău de biciclete de încredere.

**PERICOL!**

- » Asigură-te înainte de fiecare utilizare că toate mecanismele de blocare sunt cuplate. De asemenea, înfășoară cureaua de siguranță a timonei în jurul timonei astfel încât, în poziția de așteptare, să nu atârne și să nu se poată agăța de obstacole sau freca.
- » În Kidgoo 1 Pro (cu un loc) poate fi transportat un singur copil, iar în Kidgoo 2 Pro (cu două locuri) maximum doi copii. Aceștia trebuie să fie fixați cu sistemul de centuri și să poarte îmbrăcăminte adecvată și o cască de bicicletă. Trebuie asigurată o distribuție echilibrată a încărcăturii.
- » Qeridoo nu trebuie utilizat după un accident! Chiar dacă nu sunt vizibile deteriorări externe, funcția de protecție poate fi afectată.
- » Înainte de fiecare plecare, verifică dacă Qeridoo se află într-o stare corespunzătoare și tehnic impecabilă. Efectuează o inspecție vizuală și acordă atenție specială secțiunii „Sunt pregătit de plecare?”. Verifică de asemenea dacă fixarea laterală este închisă și dacă chingile din partea din spate a băncii de șezut sunt bine strânse.
- » Asigură-te întotdeauna că cureaua de siguranță este fixată înainte de a utiliza Qeridoo în modul remorcă. Totodată, asigură-te că aceasta nu poate intra în părțile mobile ale bicicletei tractoare.
- » Nu utiliza o șabă sau elemente similare la punctul de conectare dintre cadrul bicicletei și cuplă,

deoarece acest lucru poate afecta stabilitatea conexiunii.

- » Asigură-te întotdeauna că frâna de parcare acționată cu piciorul se cuplează audibil. Dacă nu se cuplează complet, roțile nu sunt blocate în siguranță, iar Qeridoo se poate deplasa.

Utilizator

- » Următoarele persoane sunt considerate utilizatori:
 - Orice persoană care efectuează lucrări de asamblare a vehiculului sau modifică setările.
 - Conducătorul vehiculului tractor în modul remorcă.
 - Operatorul în modul buggy, precum și în toate celelalte moduri permise.
- » Utilizatorul trebuie să aibă cel puțin 16 ani și să aibă maturitatea mentală necesară pentru a opera Qeridoo și pentru a transporta copii.
- » Utilizatorul este întotdeauna responsabil pentru utilizarea corespunzătoare și pentru starea de funcționare a Qeridoo.
- » În modul cărucior, este permisă utilizarea de către un utilizator mai tânăr, cu condiția ca acesta să fie supravegheat de o persoană care îndeplinește cerințele de mai sus.

Pasageri

- » Cel cu un singur loc poate transporta un copil, iar cel cu două locuri poate transporta până la doi copii cu vârste cuprinse între 6 luni și 6 ani. Pentru transportul copiilor care nu au împlinit 6 luni sau care nu pot șede în poziție verticală în mod independent trebuie folosite accesorii speciale: qeridoo.de/go/zubehoer
- » Copiii nu trebuie să fie mai înalți de 116,5 cm pentru a avea suficient spațiu liber pentru cap în orice situație.
- » Fiecare copil trebuie să fie legat în mod corespunzător cu un ham de siguranță în 5 puncte.

- » Copiii ar trebui să poarte o cască de bicicletă la fiecare drum. Acest lucru este recomandat, de asemenea, pentru biciclist în modul remorcă.

Utilizarea preconizată

Qeridoo este conceput ca o remorcă de bicicletă și este echipat cu un mod suplimentar de cărucior.

Qeridoo este destinat exclusiv transportului privat al unuia sau a doi copii pe drumuri asfaltate și nu trebuie să fie utilizat în condiții de competiție. În plus, se pot transporta bagaje în compartimentele prevăzute în acest scop, cu condiția ca greutatea admisă să fie respectată și ca bagajele să fie stivuite în siguranță, cu o distribuție uniformă a încărcăturii.

Înainte de a utiliza Qeridoo, verificați ce reglementări locale se aplică și cum poate fi utilizat produsul.

Nu este permisă utilizarea pe teren neasfaltat, transportul de bagaje în habitacul, transportul de animale și utilizarea comercială. Limitele de performanță specificate trebuie respectate cu strictețe și verificate înainte de fiecare utilizare. Copiii pot fi transportați până la o înălțime maximă de 116,5 cm.

Montați și utilizați numai accesorii și piese de schimb originale fabricate sau recomandate de Qeridoo. Utilizarea altor produse, precum și orice altă manipulare fără permisiunea expresă și scrisă a producătorului, va duce la excluderea răspunderii în caz de accidente și defecte.

Conducerea defensivă

- » Utilizați Qeridoo anticipativ și conduceți întotdeauna în mod defensiv.
- » Frânați din timp înainte de a ajunge în curbe, intersecții, obstacole etc. și conduceți întotdeauna încet pe drumuri denivelate.
- » Stați departe de scări, scări rulante și căi abrupte.
- » Păstrați o distanță suficientă față de obstacole și evitați căile prea înguste.

Îngrijire

DUPĂ FIECARE UTILIZARE

- » Curățați interiorul cabinei.
- » Fiți atenți la murdăria grosieră și îndepărtați-o cât mai curând posibil.

DUPĂ INFLUENȚE METEOROLOGICE PUTERNICE

- » Efectuați o curățare temeinică a interiorului și exteriorului cabinei.
- » Întrețineți toate piesele glisante sau mobile cu spray de silicon.
- » Plițați cabina numai după ce este curățată și complet uscată.
- » Ștergeți pentru uscare cadrul și întregul capac.

CÂND NU ESTE UTILIZAT

- » Depozitați Qeridoo numai în locuri cu o temperatură de depozitare cuprinsă între -23 °C și maximum 65 °C.
- » Căruciorul trebuie depozitat numai în stare uscată.
- » Locul de depozitare trebuie să fie uscat, bine ventilat și protejat de lumina directă a soarelui.
- » În cazul în care temperatura de depozitare este ridicată, roțile trebuie depozitate separat de cabină, deoarece cauciucul anvelopelor poate duce la formarea de mirosuri.
- » Folosiți un garaj pliabil Qeridoo dacă Qeridoo trebuie depozitat afară.

Întreținere

LUNAR (SAU LA FIECARE 200 KM)

- » Verificați tapițeria textilă, toate elementele de fixare, precum și scaunele și centurile de siguranță pentru a vedea dacă există rupturi, uzură sau piese lipsă.
- » Verificați toate tuburile cadrului și toate piesele de legătură și componentele de fixare dacă prezintă semne de uzură și deteriorare.
- » Verificați dacă toate conexiunile cu șuruburi și știfturi sunt bine strânse.
- » Curățați axele cu eliberare rapidă ale roților. Pulverizați axele cu eliberare rapidă suplimentar cu un spray de silicon.

SEMESTRIAL (SAU LA FIECARE 500 KM)

- » Întrețineți toate piesele glisante și mobile cu spray de silicon.
- » Efectuați o curățare temeinică a interiorului și exteriorului cabinei.
- » Verificați tensiunea frânelor, aceasta trebuie să fie între 90 și 100 kg.

LA FIECARE 2 ANI (SAU LA FIECARE 2 000 KM)

- » Înlocuiți arcurile cu lamă, deoarece acestea sunt piese de uzură.

LA FIECARE 3 ANI (SAU LA FIECARE 3 000 KM)

- » Faceți o inspecție completă la un atelier specializat cel puțin o dată la trei ani.

LA FIECARE 4 ANI (SAU LA FIECARE 4 000 KM)

- » Înlocuiți axele planetare.

La ce trebuie să fiu atent în modul remorcă?

O SOLICITARE MAI MARE PENTRU ȘOFER
Manevrabilitatea bicicletei se schimbă semnificativ atunci când tractați o remorcă, ceea ce este vizibil în special la frânare și în viraje.

- » Exersați conducerea cu remorcă înainte de a participa la traficul rutier.
- » Transportați copii numai după ce v-ați familiarizat cu modul de conducere variat, pe un teren adecvat.
- » Gândiți-vă la siguranța copiilor la fiecare călătorie.
- » Adaptați-vă întotdeauna stilul de conducere și viteza la condițiile locale.
- » Păstrați o distanță suficientă față de obstacole și evitați drumurile prea înguste, deoarece cele două roți ale Qeridoo se deplasează în afara benzii obișnuite pentru biciclete.
- » Bicicleta și remorca au împreună o lungime totală de cel puțin 2,5 m. Luați curbe cu raze mai mari decât de obicei și gândiți-vă la calea suplimentară necesară pentru roata interioară.

GREUTATE SUPPLEMENTARĂ

Complet încărcată, vehiculul cu un loc cântărește până la 50 kg, iar cel cu două locuri până la 60 kg, pe care bicicleta trebuie să le tragă, să le frâneze și să le mențină pe traseu, pe lângă greutatea proprie și a conducătorului:

- » Tractarea și frânarea nesigură duc la sarcini mari pe cuplaj și pe bara de tracțiune și, prin urmare,

la o uzură mai mare.

- » La frânare, fiecare distanță de frânare este semnificativ mai mare, iar sarcina pe plăcuțele de frână este în mod corespunzător mai mare.
- » Pe drumuri umede și în pantă, distanța de frânare se prelungește și mai mult.
- » La frânare, în special în curbe, remorca poate să se abată sau să împingă roata din spate în lateral și să reducă tracțiunea.
- » Forța centrifugă mare în curbe poate provoca răsturnarea remorcii.
- » Respectați viteza maximă admisă de 20 km/h și evitați să conduceți înclinat.
- » Coborâți pantele, coborârile și curbele cu o viteză maximă de 7 km/h pentru a evita forțele centrifuge excesive.

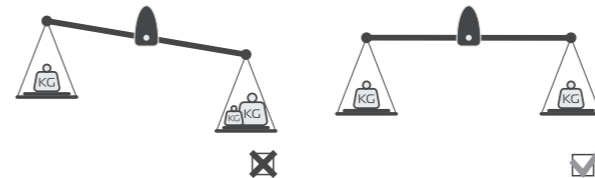
VEHICULUL DE TRACTARE

- » Verificați dacă vehiculul de tractare este adecvat în raport cu limitele de performanță.
- » Vehiculele care necesită înregistrare, cum ar fi bicicletele electrice cu asistență motorizată de până la 45 km/h sau vehiculele cu motoare cu combustie, nu sunt permise ca vehicule de tractare.
- » Vă rugăm să rețineți că remorcile de biciclete tractate de biciclete cu asistență electrică (EPAC) pot fi restricționate prin lege.
- » O bicicletă electrică sau pedelec (asistență cu motor până la 25 km/h) trebuie să fie în stare tehnică bună și să fie adecvată pentru tractarea de încărcături, în conformitate cu greutatea totală admisă. Citiți manualul bicicletei de tracțiune sau contactați un distribuitor specializat pentru

o verificare adecvată.

- » Bicicleta ar trebui să fie echipată cu o oglindă retrovizoare.

Distribuția greutății în modul remorcă



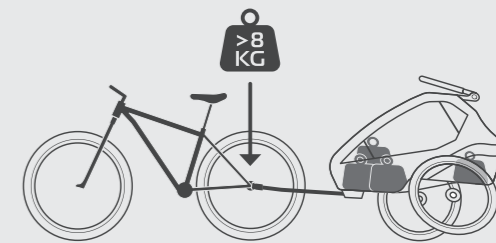
Centrul de greutate al încărcăturii trebuie să se afle întotdeauna în mijlocul axului roții.

SOLUȚII PENTRU EVENTUALELE PROBLEME!

Dacă întâmpinați probleme la conectarea cuplajului sau dacă acesta nu se potrivește, consultați ghidul nostru privind cuplarea.



qeridoo.de/go/kupplungsleitfaden



O încărcătură **prea mare** duce la un comportament de conducere inadecvat.

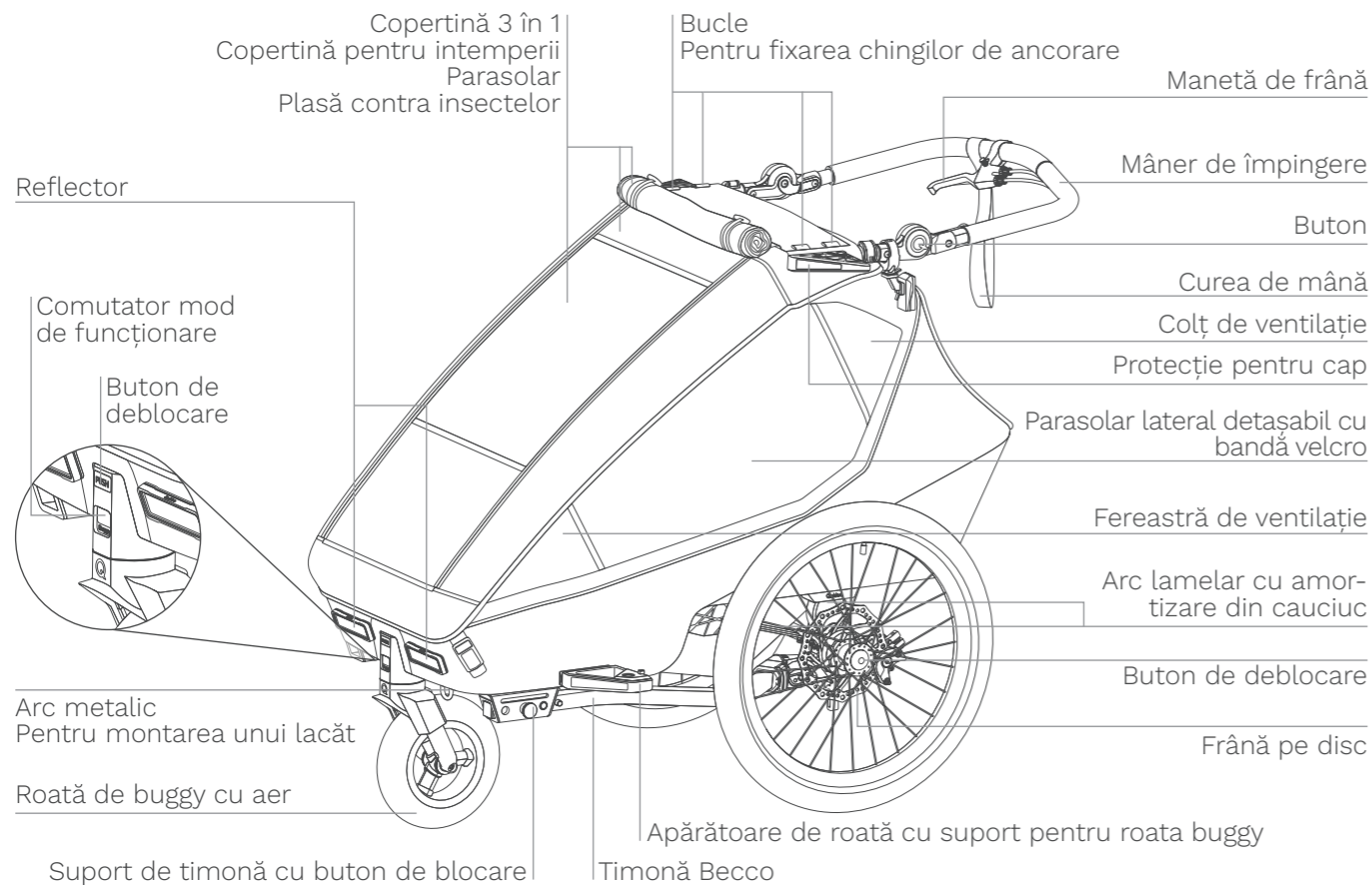


O sarcină de tracțiune **optimă** permite un comportament de conducere sigur.

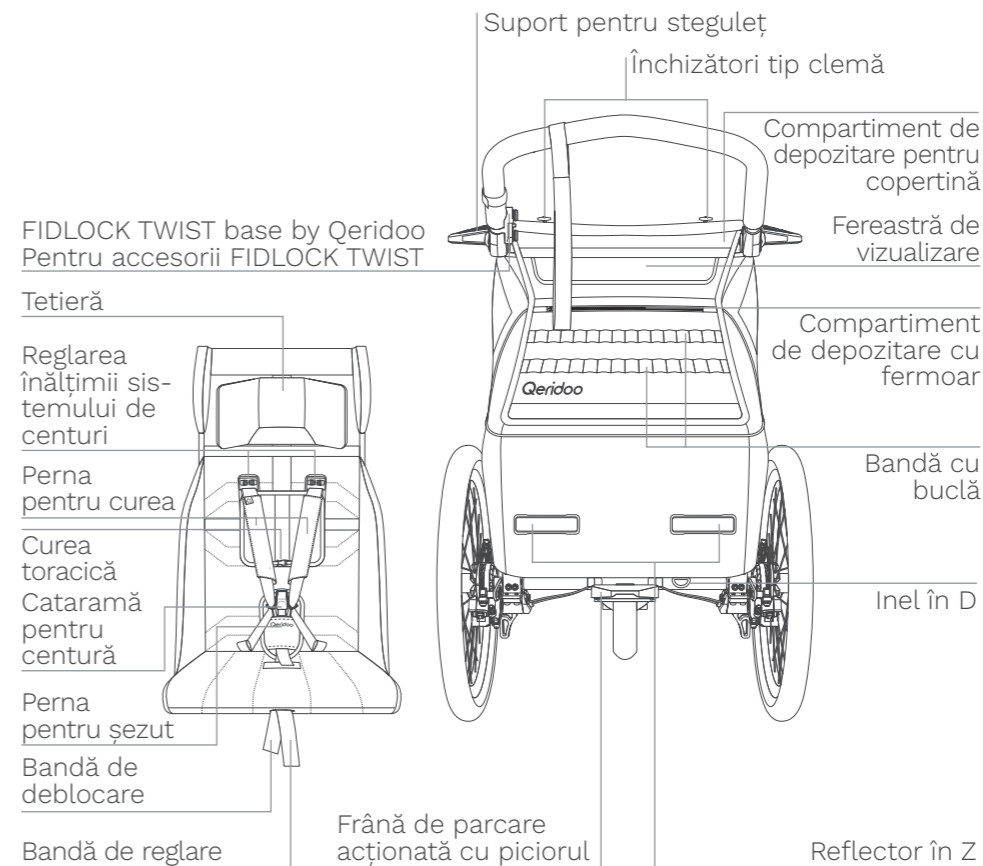


O sarcină **prea mică** asupra barei de tracțiune poate împinge bicicleta în sus.

Prezentare generală a produsului



Prezentare generală a produsului



Piese de schimb

Puteți găsi o prezentare generală a tuturor pieselor de schimb la link-ul următor:



qeridoo.de/go/ersatzteile

Anvelope
(roți de 20 inch)

20 x 2.00 (50-406)

Dimensiunea cauciucurilor 20 inch,
20 - 50 mm lățime

Supapă auto tip Schrader

A se respecta sensul de rulare corect. Vă rugăm să respectați direcția corectă de rulare.

DETALII TEHNICE	CU UN LOC	CU DOUĂ LOCURI
Lungime în modul remorcă	155 cm	155 cm
Greutate în modul remorcă fără încărcătură	19,5 kg	21,5 kg
Lățimea maximă de trecere	67 cm	81 cm
Mâner de împingere a intervalului de reglare	62 – 122 cm	62 – 122 cm
Volumul portbagajului	38 l	45 l
Înălțimea maximă a corpului	116,5 cm	116,5 cm
Dimensiunea de pliere după montaj (L x l x h)	108 x 66,5 x 47 cm	108 x 76 x 47 cm
Dimensiuni ambalaj (L x l x h)	103 x 59,5 x 44,5 cm	103 x 72,5 x 41 cm
Greutatea totală admisă (Qeridoo + copii + bagaje)	50 kg	60 kg
Sarcina maximă (copii + bagaje)	30,5 kg	38,5 kg
Sarcina maximă în portbagaj (bagaje)	5 kg	5 kg
Sarcina maximă în spațiul pentru picioare (bagaje)	1 kg	1 kg
Greutatea maximă a buzunarelor mici	0,5 kg	0,5 kg
Greutatea maximă per copil	22 kg	22 kg
Greutatea maximă a ambilor copii	–	38,5 kg
Vârsta	6 luni – 6 ani	6 luni – 6 ani

CERINȚE | MODUL TRAILER CU UN LOC ȘI DOUĂ LOCURI

Intervalul de sarcină de tracțiune admisibil (la capul de tracțiune)	0-8 kg
Temperatura ambientală minimă	-10° C
Tipul de vehicul de tractare	Bicicletă, pedelec/bicicletă electrică (asistat până la 25 km/h)
Viteza maximă admisă	20 km/h, în curbe max. 7 km/h
Dimensiunea roții din spate (la vehiculul tractor)	25 inci – 29 inci (20" - cu ghidon pentru biciclete de 20" (accesoriu))

Atunci când sunt utilizate accesoriile, acestea trebuie deduse din sarcina utilă. Greutatea la gol a Qeridoo cu accesoriile instalate plus sarcina utilă nu trebuie să depășească greutatea totală admisă.

BG

Сертификати

Qeridoo отговаря на всички изисквания за безопасност на европейския стандарт за безопасност EN 15918, като е взет предвид и стандартът за детски колички EN 1888. Нашите детски ремаркета за велосипеди отговарят и на всички ограничения относно опасните вещества, които се изискват от европейските стандарти за безопасност. Съответствието със законовите граници на замърсяване за всички текстилни изделия също се проверява редовно от независими институти за провеждане на изпитвания. Управлението на качеството е сертифицирано съгласно ISO 9001.

Авторско право

Всички права върху тази документация принадлежат на Qeridoo GmbH.

Съдържащите се в нея текстове, стойности и изображения не могат да се размножават, разпространяват, използват за конкурентни цели или да се правят достъпни за други лица без разрешение. Ако в рамките на тази документация се използват други наименования на продукти, те по правило се

разглеждат като регистрирани търговски марки на съответния производител.

ВНИМАНИЕ!

Отделете време, за да прочетете внимателно това ръководство за употреба. От гледна точка на вашата собствена безопасност и безопасността на други хора обърнете особено внимание на раздел „Указания за безопасност“ и намиращите се в документа предупредителни указания. Запазете това ръководство за употреба за справки в бъдеще. Предавайте продукта на трети лица само заедно с ръководството за употреба. Изображенията в това ръководство за употреба са предназначени за схематично представяне на правилната конструкция и правилното използване. Те може да се отличават от оригиналния продукт.

ВНИМАНИЕ!

Съдържанието на тази документация не трябва да се разбира като гаранция за определени свойства на продукта. Въпреки положеното старание за избягване на технически неточности или пропуски, такива не са напълно изключени. При необходимост могат да се правят непредвидени промени на отделни части от информацията без специално уведомление. Актуализираната версия ще намерите в зоната за изтегляне на нашия уеб сайт.

Настоящата документация може да бъде получена и на други езици след поръчка до Qeridoo GmbH или, ако е вече налична, да бъде изтеглена от нашия уеб сайт на адрес qeridoo.de.

Указания към ръководството за потребителя

ВАЖНО!

Моля, прочетете внимателно и запазете за бъдеща справка.

Настоящото ръководство за потребителя включва цялата техническа информация и указания за безопасност, които са необходими за монтаж, използване и поддръжка на Qeridoo.

- » Ръководството важи както за Kidgoo 1 Pro (едноместно), така и за Kidgoo 2 Pro (двуместно).
- » Прочетете цялото ръководство.
- » Използвайте го, за да обучите всички потребители.
- » Съхранявайте ръководството близо до Qeridoo.
- » Илюстрациите може да се различават от реалния продукт.
- » Указанията за позиция са от гледната точка на лицето зад ръкохватката, гледащо напред.



ПРЕДУПРЕЖДЕНИЕ!

Обозначава степен на опасност „предупреждение“. Посочва възможни рискове, които при неспазване могат да доведат до материални щети.



ОПАСНОСТ!

Обозначава указания от степен „опасност“ и предупреждава за рискове, които при неспазване могат да причинят телесни повреди.



ПРЕДУПРЕЖДЕНИЕ!

- » Правилата за безопасност и предотвратяване на злополуки, които са в сила във вашия регион, както и правните разпоредби като например Закона за движение по пътищата (StVO), трябва да се спазват допълнително и имат приоритет при съмнение. Освен това се информирайте за специфичните за страната правила и разпоредби, ако възнамерявате да вземете Qeridoo на пътуване в чужбина. Уверете се, че Qeridoo се използва само от лица, които – както е дефинирано по-долу – са подходящи за неговата употреба. Потребителите трябва да са прочели и разбрали напълно настоящото ръководство.
- » Опаковъчните материали и защитните капачки трябва да бъдат премахнати и изхвърлени в съответствие с екологичните изисквания, които важат във вашия регион.
- » Препоръчителните въртящи моменти за затягане могат да бъдат намерени на следния линк: qeridoo.de/go/drehmomente
- » Трябва да се спазват всички указания относно „Поддръжка & обслужване“. Корозията не може да бъде напълно изключена. Декарбонизиращите соли могат да доведат до корозионно напукване под напрежение.
- » Никога не оставяйте детето без надзор. Не позволявайте на детето да играе с продукта. Qeridoo не е детска играчка и не трябва да се

използва като такава. Не е позволено Qeridoo да бъде прикрепян към детско колело.

- » Пазете децата далеч от Qeridoo по време на монтажа. Внимавайте при боравене с подвижни части, за да не прищипете пръстите или ръцете си. Преди първата употреба проверете всички винтови и щифтови връзки. Уверете се, че детето е извън обхват при разгъване или сгъване на Qeridoo, за да избегнете наранявания.
- » Този седалков модул не е подходящ за деца под 6 месеца. Винаги използвайте системата за обезопасяване.
- » Този продукт не е подходящ за джогинг или каране на ролери без джогинг колелото. Включеното 14" джогинг колело позволява каране на ролери и джогинг. Режимите jogger и skater не са включени в обхвата на сертификацията за детска количка.
- » Винаги се уверявайте, че ръчната спирачка е активирана, когато поставяте или изваждате детето. Всеки товар, поставен върху дръжката и/или задната страна на облегалката и/или по страните, влияе на стабилността на Qeridoo.
- » Монтирайте и използвайте само оригинални аксесоари и резервни части, произведени или препоръчани от Qeridoo. Използването на други продукти води до отказ от гаранция.
- » На мястото на свързване между рамката на велосипеда и теглича могат да се появят следи от износване. Това не е основание за

рекламация. Не използвайте инструменти, които са били в контакт с обикновена стомана – дори най-малките частици могат да доведат до контактна корозия.

- » За работа със задния фар следвайте информацията, предоставена от производителя.
- » Преди употреба се уверете, че спирачката работи правилно. Дори при правилен монтаж дисковата спирачка може да започне да трие. Регулирайте апаратите или потърсете помощ в доверен велосипеден сервиз.

ОПАСНОСТ!

- » Уверявай се преди всяка употреба, че всички заключващи механизми са фиксирани. Увий допълнително предпазния колан на теглича около него така, че в режим на готовност да не виси и да не може да се закача за препятствия или да се търка.
- » В Kidgoo 1 Pro се превозва едно дете, а в Kidgoo 2 Pro – до две. Децата трябва да са обезопасени с колани, да носят подходящо облекло и каска и да се осигури равномерно разпределение на товара.
- » Qeridoo не трябва да се използва след инцидент! Дори когато няма видими външни повреди, защитната функция може да бъде нарушена.
- » Преди всяко пътуване се увери, че Qeridoo е в изправно и технически безупречно състояние. Извърши визуална проверка и обърни специално внимание на раздела „Готов ли съм за потегляне?“. Провери също дали страничното фиксиране е затворено и дали ремъците на задната страна на седалката са добре затегнати.
- » Винаги се уверявай, че предпазният колан е закрепен преди да използваш Qeridoo в режим ремарке. Също така се увери, че той не може да попадне в движещите се части на теглещия велосипед.
- » Не използвай шайба или подобен елемент в мястото на свързване между рамката на

велосипеда и теглича, тъй като това може да намали стабилността на връзката.

- » Винаги се уверявай, че крачната паркинг спиращка щраква чуто при задействане. Ако не щракне напълно, колелата не са надеждно блокирани и Qeridoo може да потегли.

Потребители

- » Като потребители се определят следните лица:
 - Всяко лице, което извършва монтажни работи по превозното средство или променя настройките.
 - Водачът на теглещото превозно средство в режим на теглене.
 - Операторът в режим на бъги, както и всички други разрешени режими.
- » Потребителят трябва да е на възраст над 16 години и да е достатъчно зрял умствено да работи с Qeridoo и да превозва деца.
- » Потребителят носи цялата отговорност за правилното използване на Qeridoo и изправността ѝ.
- » В режим на бъги управлението може да се поveri и на по-млад потребител, ако той бъде под наблюдението на лице, отговарящо на горепосочените условия.

Пътници

- » С едноместното ремарке може да се превозва едно дете, а с двуместното – до две деца на възраст от 6 месеца до 6 години. За превозване на деца, които са на възраст под 6 месеца и не могат сами да седят изправени, трябва да се използват специални принадлежности: qeridoo.de/go/zubehoer
- » Децата не трябва да са по-високи от 116,5 cm, за да има във всяка ситуация достатъчно свободно място за главата.
- » Всяко дете трябва да е правилно затегнато с 5-точков предпазен колан.

- » При всяко пътуване децата трябва да носят велосипедна каска. Такава се препоръчва и за велосипедиста в режим на теглене.

Използване по предназначение

Qeridoo е проектирана като ремарке за велосипед и разполага с допълнителен режим на бъги.

Qeridoo служи само за лично превозване на едно или две деца по пътища с твърдо покритие и не трябва да се използва в състезателни условия. Допълнително може да се превозва багаж в предвидените за това отделения, при условие че се спазва разрешеното тегло и багажът е прибран надеждно при равномерно разпределение на товара.

Преди да използвате Qeridoo, проверете кои местни разпоредби се отнасят за този продукт и как може да се употребява той.

Не е разрешено използването по пътища без настилка, превозването на багаж в пътническото отделение, превозването на животни, както и използването за търговски цели. Посочените пределни технически характеристики трябва да се спазват задължително и да се проверяват преди всяко използване. Могат да се превозват деца до максимална височина 116,5 cm.

Монтирайте и използвайте само оригинални принадлежности и резервни части, произведени или препоръчани от Qeridoo. Използването на други продукти, както и каквато и да било друга манипулация, извършена без изричното и писмено съгласие на производителя, води до изключване на отговорността в случай на злополуки и дефекти.

Внимателно каране

- » Използвайте Qeridoo предпазливо и карайте винаги с голямо внимание.
- » Спирайте предварително преди да стигнете до завои, кръстовища, препятствия и т. н. и се движете бавно по неравни пътища.
- » Не се приближавайте към стълби, ескалатори и стръмни участъци.
- » Спазвайте достатъчно разстояние от препятствията и избягвайте твърде тесни пътища.

Грижа

СЛЕД ВСЯКО ИЗПОЛЗВАНЕ

- » Почиствайте вътрешното пространство на кабината.
- » Внимавайте за груби замърсявания и ги отстранявайте възможно най-бързо.

СЛЕД СИЛНИ АТМОСФЕРНИ ВЪЗДЕЙСТВИЯ

- » Направете основно почистване на кабината отвътре и отвън.
- » Напръскайте всички плъзгачи се или движещи се части със силикон.
- » Сгънете кабината едва след като е била почистена и е напълно суха.
- » Избършете рамката и цялата тапицерия до сухо.

КОГАТО НЕ СЕ ИЗПОЛЗВА

- » Съхранявайте Qeridoo само на места, където температурата е в диапазона от -23°C до максимално 65°C.
- » Количката трябва да се съхранява само в сухо състояние.
- » Мястото за съхранение трябва да е сухо, добре проветриво и защитено от пряка слънчева светлина.
- » При по-висока температура на съхранение ходовите колела трябва да се съхраняват отделно от кабината, тъй като могат гумите може да изпускат миризма.
- » Ако се налага да съхранявате Qeridoo на открито, използвайте сгъваем гараж.

Поддръжка

МЕСЕЧНО (ИЛИ НА ВСЕКИ 200 КМ)

- » Проверете текстилната тапицерия, всички закопчалки, както и седалките и предпазните колани за признаци на скъсване, износване и за липсващи части.
- » Проверете всички тръби на рамката, свързващи и крепежни елементи за признаци на износване и повреди.
- » Проверете дали всички винтови и шплинтови съединения са добре затегнати.
- » Почистете проходните оси на ходовите колела. Напръскайте допълнително проходните оси със силиконов спрей.

НА ПОЛОВИН ГОДИНА (ИЛИ НА ВСЕКИ 500 КМ)

- » Напръскайте всички плъзгачи се или движещи се части със силикон.
- » Направете основно почистване на кабината отвътре и отвън.
- » Проверете напрежението на сплиците, което трябва да е между 90 и 100 kg.

НА ВСЕКИ 2 ГОДИНИ (ИЛИ НА ВСЕКИ 2000 КМ)

- » Сменете листовите пружини, тъй като те са износващ се компонент.

НА ВСЕКИ 3 ГОДИНИ (ИЛИ НА ВСЕКИ 3000 КМ)

- » Най-късно на всеки три години трябва да се прави пълен преглед в специализирана работилница.

НА ВСЕКИ 4 ГОДИНИ (ИЛИ НА ВСЕКИ 4000 КМ)

- » Сменете проходните оси.

На какво трябва да обръщам внимание при режим на теглене?

ПО-ВИСОКИ ИЗИСКВАНИЯ КЪМ ВОДАЧА

Поведението на велосипеда чувствително се променя при теглене на ремарке, което е особено забележимо при спиране и при завои.

- » Преди да се включите в пътното движение, упражнявайте се да карате с ремарке.
- » Започнете да превозвате деца само след като сте се упражнявали достатъчно върху подходящ терен, за да свикнете с промененото поведение на велосипеда.
- » При всяко каране мислете за безопасността на детето.
- » Винаги съобразявайте начина си на каране и скоростта с местните условия.
- » Спазвайте достатъчно разстояние от препятствията и избягвайте твърде тесни пътища, тъй като двете ходови колела на Qeridoo се движат извън обичайната велосипедна алея.
- » Дължината на велосипеда и ремаркетото, взети заедно, е най-малко 2,5 m. Вземайте завоите с по-големи радиуси от обикновено и не забравяйте за необходимата допълнително следа за вътрешното ходово колело.

ДОПЪЛНИТЕЛНО ТЕГЛО

При пълно натоварване едноместното ремарке тежи до 50 kg, а двуместното – до 60 kg, които велосипедът, в допълнение към собственото си тегло и теглото на велосипедиста, трябва да тегли,

да спира с тях и да се придържа към пътното платно:

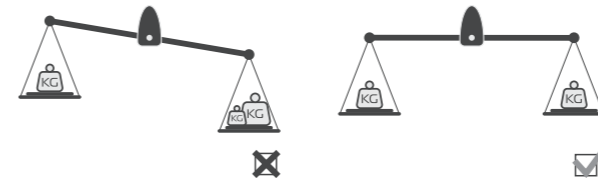
- » Рязкото дърпане и спиране води до големи натоварвания на теглича и теглителния прът и съответно до по-голямо износване.
- » При спиране спирачният път е значително по-дълъг, което означава и по-голямо натоварване на спирачните накладки.
- » Върху мокри пътища и наклонени участъци спирачният път се удължава допълнително.
- » При спиране, особено в завои, ремаркетото може да се отклони или да избута задното колело на велосипеда настрани и да намали теглителната му сила.
- » Голямата центробежна сила при завоите може да доведе до преобръщане на ремаркетото.
- » Спазвайте максимално допустимата скорост от 20 km/h и избягвайте да карате в наклонено положение.
- » По склонове, нанадолница и завои карайте най-много със 7 km/h, за да предотвратите твърде големите центробежни сили.

ТЕГЛЕЩО ПРЕВОЗНО СРЕДСТВО

- » Проверете дали съответното теглещо превозно средство е подходящо въз основа на пределните технически характеристики.
- » Не е разрешено като теглещи превозни средства да се използват подлежащи на регистрация превозни средства, като напр. електрически велосипеди с двигател за подпомагане на задвижването и скорост на движение до 45 km/h или превозни средства с двигател с вътрешно горене.

- » Имайте предвид, че ремаркетата за велосипед, теглени от велосипеди с помощно електрическо задвижване (EPAC), могат да бъдат ограничени от закона.
- » Велосипедът или педалният електрически велосипед (Pedelec) (двигател за подпомагане на задвижването до 25 km/h) трябва да е технически изправен и да е подходящ за теглене на товари в съответствие с допустимото общо тегло. За целта прочетете ръководството на теглещото превозно средство или се обърнете към специализиран търговец за съответната проверка.
- » Велосипедът трябва да е оборудван с огледало за задно виждане.

Разпределение на теглото в режим на теглене



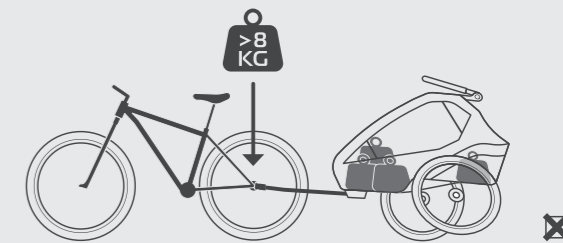
Центърът на тежестта на товара трябва да е винаги в центъра на оста на ходовото колело.

ОТСТРАНЯВАНЕ НА ПРОБЛЕМИ!

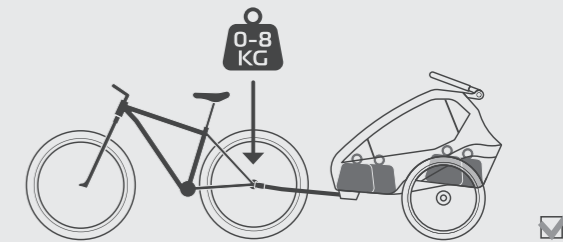
Ако има проблеми при свързването на теглича или ако същият не е подходящ, вижте нашето ръководство за теглича.



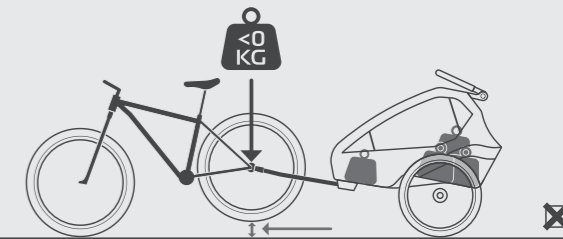
qeridoo.de/go/kupplungsleitfaden



Твърде голямото натоварване води до лоша управляемост.

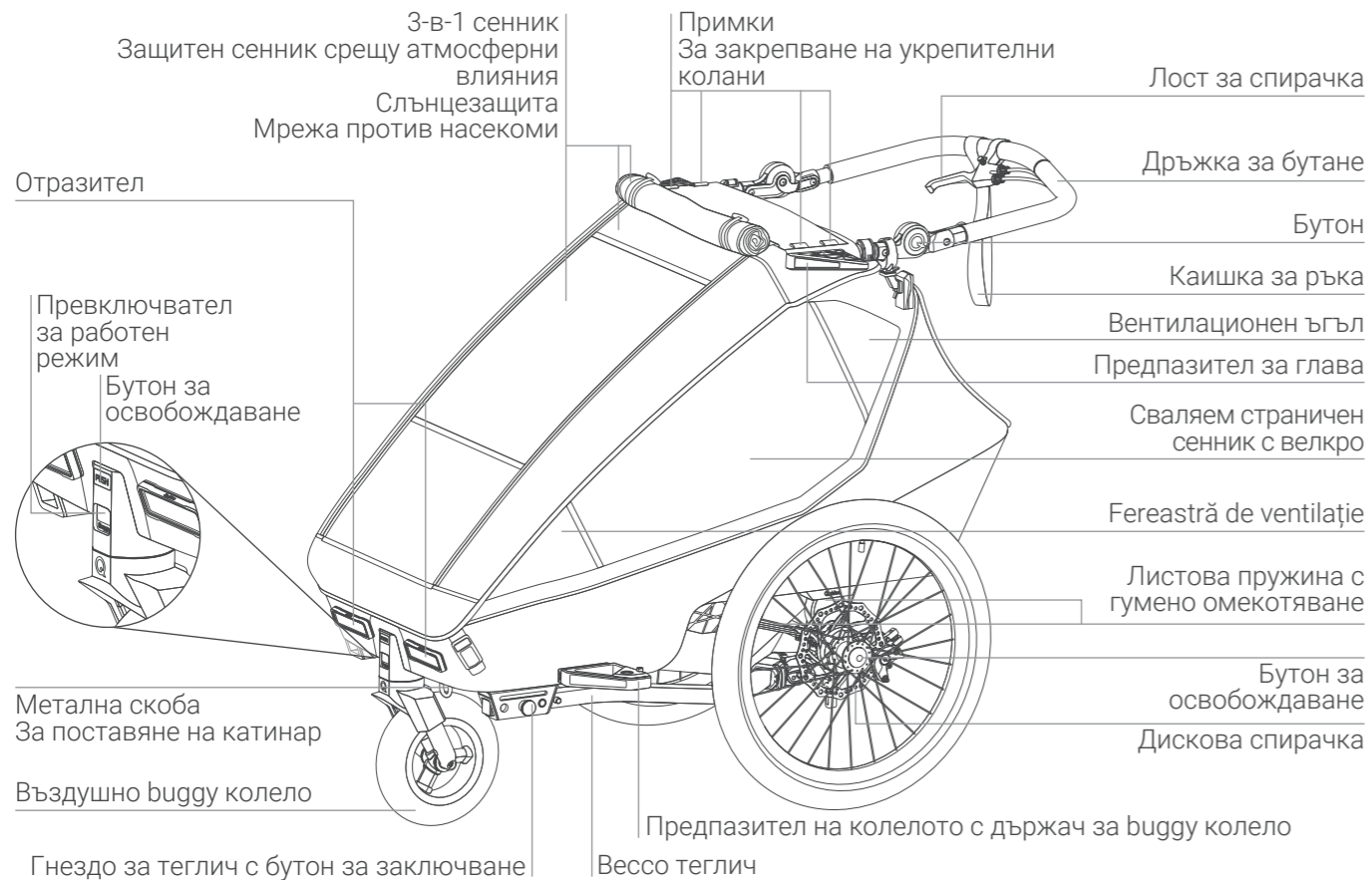


Оптималното натоварване на теглича осигурява добра управляемост.

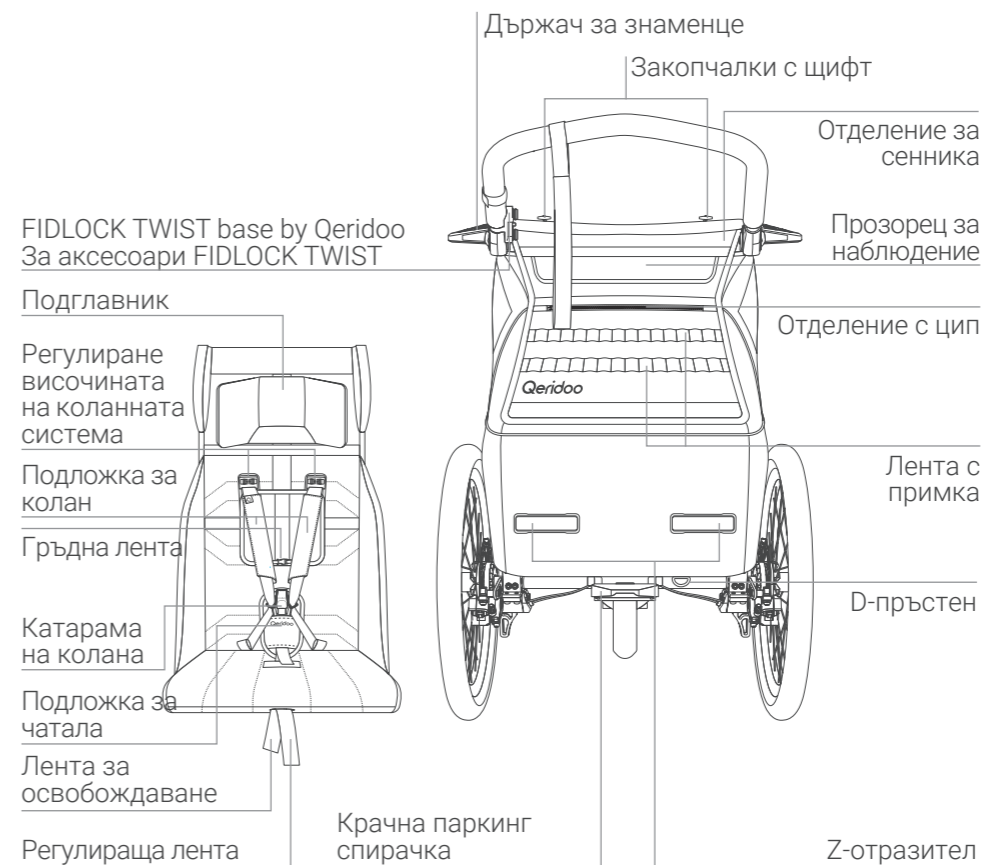


Твърде малкото натоварване на теглича може да повдигне велосипеда нагоре.

Преглед на продукта



Преглед на продукта



Резервни части

Можете да разгледате всички резервни части на следната връзка:



qeridoo.de/go/ersatzteile

Гуми (ходово колело 20 цола)

20 x 2.00 (50-406)

Размер на маркуца 20 цола, ширина 20 – 50 mm

Автоматичен клапан на Шредер

Моля, обърнете внимание на правилната посока на движение.

ТЕХНИЧЕСКИ ХАРАКТЕРИСТИКИ	ЕДНОМЕСТНО	ДВУМЕСТНО
Дължина режим на теглене	155 cm	155 cm
Собствено тегло режим на теглене	19,5 kg	21,5 kg
Максимална габаритна ширина	67 cm	81 cm
Диапазон на регулиране на ръкохватката	62 – 122 cm	62 – 122 cm
Обем на багажното отделение	38 l	45 l
Максимална височина на детето	116,5 cm	116,5 cm
Размер в сгънато състояние, монтирано (Д x Ш x В)	108 x 66,5 x 47 cm	108 x 76 x 47 cm
Размер на опаковката (Д x Ш x В)	103 x 59,5 x 44,5 cm	103 x 72,5 x 41 cm
Разрешено общо тегло (Qeridoo + дете + багаж)	50 kg	60 kg
Максимално натоварване (дете + багаж)	30,5 kg	38,5 kg
Максимално натоварване на багажното отделение (багаж)	5 kg	5 kg
Максимално натоварване на пространството за краката (багаж)	1 kg	1 kg
Максимално тегло на чантата за дребни предмети	0,5 kg	0,5 kg
Максимално тегло на дете	22 kg	22 kg
Максимално тегло на двете деца	–	38,5 kg
Възраст	6 месеца – 6 години	6 месеца – 6 години

ИЗИСКВАНИЯ | РЕЖИМ НА ТЕГЛЕНЕ **ЕДНОМЕСТНО И ДВУМЕСТНО**

Допустим диапазон на натоварване на теглича (при главата на теглителния прът)	0 – 8 kg
Минимална температура на околната среда	-10°C
Вид теглещо превозно средство	Велосипед, педален електрически велосипед (Pedelec)/електрически велосипед (помощно задвижване до 25 km/h)
Максимално допустима скорост	20 km/h, на завои макс. 7 km/h
Големина на задното колело (на теглещото превозно средство)	25" – 29" (20" – с теглич за 20-инчови велосипеди (аксесоари))

При използване на принадлежности те трябва да се извадят от полезния товар. Собственото тегло на Qeridoo с монтирани принадлежности плюс натоварване не трябва да надвишава допустимото общо тегло.

GR

Πιστοποιητικά

Η Qeridoo πληροί όλες τις τεχνικές απαιτήσεις ασφαλείας του ευρωπαϊκού προτύπου ασφαλείας EN 15918, ενώ λαμβάνεται επίσης υπόψη το πρότυπο για παιδικά καρότσια EN 1888. Τα παιδικά καρότσια περιπάτου της εταιρείας μας πληρούν επίσης όλες τις οριακές τιμές ρύπων που απαιτούνται από τα ευρωπαϊκά πρότυπα ασφαλείας. Η τήρηση των νομοθετημένων οριακών τιμών ρύπων για το σύνολο των κλωστοϋφαντουργικά προϊόντα ελέγχεται, επίσης, τακτικά από ανεξάρτητα ινστιτούτα ελέγχου. Η διαχείριση ποιότητας είναι πιστοποιημένη κατά ISO 9001.

Copyright

Όλα τα δικαιώματα της παρούσας τεκμηρίωσης παραμένουν στην Qeridoo GmbH.

Τα περιεχόμενα κείμενα, τιμές και εικόνες δεν επιτρέπεται να αντιγραφούν, να διανεμηθούν, να χρησιμοποιηθούν για ανταγωνιστικούς σκοπούς ή να καταστούν προσβάσιμα σε άλλους χωρίς εξουσιοδότηση. Εάν στην παρούσα τεκμηρίωση χρησιμοποιούνται άλλα ονόματα προϊόντων, αυτά θεωρούνται συνήθως ως κατατεθέντα εμπορικά σήματα του εκάστοτε κατασκευαστή.

ΠΡΟΣΟΧΗ!

Αφιερώστε χρόνο για να διαβάσετε προσεκτικά τις παρούσες οδηγίες χρήσης. Για τη δική σας προστασία και την προστασία τρίτων, δίνετε ιδιαίτερη προσοχή στο κεφάλαιο «Υποδείξεις ασφαλείας» και στις προειδοποιητικές υποδείξεις που περιέχονται στο έγγραφο. Φυλάσσετε τις παρούσες οδηγίες χρήσης για μελλοντική αναφορά. Μεταβιβάζετε το προϊόν σε τρίτους μόνο μαζί με τις οδηγίες χρήσης. Οι εικόνες στις παρούσες οδηγίες χρήσης παρέχουν μια σχηματική αναπαράσταση της σωστής δομής και σωστής χρήσης. Μπορεί να αποκλίνουν από το αρχικό προϊόν.

ΠΡΟΣΟΧΗ!

Οι δηλώσεις στην παρούσα τεκμηρίωση δεν πρέπει να νοούνται ως εγγύηση συγκεκριμένων ιδιοτήτων του προϊόντος. Παρά την προσοχή, δεν μπορούν να αποκλειστούν τεχνικές ανακρίβειες ή παραλείψεις. Επιμέρους πληροφορίες μπορούν να αλλάξουν σε σύντομο χρονικό διάστημα και χωρίς ξεχωριστή ειδοποίηση εφόσον κριθεί απαραίτητο. Η πιο πρόσφατη έκδοση είναι διαθέσιμη στην περιοχή λήψης εγγράφων του ιστοτόπου μας.

Η παρούσα τεκμηρίωση μπορεί να παραγγελθεί σε άλλες γλώσσες από την Qeridoo GmbH ή, εφόσον είναι ήδη διαθέσιμη, μπορείτε να την κατεβάσετε από τον ιστοτόπό μας στη διεύθυνση **qeridoo.de**.

Υποδείξεις σχετικά με το εγχειρίδιο χρήστη

ΣΗΜΑΝΤΙΚΟ!

Διαβάστε τις προσεκτικά και φυλάξτε τις οπωσδήποτε για να ανατρέχετε σε αυτές και αργότερα.

Το παρόν εγχειρίδιο χρήστη δίνει πληροφορίες για όλα τα τεχνικά θέματα και θέματα ασφαλείας που πρέπει να γνωρίζετε σχετικά με τη συναρμολόγηση, τη λειτουργία και τη συντήρηση του Qeridoo.

- » Το εγχειρίδιο χρήστη ισχύει εξίσου για το Kidgoo 1 Pro (μονοθέσιο) και το Kidgoo 2 Pro (διθέσιο).
- » Διαβάστε όλο το εγχειρίδιο χρήστη.
- » Χρησιμοποιείτε το εγχειρίδιο χρήστη για την εκπαίδευση όλων των χρηστών.
- » Φυλάσσετε το εγχειρίδιο κοντά στο Qeridoo.
- » Οι εικόνες που εμφανίζονται ενδέχεται να διαφέρουν από το πραγματικό προϊόν.
- » Όλα τα στοιχεία θέσης (αριστερά, δεξιά, εμπρός, πίσω κ.λπ.) αναφέρονται στον παρατηρητή ο οποίος κοιτάζει πίσω από τη λαβή ώθησης προς την κατεύθυνση της κίνησης.

! ΠΡΟΕΙΔΟΠΟΙΗΣΗ!

Υποδηλώνει οδηγίες κινδύνου «προειδοποίηση» και επισημαίνει πιθανούς κινδύνους που μπορεί να προκαλέσουν υλικές ζημιές αν δεν τηρηθούν.



ΚΙΝΔΥΝΟΣ!

Υποδηλώνει οδηγίες επιπέδου «κίνδυνος» και προειδοποιεί για κινδύνους που μπορεί να προκαλέσουν σωματικές βλάβες αν δεν τηρηθούν.



ΠΡΟΕΙΔΟΠΟΙΗΣΗ!

- » Οι ισχύουσες στην περιοχή σας διατάξεις ασφαλείας και πρόληψης ατυχημάτων, καθώς και οι νομικές ρυθμίσεις όπως ο Κώδικας Οδικής Κυκλοφορίας (StVO), πρέπει να τηρούνται επιπλέον και σε περίπτωση αμφιβολίας υπερισχύουν. Ενημερωθείτε επίσης για τις ειδικές εθνικές διατάξεις και τους κανόνες κυκλοφορίας εάν σκοπεύετε να πάρετε το Qeridoo σε ταξίδια στο εξωτερικό. Βεβαιωθείτε ότι το Qeridoo χρησιμοποιείται μόνο από άτομα που – όπως ορίζεται παρακάτω – είναι κατάλληλα για τη λειτουργία του. Οι χρήστες πρέπει να έχουν διαβάσει και κατανοήσει πλήρως το παρόν εγχειρίδιο χρήσης.
- » Τα υλικά συσκευασίας και τα προστατευτικά καλύμματα πρέπει να αφαιρούνται και να απορρίπτονται σύμφωνα με τις περιβαλλοντικές οδηγίες που ισχύουν στην περιοχή σας.
- » Οι προτεινόμενες ροπές σύσφιξης μπορούν να βρεθούν στον ακόλουθο σύνδεσμο: qeridoo.de/go/drehmomente
- » Πρέπει να τηρούνται όλες οι οδηγίες σχετικά με τη «Φροντίδα & Συντήρηση». Η διάβρωση δεν μπορεί να αποκλειστεί πλήρως. Τα άλατα αποπάγωσης μπορούν να προκαλέσουν ρωγμές διάβρωσης από τάση.
- » Μην αφήνετε ποτέ το παιδί χωρίς επίβλεψη. Μην επιτρέπετε στο παιδί να παίζει με το

προϊόν. Το Qeridoo δεν είναι παιδικό παιχνίδι και δεν πρέπει να χρησιμοποιείται ως τέτοιο. Δεν επιτρέπεται η σύνδεση του Qeridoo με παιδικό ποδηλάτο.

- » Κρατήστε τα παιδιά μακριά από το Qeridoo κατά τη διάρκεια της συναρμολόγησης. Προσέξτε να μην πιάσετε τα δάκτυλα ή τα χέρια σας κατά τον χειρισμό κινούμενων μερών. Πριν από την πρώτη χρήση, ελέγξτε όλες τις βίδες και τις συνδέσεις με περόνες. Βεβαιωθείτε ότι το παιδί βρίσκεται εκτός εμβέλειας κατά το άνοιγμα και το κλείσιμο του Qeridoo για την αποφυγή τραυματισμών.
- » Η μονάδα καθίσματος δεν είναι κατάλληλη για παιδιά κάτω των 6 μηνών. Να χρησιμοποιείτε πάντα το σύστημα συγκράτησης.
- » Το προϊόν αυτό δεν είναι κατάλληλο για τρέξιμο ή πατινάζ χωρίς τον τροχό jogger. Ο παρεχόμενος τροχός jogger 14" επιτρέπει το τρέξιμο και το πατινάζ. Οι λειτουργίες jogger και skater δεν περιλαμβάνονται στο πεδίο πιστοποίησης του παιδικού καρτσιού.
- » Να βεβαιώνετε πάντα ότι το χειρόφρενο είναι ενεργοποιημένο όταν βάζετε ή βγάζετε το παιδί. Οποιοδήποτε φορτίο τοποθετείται στη λαβή ώθησης και/ή στο πίσω μέρος της πλάτης και/ή στα πλαϊνά επηρεάζει τη σταθερότητα του Qeridoo.
- » Να εγκαθιστάτε και να χρησιμοποιείτε μόνο αυθεντικά αξεσουάρ και ανταλλακτικά που κατασκευάζονται ή συνιστώνται από την Qeridoo. Η χρήση άλλων προϊόντων οδηγεί σε αποποίηση ευθύνης.

- » Στο σημείο σύνδεσης μεταξύ του πλαισίου του ποδηλάτου και του συστήματος ρυμούλκησης μπορεί να εμφανιστούν σημάδια φθοράς. Αυτό δεν αποτελεί λόγο παραπόνου. Μην χρησιμοποιείτε εργαλεία που έχουν έρθει σε επαφή με συμβατικό χάλυβα – τα μικρότερα σωματίδια μπορούν να προκαλέσουν διάβρωση επαφής.
- » Για τη λειτουργία του πίσω φωτός, ακολουθήστε τις οδηγίες του κατασκευαστή.
- » Πριν από τη χρήση, βεβαιωθείτε ότι το φρένο λειτουργεί σωστά. Παρά τη σωστή συναρμολόγηση, το δισκόφρενο μπορεί να αρχίσει να τρίβει. Ρυθμίστε τις δαγκάνες ή ζητήστε βοήθεια από το αξιόπιστο ποδηλατικό συνεργείο σας.

**ΚΙΝΔΥΝΟΣ!**

- » Βεβαιώσου πριν από κάθε χρήση ότι όλες οι ασφάλειες έχουν κουμπώσει. Τύλιξε επίσης τον ιμάντα ασφαλείας του τιμονιού γύρω από το τιμόνι έτσι ώστε, σε κατάσταση αναμονής, να μην κρέμεται και να μην μπορεί να πιαστεί σε εμπόδια ή να σέρνεται.
- » Στο Kidgoo 1 Pro (μονό κάθισμα) μπορεί να μεταφέρεται μόνο ένα παιδί και στο Kidgoo 2 Pro (διπλό κάθισμα) το πολύ δύο παιδιά. Πρέπει να είναι δεμένα με το σύστημα ζωνών και να φορούν κατάλληλα ρούχα και ποδηλατικό κράνος. Να εξασφαλίζεται ισορροπημένη κατανομή φορτίου.
- » Το Qeridoo δεν πρέπει να χρησιμοποιείται μετά από ατύχημα! Ακόμη κι αν δεν είναι ορατές εξωτερικές ζημιές, η προστατευτική λειτουργία μπορεί να έχει μειωθεί.
- » Πριν από κάθε διαδρομή, βεβαιώσου ότι το Qeridoo είναι σε σωστή και τεχνικά άφογη κατάσταση. Πραγματοποίησε οπτικό έλεγχο και δώσε ιδιαίτερη προσοχή στην ενότητα «Είμαι έτοιμος για αναχώρηση». Έλεγξε επίσης ότι η πλευρική στερέωση είναι κλειστή και ότι οι ιμάντες στο πίσω μέρος του καθίσματος είναι καλά σφιγμένοι.
- » Πάντα να βεβαιώνεσαι ότι ο ιμάντας ασφαλείας είναι στερεωμένος πριν χρησιμοποιήσεις το Qeridoo σε λειτουργία ρυμουλκούμενου. Επιπλέον, βεβαιώσου ότι δεν μπορεί να εισέλθει σε κινούμενα μέρη του ποδηλάτου έλξης.

- » Μην χρησιμοποιείς ροδέλα ή παρόμοιο στοιχείο στο σημείο σύνδεσης μεταξύ του πλαισίου του ποδηλάτου και του κοτσαδόρου, καθώς αυτό μπορεί να μειώσει τη σταθερότητα της σύνδεσης.
- » Να βεβαιώνεσαι πάντα ότι το φρένο στάθμευσης ποδιού ασφαλίζει με ακουστό «κλικ». Αν δεν ασφαλίσει πλήρως, οι τροχοί δεν είναι ασφαλισμένοι και το Qeridoo μπορεί να κυλήσει.

Χρήστες

- » Χρήστες θεωρούνται τα ακόλουθα άτομα:
 - Κάθε άτομο που εκτελεί εργασίες συναρμολόγησης στο όχημα ή μεταβάλλει ρυθμίσεις.
 - Ο οδηγός του ρυμουλκού οχήματος στη λειτουργία τρέιλερ.
 - Ο χειριστής στη λειτουργία buggy, καθώς και σε όλες τις άλλες επιτρεπόμενες λειτουργίες.
- » Ο χρήστης πρέπει να είναι τουλάχιστον 16 ετών και να έχει την ψυχική ωριμότητα να χειρίζεται το Qeridoo και να μεταφέρει παιδιά.
- » Ο χρήστης είναι πάντα υπεύθυνος για τη σωστή χρήση και τον έλεγχο της οδικής αξιοπιστίας του Qeridoo.
- » Στη λειτουργία buggy, επιτρέπεται ο χειρισμός από νεότερο χρήστη, υπό την προϋπόθεση ότι εποπτεύεται από άτομο που πληροί τις παραπάνω απαιτήσεις.

Επιβάτες

- » Το μονοθέσιο επιτρέπεται να μεταφέρει ένα παιδί και το διθέσιο επιτρέπεται να μεταφέρει έως και δύο παιδιά ηλικίας από 6 μηνών έως 6 ετών. Για τη μεταφορά παιδιών κάτω των 6 μηνών ή παιδιών που δεν μπορούν να καθίσουν από μόνα τους όπως πρέπει, απαιτείται να χρησιμοποιούνται ειδικά παρελκόμενα: qeridoo.de/go/zubehoer
- » Το ύψος των παιδιών δεν επιτρέπεται να ξεπερνά τα 116,5 cm, ώστε να έχουν αρκετό χώρο για το κεφάλι σε κάθε περίπτωση.
- » Κάθε παιδί πρέπει να είναι σωστά δεμένο με ζώνη ασφαλείας 5 σημείων.

- » Τα παιδιά θα πρέπει να φορούν κράνος ποδηλάτου σε κάθε διαδρομή. Αυτό συνιστάται και για τον ποδηλάτη στη λειτουργία τρέιλερ.

Ενδειγμένη χρήση

Το Qeridoo έχει σχεδιαστεί ως τρέιλερ ποδηλάτου και διαθέτει μια πρόσθετη λειτουργία buggy.

Το Qeridoo προορίζεται για ιδιωτική μεταφορά έως δύο παιδιών σε στρωμένους δρόμους και δεν χρησιμοποιείται σε αγώνες. Επιτρέπεται επίσης η μεταφορά αποσκευών, εφόσον τηρείται το επιτρεπόμενο βάρος και η φόρτωση είναι ασφαλής και ισορροπημένη.

Πριν από τη χρήση του Qeridoo, ελέγχετε τους ισχύοντες τοπικούς κανονισμούς και το πώς επιτρέπεται να χρησιμοποιείται το προϊόν.

Δεν επιτρέπεται η λειτουργία σε ανώμαλο έδαφος, η μεταφορά αποσκευών στον χώρο επιβατών, η μεταφορά ζώων και η εμπορική χρήση. Τα καθορισμένα όρια απόδοσης πρέπει να τηρούνται και να ελέγχονται πριν από κάθε χρήση. Επιτρέπεται η μεταφορά παιδιών μέγιστου ύψους 116,5 cm.

Συναρμολογείτε και χρησιμοποιείτε μόνο γνήσια παρελκόμενα και ανταλλακτικά που κατασκευάζονται ή προτείνονται από την Qeridoo. Η χρήση άλλων προϊόντων, καθώς και κάθε άλλη παρέμβαση που πραγματοποιείται χωρίς τη ρητή και γραπτή έγκριση του κατασκευαστή, οδηγεί στον αποκλεισμό της ευθύνης σε περίπτωση ατυχημάτων και ελαττωμάτων.

Αμυντικός τρόπος οδήγησης

- » Χρησιμοποιείτε το Qeridoo με διορατικότητα και οδηγείτε πάντα αμυντικά.
- » Φρενάρετε εγκαίρως πριν από στροφές, διασταυρώσεις, εμπόδια κ.λπ. και οδηγείτε πάντα αργά σε ανώμαλους δρόμους.
- » Κρατάτε απόσταση από σκάλες, κυλιόμενες σκάλες και απότομα μονοπάτια.
- » Κρατάτε αρκετή απόσταση από εμπόδια και αποφεύγετε μονοπάτια που είναι πολύ στενά.

Φροντίδα

ΜΕΤΑ ΑΠΟ ΚΑΘΕ ΧΡΗΣΗ

- » Καθαρίζετε το εσωτερικό της καμπίνας.
- » Προσέχετε για έντονους ρύπους και αφαιρείτε τους το συντομότερο δυνατό.

ΜΕΤΑ ΑΠΟ ΕΝΤΟΝΕΣ ΚΑΙΡΙΚΕΣ ΣΥΝΘΗΚΕΣ

- » Πραγματοποιείτε ενδελεχή εσωτερικό και εξωτερικό καθαρισμό της καμπίνας.
- » Φροντίζετε όλα τα συρόμενα ή κινούμενα μέρη με σπρέι σιλικόνης.
- » Διπλώνετε την καμπίνα μόνο αφού έχει καθαριστεί και στεγνώσει εντελώς.
- » Σκουπίζετε το πλαίσιο και στεγνώνετε ολόκληρο το κάλυμμα.

ΣΕ ΠΕΡΙΠΤΩΣΗ ΜΗ ΧΡΗΣΗΣ

- » Αποθηκεύετε το Qeridoo μόνο σε χώρους με θερμοκρασία αποθήκευσης από -23°C έως μέγιστη 65°C.
- » Το καρότσι θα πρέπει να αποθηκεύεται μόνο όταν είναι στεγνό.
- » Ο χώρος αποθήκευσης πρέπει να είναι στεγνός, να αερίζεται καλά και να προστατεύεται από την άμεση ηλιακή ακτινοβολία.
- » Εάν η θερμοκρασία αποθήκευσης είναι υψηλή, οι τροχοί πρέπει να φυλάσσονται χωριστά από την καμπίνα, καθώς το λάστιχο των ελαστικών μπορεί να προκαλέσει μυρωδιές.
- » Χρησιμοποιείτε ένα πτυσσόμενο γκαράζ Qeridoo, εάν το Qeridoo πρέπει να αποθηκευτεί σε εξωτερικό χώρο.

Συντήρηση

ΚΑΘΕ ΜΗΝΑ (Η ΚΑΘΕ 200 KM)

- » Ελέγχετε το υφασμάτινο κάλυμμα, όλα τα κλείστρα καθώς και τα καθίσματα και τις ζώνες ασφαλείας για σκισίματα, φθορά και ως προς την απουσία εξαρτημάτων.
- » Ελέγχετε εάν οι σωλήνες του πλαισίου, τα συνδετικά τεμάχια και τα στοιχεία στερέωσης παρουσιάζουν ίχνη φθοράς και ζημιές.
- » Ελέγχετε τη σταθερότητα όλων των βιδωτών συνδέσεων και των συνδέσμων με κοπίλια.
- » Καθαρίζετε τους κεντρικούς άξονες των τροχών. Ψεκάζετε επιπλέον τους κεντρικούς άξονες με σπρέι σιλικόνης.

ΚΑΘΕ ΕΞΑΜΗΝΟ (Η ΚΑΘΕ 500 KM)

- » Φροντίζετε όλα τα συρόμενα και κινούμενα μέρη με σπρέι σιλικόνης.
- » Πραγματοποιείτε ενδελεχή εσωτερικό και εξωτερικό καθαρισμό της καμπίνας.
- » Ελέγχετε την τάνυση των ακτίνων, η οποία πρέπει να είναι μεταξύ 90 και 100 kg.

ΚΑΘΕ 2 ΧΡΟΝΙΑ (Η ΚΑΘΕ 2.000 KM)

- » Αντικαθιστάτε τα φύλλα των ελατηρίων, καθώς αποτελούν εξαρτήματα φθοράς.

ΚΑΘΕ 3 ΧΡΟΝΙΑ (Η ΚΑΘΕ 3.000 KM)

- » Το αργότερο κάθε τρία χρόνια θα πρέπει να διενεργείται πλήρης επιθεώρηση από εξειδικευμένο συνεργείο.

ΚΑΘΕ 4 ΧΡΟΝΙΑ (Η ΚΑΘΕ 4.000 KM)

- » Αντικαθιστάτε τους κεντρικούς άξονες.

Τι πρέπει να λαμβάνω υπόψη μου στη λειτουργία τρέιλερ;

ΑΥΞΗΜΕΝΗ ΚΑΤΑΠΟΝΗΣΗ ΣΤΟΝ ΟΔΗΓΟ

Η οδηγική συμπεριφορά του ποδηλάτου αλλάζει σημαντικά κατά τη ρυμούλκηση ενός τρέιλερ, κάτι που γίνεται ιδιαίτερα αισθητό κατά την πέδηση και στις στροφές.

- » Πριν οδηγήσετε στον δρόμο, εξασκηθείτε στην οδήγηση με τρέιλερ.
- » Μεταφέρετε παιδιά μόνο αφότου εξοικειωθείτε με τη διαφορετική οδηγική συμπεριφορά σε κατάλληλο έδαφος.
- » Να σκέφτεστε την ασφάλεια των παιδιών κάθε φορά που οδηγείτε.
- » Προσαρμόζετε πάντα τον τρόπο οδήγησης και την ταχύτητά σας στις τοπικές συνθήκες.
- » Κρατάτε αρκετή απόσταση από εμπόδια και αποφεύγετε τους πολύ στενούς δρόμους, καθώς οι δύο τροχοί του Qeridoo κινούνται έξω από τη συνήθη λωρίδα των ποδηλάτων.
- » Το ποδήλατο και το τρέιλερ μαζί έχουν συνολικό μήκος τουλάχιστον 2,5 m. Οδηγείτε στις στροφές πιο ανοικτά από ό,τι συνήθως και να σκέφτεστε την πρόσθετη λωρίδα που απαιτείται για τον εσωτερικό τροχό.

ΠΡΟΣΘΕΤΟ ΒΑΡΟΣ

Με πλήρες φορτίο, το μονοθέσιο ζυγίζει έως 50 kg και το διθέσιο έως 60 kg, τα οποία το ποδήλατο πρέπει να σέρει επιπλέον του δικού του βάρους και του βάρους

του οδηγού και παράλληλα να φρενάρει και να κρατηθεί στη λωρίδα:

- » Η απότομη εκκίνηση και πέδηση προκαλούν υψηλά φορτία στον κοτσαδόρο και τη ράβδο έλξης και, συνεπώς, μεγαλύτερη φθορά.
- » Κατά την πέδηση, οι αποστάσεις ακινητοποίησης είναι σημαντικά μεγαλύτερες και το φορτίο στα τακάκια των φρένων είναι αντίστοιχα μεγαλύτερο.
- » Η απόσταση ακινητοποίησης αυξάνεται κι άλλο σε βρεγμένους δρόμους και κατωφέρειες.
- » Κατά την πέδηση, ιδιαίτερα σε στροφές, το τρέιλερ μπορεί να εκτραπεί ή να σπρώξει τον πίσω τροχό προς τη μία πλευρά και να μειωθεί η πρόσφυσή του.
- » Η υψηλή φυγόκεντρος δύναμη στις στροφές μπορεί να προκαλέσει ανατροπή του τρέιλερ.
- » Τηρείτε τη μέγιστη επιτρεπόμενη ταχύτητα των 20 km/h και αποφεύγετε την οδήγηση σε κλίσεις.
- » Οδηγείτε σε κατωφέρειες, ανωφέρειες και στροφές με μέγιστη ταχύτητα 7 km/h, έτσι ώστε να αποφεύγονται οι υπερβολικές φυγόκεντρες δυνάμεις.

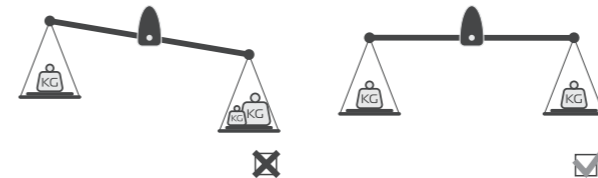
ΤΟ ΡΥΜΟΥΛΚΟ ΟΧΗΜΑ

- » Ελέγχετε την καταλληλότητα του ρυμουλκού οχήματος με βάση τα όρια απόδοσης.
- » Οχήματα για τα οποία απαιτείται ταξινόμηση, π.χ. ηλεκτρικά ποδήλατα με υποστήριξη κινητήρα έως 45 km/h ή οχήματα με κινητήρα εσωτερικής καύσης, δεν επιτρέπονται ως ρυμουλκά οχήματα.
- » Να θυμάστε ότι τα τρέιλερ ποδηλάτων που ρυμουλκούνται από ηλεκτρικώς υποβοηθούμενα ποδήλατα (EPAC) ενδέχεται να υπόκεινται σε περι-

ορισμούς από τη νομοθεσία.

- » Το ποδήλατο ή το pedelec (υποστήριξη κινητήρα έως 25 km/h) πρέπει να είναι τεχνικά άρτιο και κατάλληλο για τη ρυμούλκηση φορτίων σύμφωνα με το επιτρεπόμενο συνολικό βάρος. Διαβάστε σχετικά το εγχειρίδιο του ποδηλάτου έλξης ή επικοινωνήστε με έναν ειδικό αντιπρόσωπο για τον αντίστοιχο έλεγχο.
- » Το ποδήλατο θα πρέπει να διαθέτει έναν καθαρήφτη οπισθοπορείας.

Κατανομή βάρους στη λειτουργία τρέιλερ



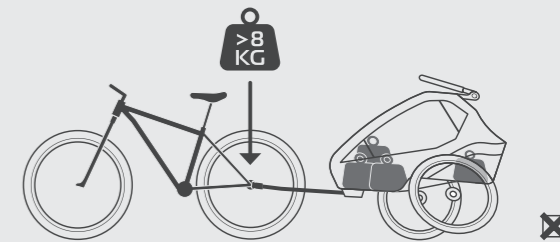
Το κέντρο βάρους του φορτίου θα πρέπει να βρίσκεται πάντα στη μέση του άξονα του τροχού.

ΑΝΤΙΜΕΤΩΠΙΣΗ ΠΡΟΒΛΗΜΑΤΩΝ!

Εάν υπάρχουν προβλήματα με τη σύνδεση του κοτσαδόρου ή εάν ο κοτσαδόρος δεν ταιριάζει, επισκεφτείτε τον οδηγό μας αναφορικά με τους κοτσαδόρους.



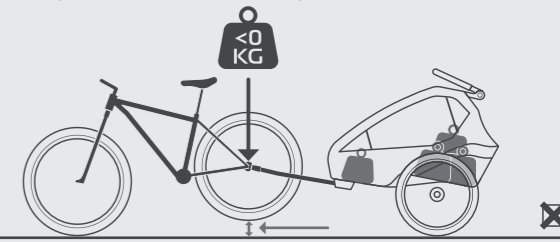
qeridoo.de/go/kupplungsleitfaden



Η **πολύ υψηλή** επιβάρυνση προκαλεί κακή οδηγική συμπεριφορά.

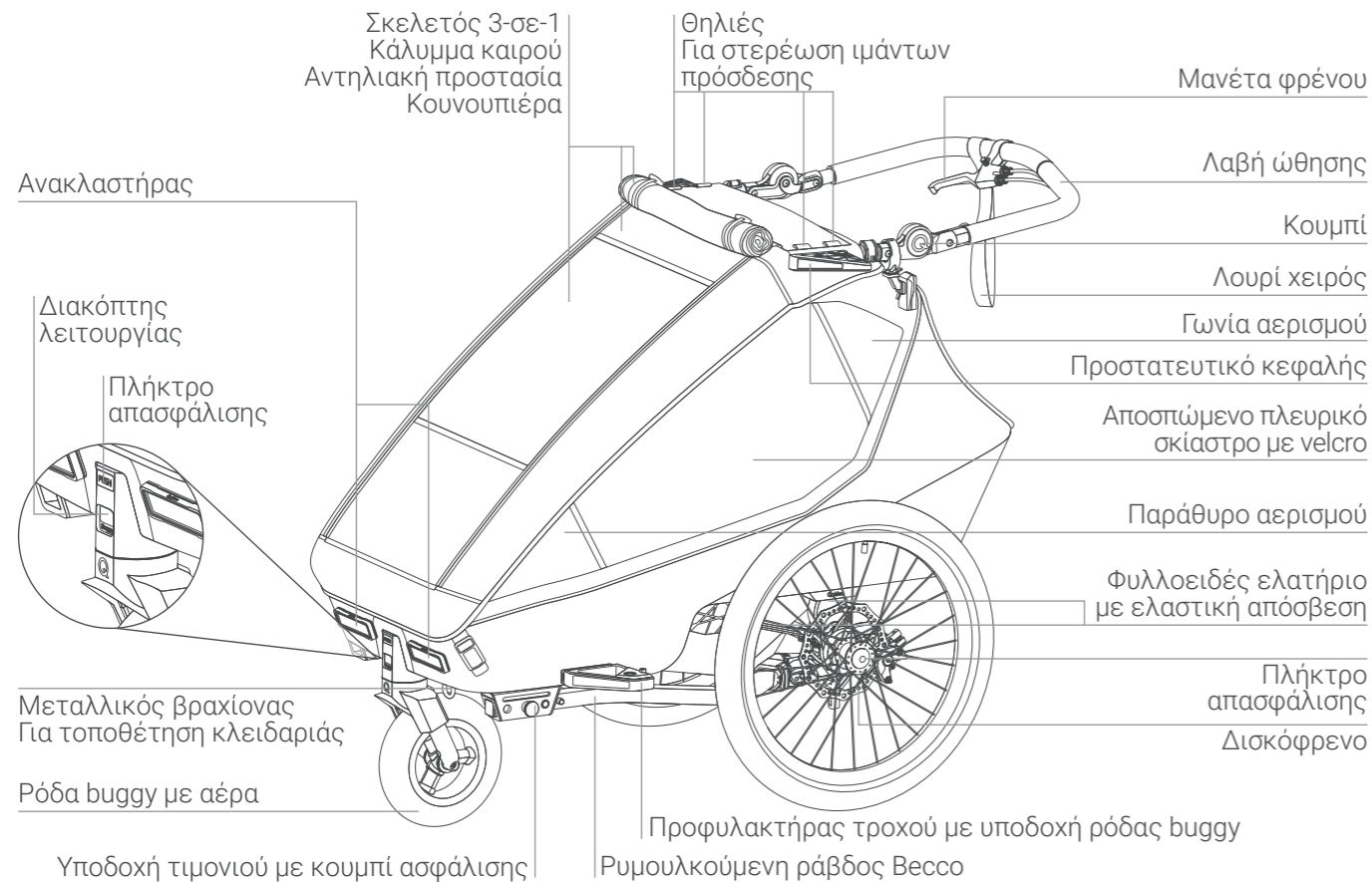


Το **βέλτιστο**, κατακόρυφα ασκούμενο φορτίο επιτρέπει την ασφαλή οδική συμπεριφορά.

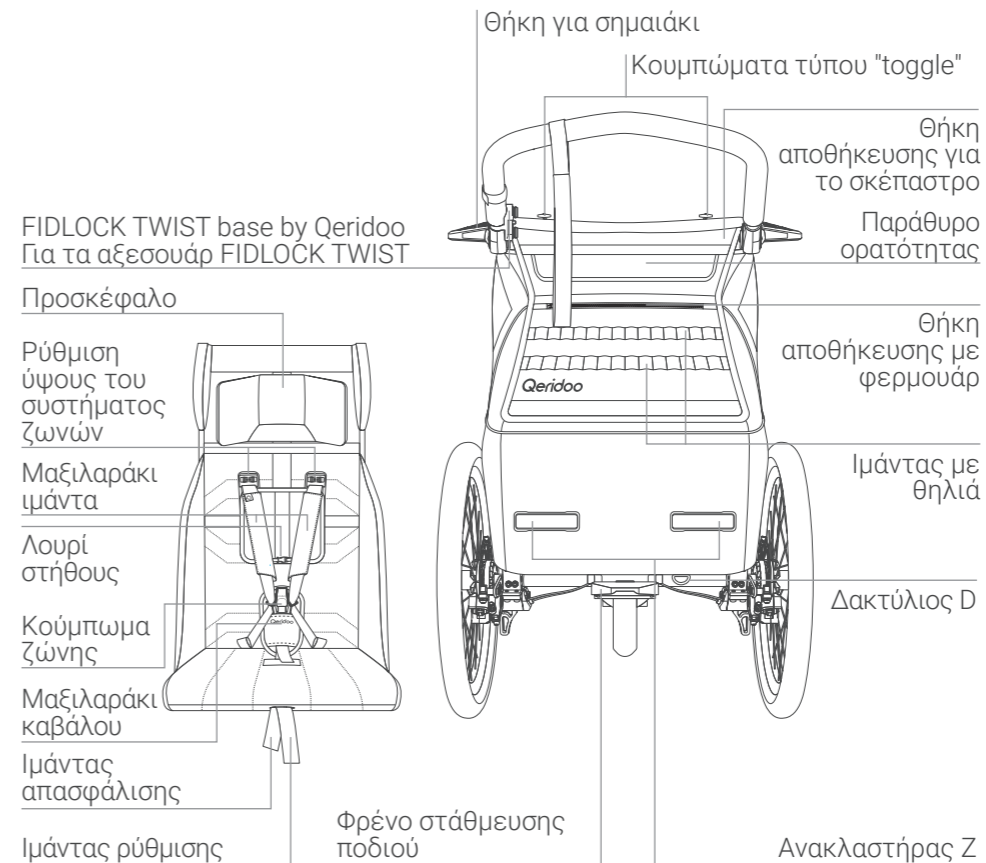


Το **πολύ μικρό**, κατακόρυφα ασκούμενο φορτίο μπορεί να πιέσει το ποδήλατο προς τα επάνω.

Επισκόπηση προϊόντος



Επισκόπηση προϊόντος



Ανταλλακτικά

Μια επισκόπηση όλων των ανταλλακτικών υπάρχει στον ακόλουθο σύνδεσμο:



qeridoo.de/go/ersatzteile

Ελαστικά
(τροχός 20 ιντσών)

20 x 2.00 (50-406)

Διάσταση σαμπρέλας 20 ίντσες, πλάτος 20 - 50 mm

Αυτόματη βαλβίδα Schrader

Τηρείτε τη σωστή κατεύθυνση πορείας.

ΤΕΧΝΙΚΕΣ ΛΕΠΤΟΜΕΡΕΙΕΣ	ΜΟΝΟΘΕΣΙΟ	ΔΙΘΕΣΙΟ
Μήκος σε λειτουργία τρέιλερ	155 cm	155 cm
Απόβαρο σε λειτουργία τρέιλερ	19,5 kg	21,5 kg
Μέγιστο πλάτος διέλευσης	67 cm	81 cm
Εύρος ρύθμισης λαβής ώθησης	62 – 122 cm	62 – 122 cm
Χωρητικότητα χώρου αποσκευών	38 l	45 l
Μέγιστο ανάστημα	116,5 cm	116,5 cm
Διαστάσεις διπλωμένο και συναρμολογημένο (Μ x Π x Υ)	108 x 66,5 x 47 cm	108 x 76 x 47 cm
Διαστάσεις συσκευασίας (Μ x Π x Υ)	103 x 59,5 x 44,5 cm	103 x 72,5 x 41 cm
Επιτρεπόμενο συνολικό βάρος (Qeridoo + παιδιά + αποσκευές)	50 kg	60 kg
Μέγιστη φόρτωση (παιδιά + αποσκευές)	30,5 kg	38,5 kg
Μέγιστη φόρτωση στον χώρο αποσκευών (αποσκευές)	5 kg	5 kg
Μέγιστη φόρτωση στον χώρο των ποδιών (αποσκευές)	1 kg	1 kg
Μέγιστο βάρος σε θήκες για μικροπράγματα	0,5 kg	0,5 kg
Μέγιστο βάρος ανά παιδί	22 kg	22 kg
Μέγιστο βάρος των δύο παιδιών	–	38,5 kg
Ηλικία	6 μηνών – 6 ετών	6 μηνών – 6 ετών

ΑΠΑΙΤΗΣΕΙΣ | ΛΕΙΤΟΥΡΓΙΑ ΤΡΕΪΛΕΡ ΜΟΝΟΘΕΣΙΟ ΚΑΙ ΔΙΘΕΣΙΟ

Επιτρεπόμενο εύρος κατακόρυφα ασκούμενου φορτίου (στην κεφαλή της ράβδου έλξης)	0 – 8 kg
Ελάχιστη θερμοκρασία περιβάλλοντος	-10°C
Είδος ρυμουλκού οχήματος	Ποδήλατο, pedelec / ηλεκτρικό ποδήλατο (υποστήριξη έως 25 km/h)
Μέγιστη επιτρεπόμενη ταχύτητα	20 km/h, σε στροφές μέγ. 7 km/h
Διάσταση πίσω τροχού (ρυμουλκό όχημα)	25" – 29" (20" – με ράβδο έλξης για ποδήλατα 20" (εξάρτημα))

Κατά τη χρήση παρελκομένων, αυτά πρέπει να αφαιρούνται από το ωφέλιμο φορτίο. Το απόβαρο του Qeridoo με τοποθετημένα παρελκόμενα συν το ωφέλιμο φορτίο δεν επιτρέπεται να υπερβαίνει το επιτρεπόμενο συνολικό βάρος.

FR CONTENU DE LA LIVRAISON

NL LEVERINGSOMVANG

CZ ROZSAH DODÁVKY

PL ZAKRES DOSTAWY

SK ROZSAH DODÁVKY

ES VOLUMEN DE SUMINISTRO

DK LEVERINGSOMFANG

IT COMPONENTI FORNITI

HU A CSOMAG TARTALMA

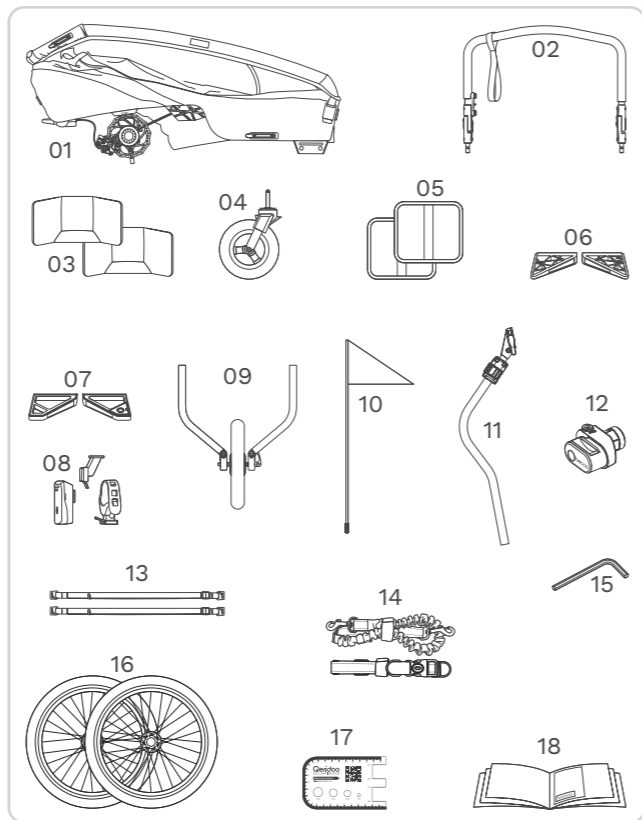
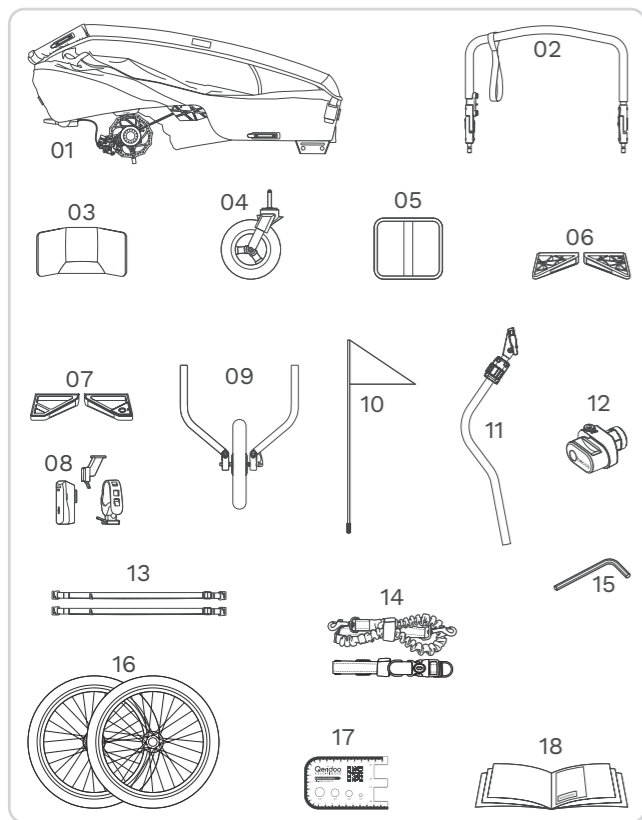
SI OBSEG DOBAVE

HR OPSEG ISPORUKE

RO ELEMENTELE LIVRĂRII

BG ОБХВАТ НА ДОСТАВКАТА

GR ΠΑΡΑΔΟΤΕΑ

**FR****CONTENU DE LA LIVRAISON**

01. Sécurisation de cabine, pare-soleil (3x) et frein à disque
02. Poignée de poussée avec dragonne
03. Appui-tête
04. Roue buggy
05. Coussin dorsal
06. Protège-tête (2x)
07. Déflecteur de roue (2x) (dont 1 avec support de roue buggy)
08. Feu arrière (hors piles)
09. Roue jogger 14"
10. Drapeau
11. Timon Becco
12. Attelage rapide Becco
13. Sangle d'arrimage (2x)
14. Sangle jogger
15. Clé six pans
16. Roue 20" (2x)
17. Cherche-axe
18. Manuel d'utilisation avec carte de garantie

NL**LEVERINGSOMVANG**

01. Cabine-transportsluiting, zonnescherm (3x) & schijfrem
02. Duwbeugel met polsband
03. Hoofdsteun
04. Buggiewiel
05. Rugkussen
06. Hoofdprotector (2x)
07. Wielbeschermer (2x) (1x met buggiewielhouder)
08. Achterlicht (excl. batterijen)
09. 14" joggerwiel
10. Wimpel
11. Becco dissel
12. Becco snelspankoppeling
13. Spanband (2x)
14. Joggerband
15. Inbusleutel
16. 20" wiel (2x)
17. Aszoeker
18. Gebruikershandleiding met garantiebewijs

CZ**ROZSAH DODÁVKY**

01. Zajištění kabiny pro přepravu, sluneční clona (3x) & kotoučová brzda
02. Tlačná rukojeť s popruhem na ruku
03. Opěrka hlavy
04. Kolečko buggy
05. Zádová podložka
06. Chránič hlavy (2x)
07. Chránič kola (2x) (1x s držákem buggy kolečka)
08. Zadní světlo (bez baterii)
09. 14" jogger kolo
10. Vlajčka
11. Becco oj
12. Becco rychloupínací spojka
13. Upínací popruh (2x)
14. Jogger pásek
15. Imbusový klíč
16. 20" kolo (2x)
17. Hledač osy
18. Uživatelská příručka se záruční kartou

PL**ZAKRES DOSTAWY**

01. Zabezpieczenie kabiny do transportu, osłona przeciwsłoneczna (3x) i hamulec tarczowy
02. Uchwyt do pchania z paskiem na rękę
03. Zagłówek
04. Koło buggy
05. Poduszka oparcia
06. Ochraniacz głowy (2x)
07. Odbojnik koła (2x) (1x z uchwytem koła buggy)
08. Tylnie światło (bez baterii)
09. Koło do biegania 14"
10. Flaga
11. Dyszla Becco
12. Szybkozłączka Becco
13. Pasy mocujące (2x)
14. Pasek joggera
15. Klucz imbusowy
16. Koło 20" (2x)
17. Wyszukiwacz osi
18. Instrukcja obsługi z kartą gwarancyjną

SK**ROZSAH DODÁVKY**

01. Prepravné zaistenie kabíny, slnečná clona (3x) & kotúčová brzda
02. Tlačná rukoväť s pútkom na ruku
03. Opierka hlavy
04. Buggie koleso
05. Chrbtová podložka
06. Protektor hlavy (2x)
07. Chránič kolesa (2x) (1x s držiakom buggie kolesa)
08. Zadné svetlo (bez batérií)
09. 14" jogger koleso
10. Zástavka
11. Becco oj
12. Becco rýchlopínacia spojka
13. Upináci popruh (2x)
14. Jogger pás
15. Imbusový kľúč
16. 20" koleso (2x)
17. Hľadač osi
18. Používateľská príručka so záručnou kartou

ES**VOLUMEN DE SUMINISTRO**

01. Aseguramiento de la cabina para transporte, parasol (3x) y freno de disco
02. Manillar con correa de mano
03. Reposacabezas
04. Rueda buggy
05. Cojín de respaldo
06. Protector de cabeza (2x)
07. Protector de rueda (2x) (1x con soporte para rueda buggy)
08. Luz trasera (sin pilas)
09. Rueda jogger 14"
10. Bandera
11. Barra de tracción Becco
12. Acoplamiento de cierre rápido Becco
13. Correa de sujeción (2x)
14. Cinta jogger
15. Llave Allen
16. Rueda 20" (2x)
17. Buscador de eje
18. Manual de usuario con tarjeta de garantía

DK**LEVERINGSOMFANG**

01. Kabinesikringssystem til transport, solskærm (3x) og skivebremse
02. Skubbehåndtag med håndrem
03. Hovedstøtte
04. Buggihjul
05. Rygpude
06. Hovedbeskytter (2x)
07. Hjulafviser (2x) (1x med buggihjulholder)
08. Baglygte (ekskl. batterier)
09. 14" joggerhjul
10. Vimpel
11. Becco trækstang
12. Becco hurtigspænderkobling
13. Surringsbånd (2x)
14. Joggerbånd
15. Unbrakonøgle
16. 20" hjul (2x)
17. Akselsøger
18. Brugermanual med garanti

IT**COMPONENTI FORNITI**

01. Sistema di sicurezza della cabina per il trasporto, parasole (3x) e freno a disco
02. Maniglione di spinta con cinturino da polso
03. Poggiatesta
04. Ruota buggy
05. Cuscino dorsale
06. Protettore per la testa (2x)
07. Pararuota (2x) (1x con supporto ruota buggy)
08. Luce posteriore (escl. batterie)
09. Ruota jogger 14"
10. Bandierina
11. Timone Becco
12. Giunto a sgancio rapido Becco
13. Cinghia di fissaggio (2x)
14. Cinghia jogger
15. Chiave esagonale
16. Ruota 20" (2x)
17. Cercassale
18. Manuale d'uso con carta di garanzia

HU**A CSOMAG TARTALMA**

01. Kabinfesztítő szállításhoz, napellenző (3x) és tárcsafék
02. Tolókar csuklópánttal
03. Fejtámla
04. Buggy kerék
05. Háttámla párna
06. Fejvédő (2x)
07. Kerékterelő (2x) (1x buggykerék-tartóval)
08. Hátsó lámpa (elemek nélkül)
09. 14" futókerék
10. Zászló
11. Becco vonórúd
12. Becco gyorskioldó kapcsolat
13. Rögzítő heveder (2x)
14. Jogger szalag
15. Imbuszkulcs
16. 20" kerék (2x)
17. Tengelykereső
18. Használati útmutató garanciajeggyel

SI**OBSEG DOBAVE**

01. Transportno zavarovanje kabine, senčnik (3x) in kolutna zavora
02. Potisni ročaj s paščkom
03. Naslon za glavo
04. Kolo za buggy
05. Hrbtna blazina
06. Zaščita za glavo (2x)
07. Odbojnik kolesa (2x) (1x s držalom kolesa buggy)
08. Zadnja luč (brez baterij)
09. 14" jogger kolo
10. Zastavica
11. Becco vlečna cev
12. Becco hitrosnemna sklopka
13. Privezni trak (2x)
14. Jogger trak
15. Imbus ključ
16. 20" kolo (2x)
17. Iskalnik osi
18. Uporabniški priročnik z garancijsko kartico

HR**OPSEG ISPORUKE**

01. Osiguranje kabine za transport, sjenilo (3x) i disk kočnica
02. Gurača ručka s remenom za ruku
03. Naslon za glavu
04. Kotač buggy
05. Jastučić za leđa
06. Zaštita za glavu (2x)
07. Štitnik kotača (2x) (1x s držačem buggy kotača)
08. Stražnje svjetlo (bez baterija)
09. 14" jogger kotač
10. Zastavica
11. Becco drawbar
12. Becco brza spojka
13. Vezni remen (2x)
14. Jogger traka
15. Imbus ključ
16. 20" kotač (2x)
17. Tražilo osovine
18. Korisnički priručnik s jamstvenom karticom

RO**FURNIZARE ȘI LIVRARE**

01. Siguranță de transport pentru cabină, parasolar (3x) și frână pe disc
02. Mâner de împingere cu chingă de mână
03. Tetieră
04. Roată buggy
05. Pernă pentru spate
06. Protector pentru cap (2x)
07. Apărător de roată (2x) (1x cu suport pentru roata buggy)
08. Lumina din spate (fără baterii)
09. Roată jogger 14"
10. Steag
11. Ojeagă Becco
12. Cuplaj rapid Becco
13. Chingă de ancorare (2x)
14. Bandă jogger
15. Cheie imbus
16. Roată 20" (2x)
17. Găsitör de ax
18. Manual de utilizare cu card de garanție

BG**ОБХВАТ НА ДОСТАВКАТА**

01. Транспортна защита на кабината, сенник (3x) и дискова спирачка
02. Бутащ дръжка с каишка за ръка
03. Подглавник
04. Колело за бъги
05. Възглавница за гръб
06. Протектор за глава (2x)
07. Отклонител за колело (2x) (1x с държач за бъги колело)
08. Задна светлина (без батерии)
09. 14" джогинг колело
10. Флаг
11. Весо теглич
12. Весо бърза сглобка
13. Пристягащ колан (2x)
14. Джогинг лента
15. Шестограм
16. 20" колело (2x)
17. Търсач на ос
18. Ръководство за потребителя с гаранционна карта
19. S-M500-C6-BK020 (4x) + шайби (4x)
20. S-M60T-C6-BK040 (2x) + шайби (2x)

GR**ΠΑΡΑΔΟΤΕΑ**

01. Ασφάλεια μεταφοράς καμπίνας, сенник (3x) & δισκόφρενο
02. Λαβή ώθησης με ιμάντα χειρός
03. Προσκέφαλο
04. Τροχός buggy
05. Μαξιλάρι πλάτης
06. Προστατευτικό κεφαλής (2x)
07. Αποστατήρας τροχού (2x) (1x με βάση τροχού buggy)
08. Πίσω φως (χωρίς μπαταρίες)
09. 14" τροχός jogger
10. Σημαία
11. Ρυμούλκηση Becco
12. Σύζευξη ταχείας απελευθέρωσης Becco
13. Ιμάντας πρόσδεσης (2x)
14. Ταινία jogger
15. Κλειδί Allen
16. Τροχός 20" (2x)
17. Εντοπιστής άξονα
18. Εγχειρίδιο χρήσης με κάρτα εγγύησης
19. S-M500-C6-BK020 (4x) + ροδέλες (4x)
20. S-M60T-C6-BK040 (2x) + ροδέλες (2x)

FR

MONTAGE

NL

MONTAGE

CZ

MONTÁŽ

PL

MONTAŻ

SK

MONTÁŽ

ES

MONTAJE

DK

MONTAGE

IT

MONTAGGIO

HU

SZERELÉS

SI

MONTAŽA

HR

MONTAŽA

RO

MONTAJ

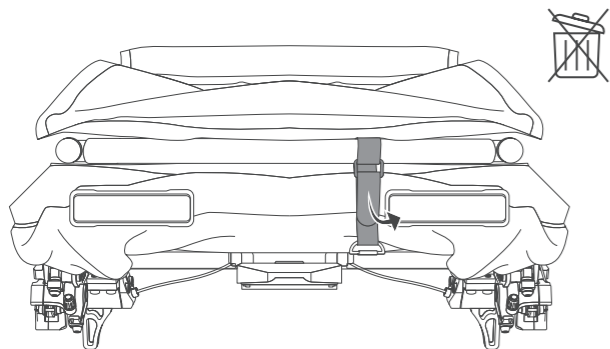
BG

MONTAJ

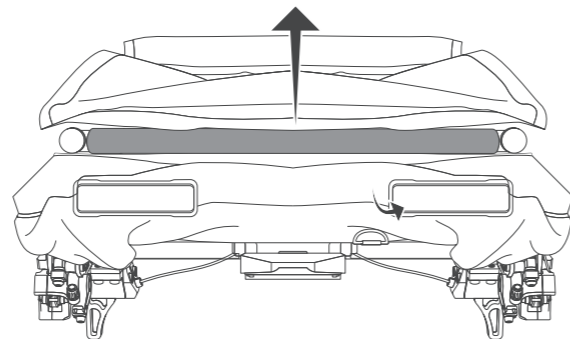
GR

ΣΥΝΑΡΜΟΛΟΓΗΣΗ

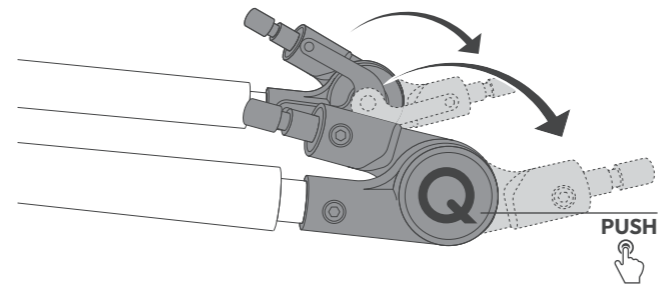
1



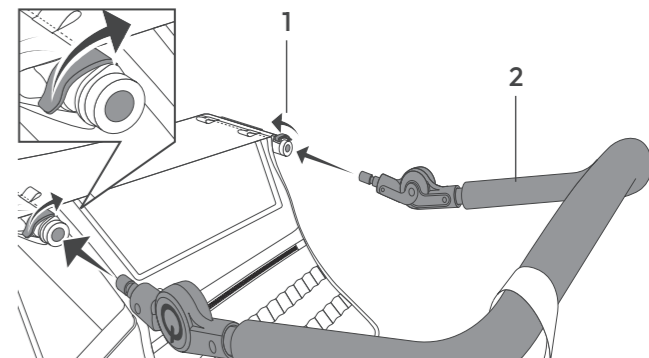
2



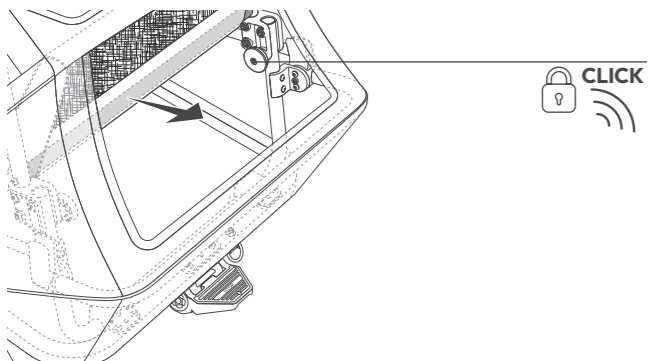
5



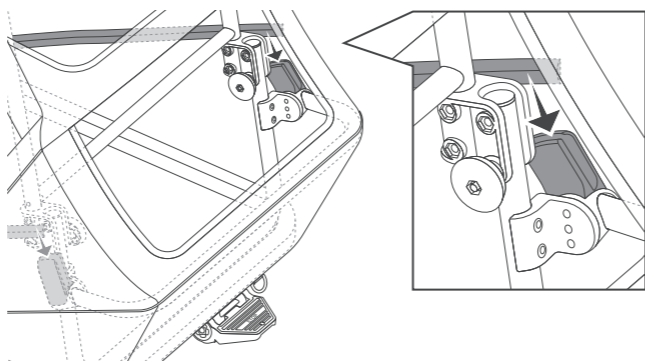
6



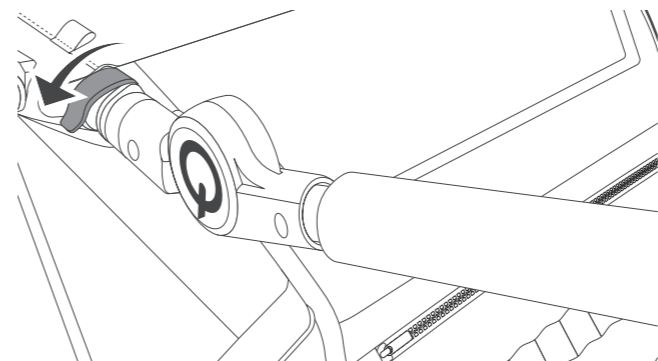
3



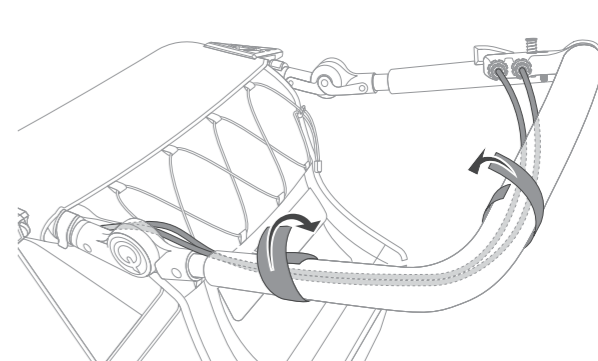
4



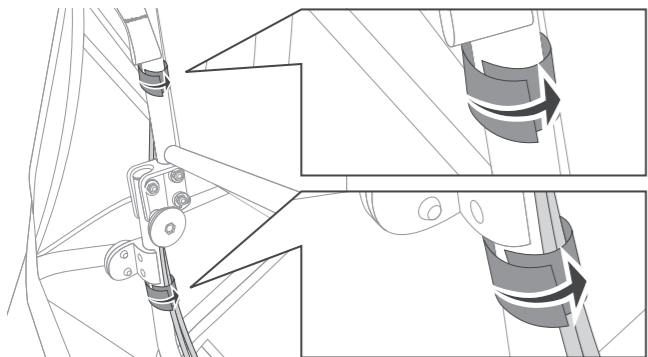
7



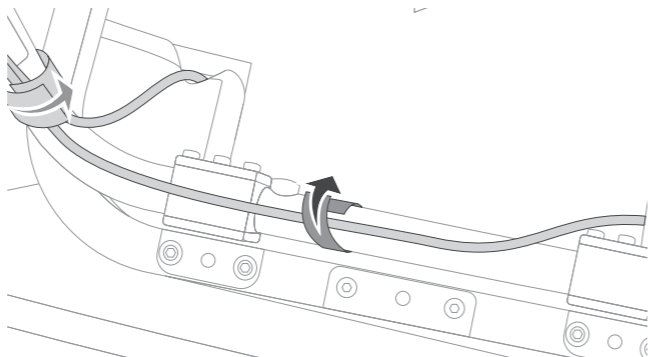
8



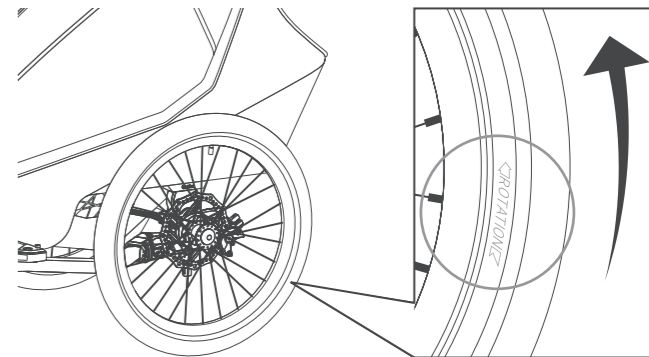
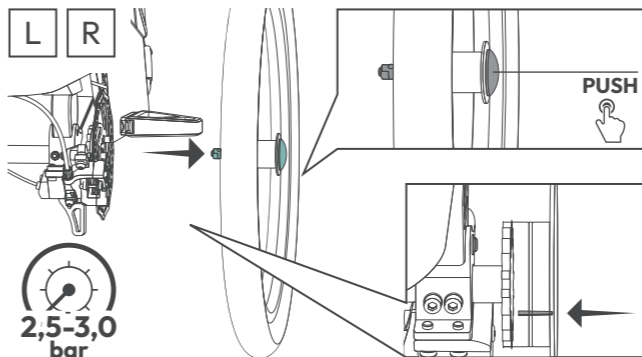
9



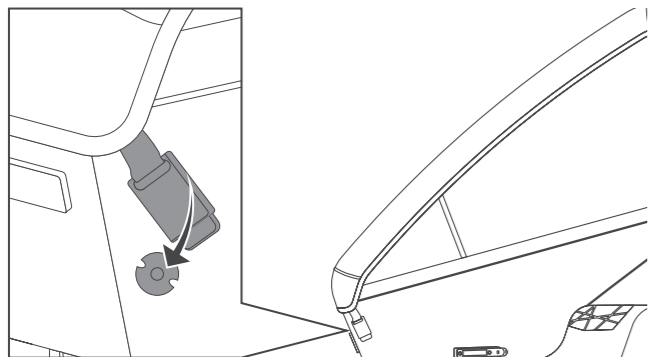
10



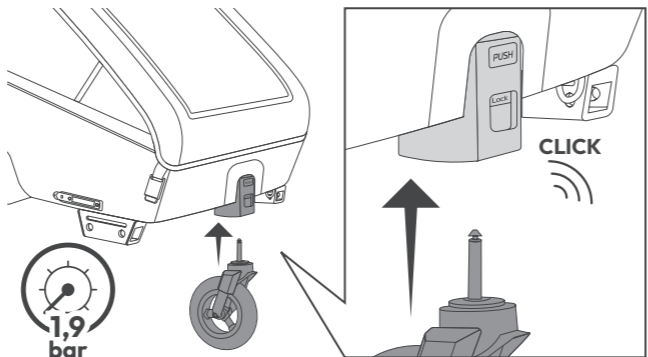
13



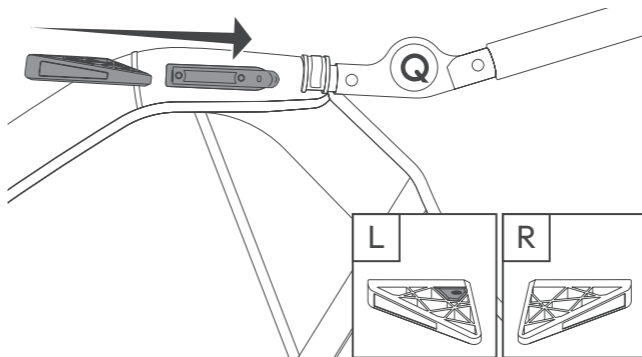
11



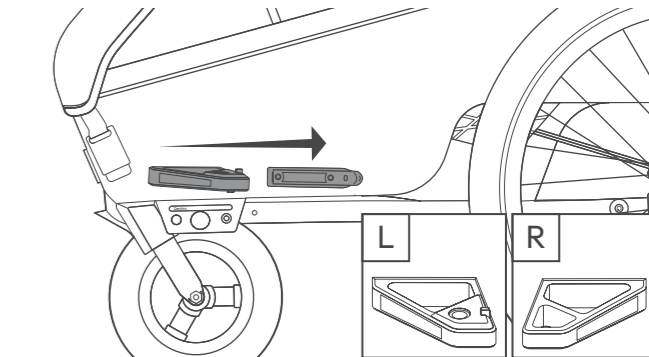
12



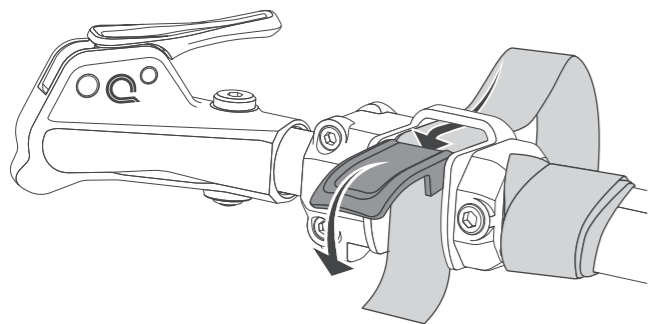
14



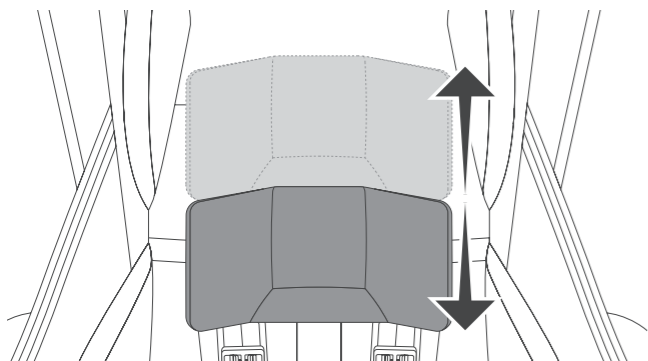
15



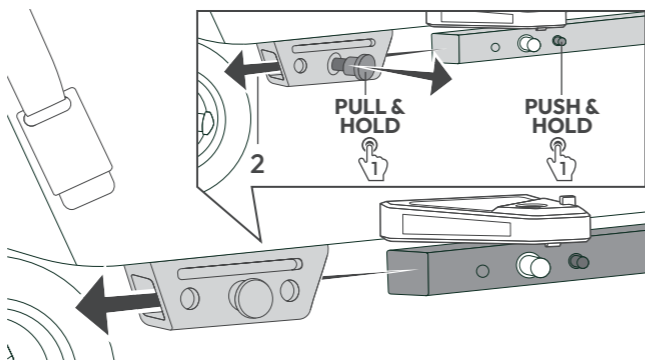
16



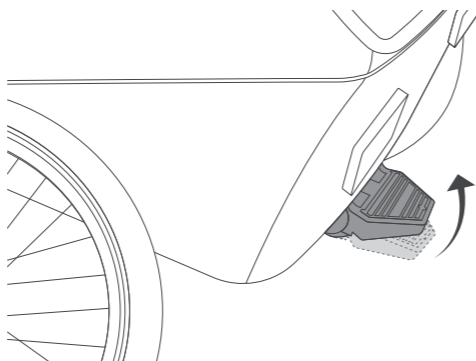
18



17



19

**FR** Pièces détachées

Tu peux trouver une liste de toutes les pièces détachées en te servant du QR code ou en cliquant sur le lien ci-dessous.

NL Vervangingsonderdelen

Een overzicht van alle vervangingsonderdelen vind je onder de QR-code resp. onder de daaronder vermelde link.

CZ Náhradní díly

Přehled všech náhradních dílů najdete pod QR kódem nebo pod odkazem níže.

PL Części zamienne

Przegląd wszystkich części zamiennych można znaleźć, korzystając z kodu QR lub poniższego linku.

SK Náhradné diely

Prehľad všetkých náhradných dielov nájdete pod QR kódom alebo na odkaze nižšie

ES Piezas de recambio

Encontrará un resumen de todas las piezas de recambio en el código QR o en el siguiente enlace

DK Reservedele

En oversigt over alle reservedele finder du under QR-koden eller på det derunder oplyste link

IT Parti di ricambio

Troverai un prospetto di tutti i pezzi di ricambio disponibili inquadrando il codice QR o utilizzando il link sotto indicato

HU Pótalkatrészek

A pótalkatrészek teljes áttekintését megtalálod a QR-kóddal, ill. az alatta megadott linken

SI Nadomestni deli

Pregled vseh nadomestnih delov najdete pod kodo QR ali na spodnji povezavi

HR Rezervni dijelovi

Pregled svih rezervnih dijelova možete pronaći skeniranjem QR koda ili na donjoj poveznici

RO Piese de schimb

Puteți găsi o prezentare generală a tuturor pieselor de schimb cu codul QR sau la link-ul de mai jos

BG Резервни части

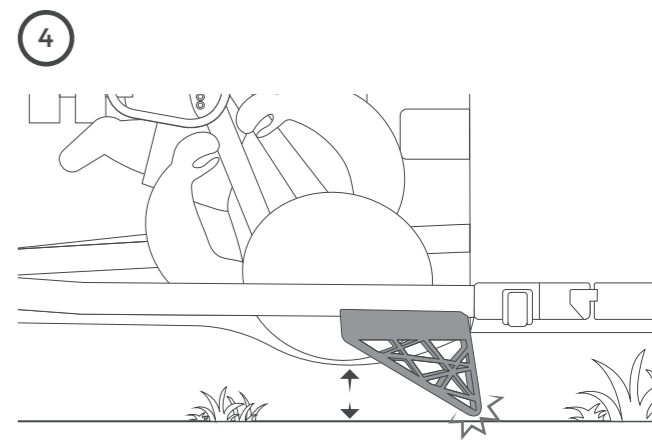
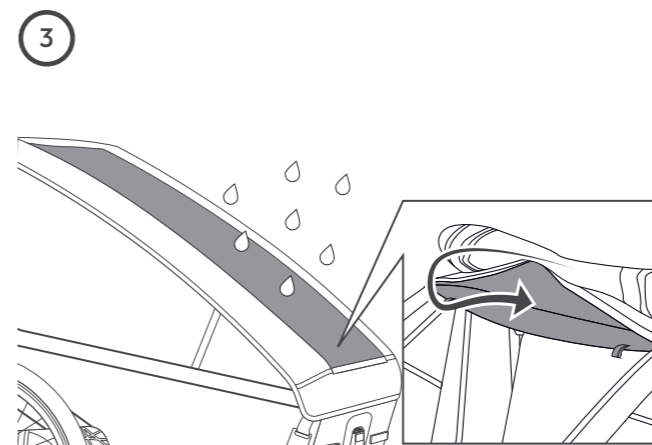
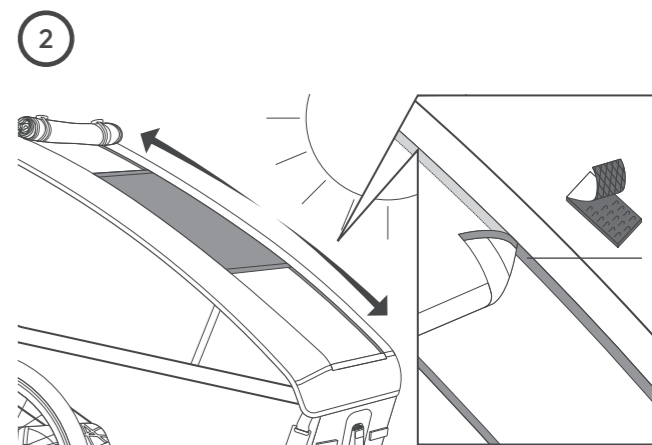
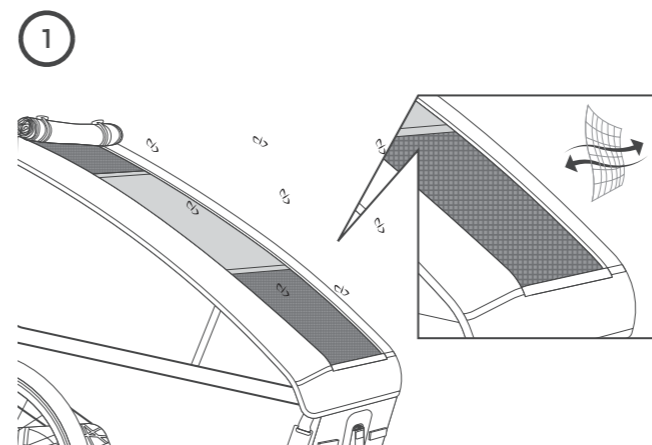
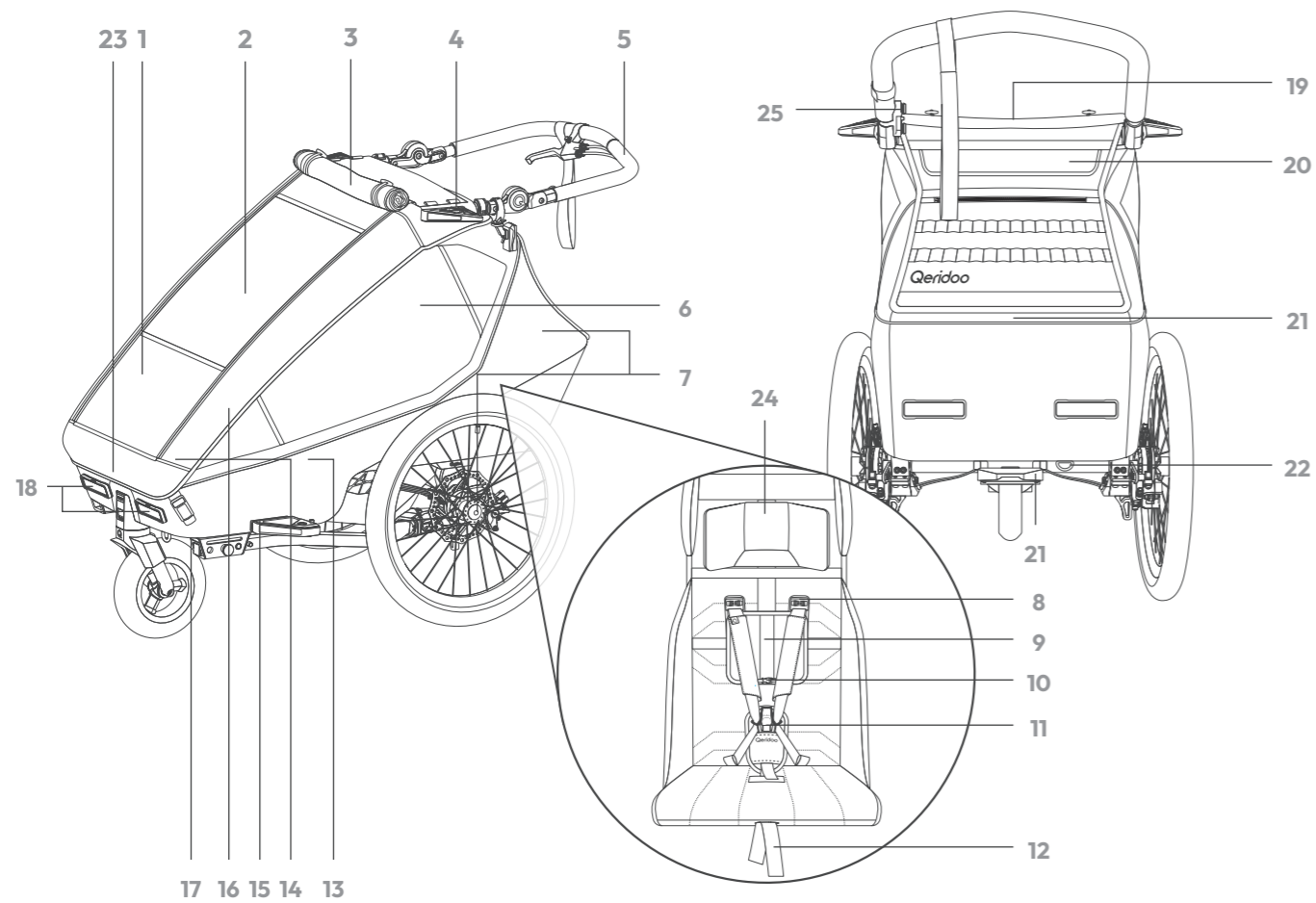
Преглед на всички резервни части ще намерите по QR кода или на посочената по-долу връзка

GR Ανταλλακτικά

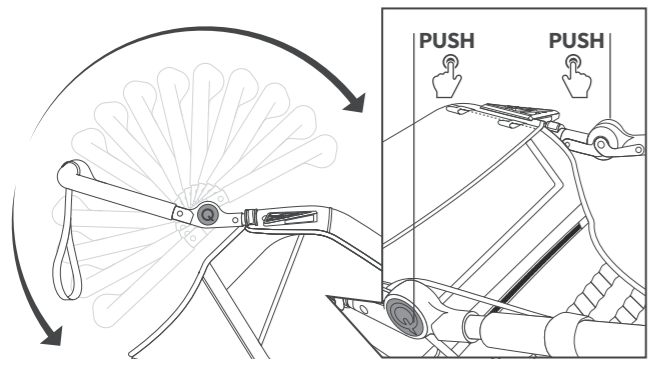
Μπορείτε να βρείτε μια επισκόπηση όλων των ανταλλακτικών με τον κωδικό QR ή στον παρακάτω σύνδεσμο



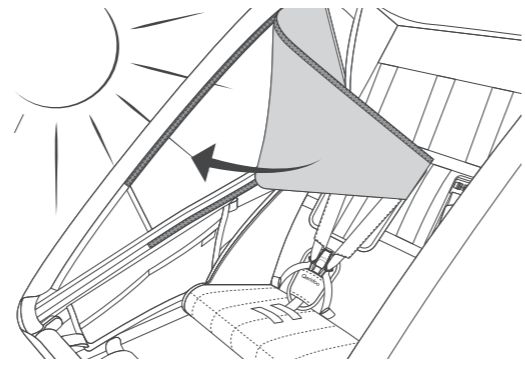
qeridoo.de/go/ersatzteile



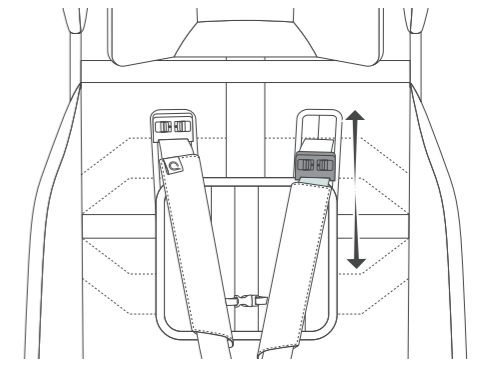
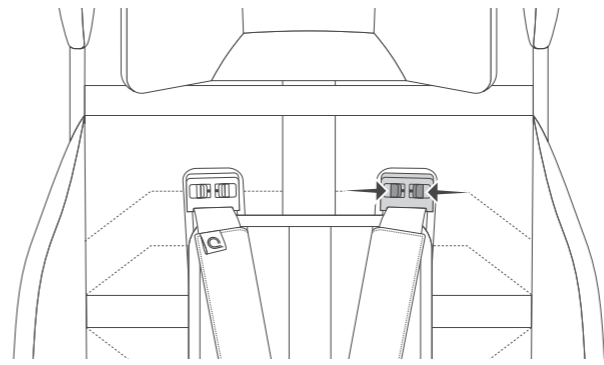
5



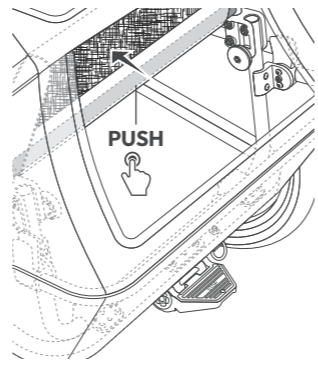
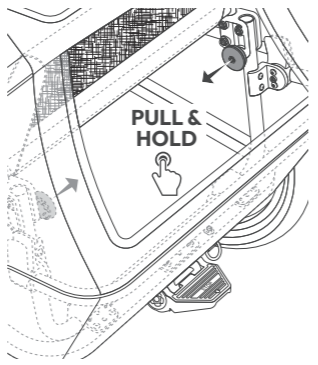
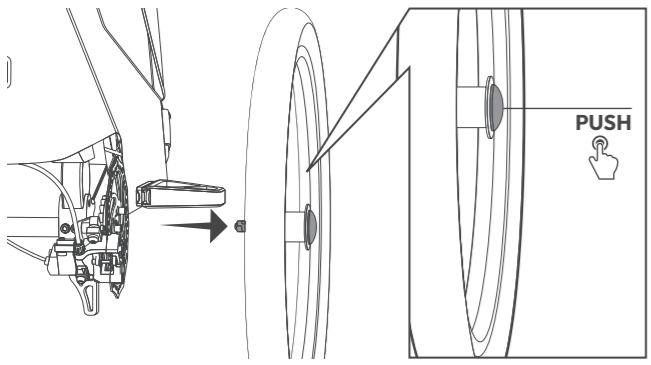
6



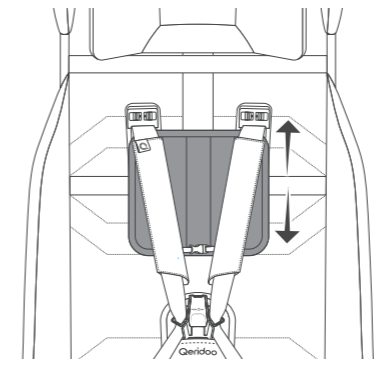
8



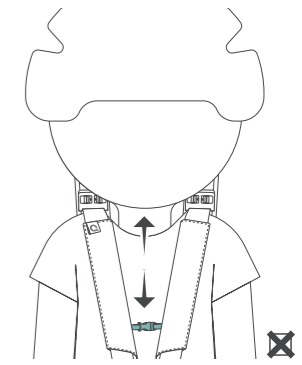
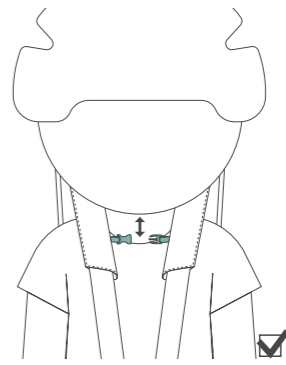
7



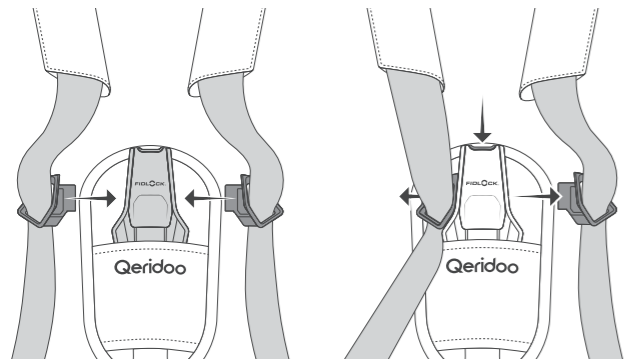
9



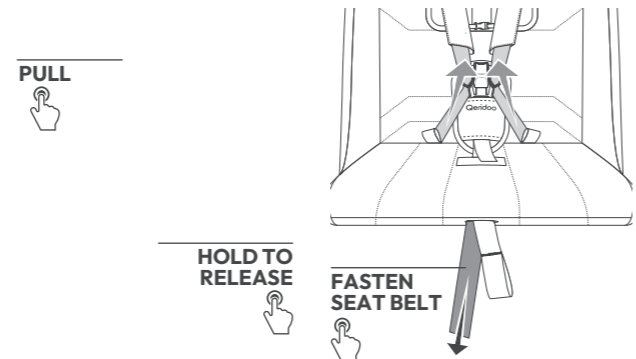
10



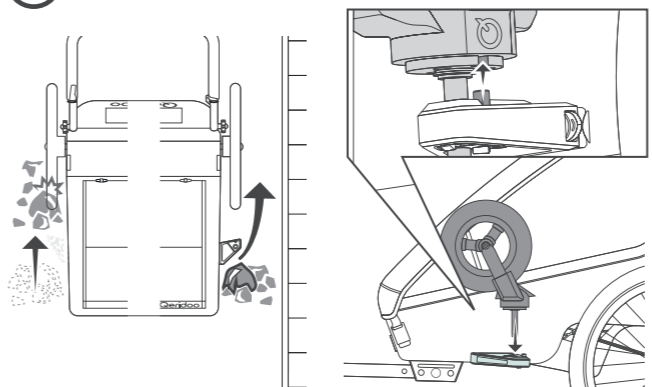
11



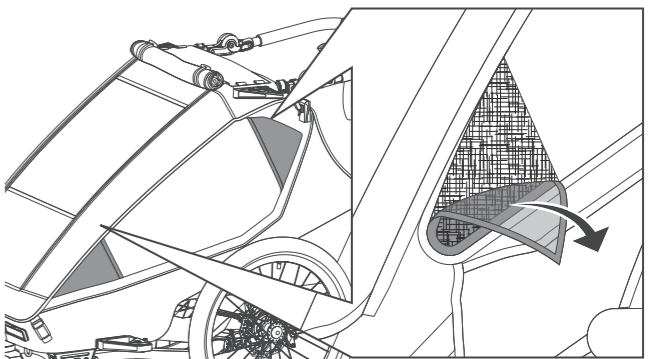
12



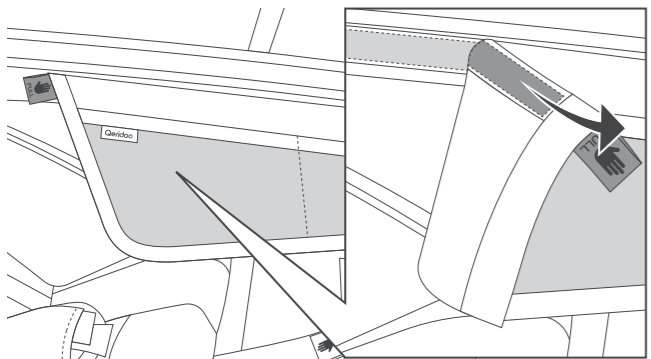
15



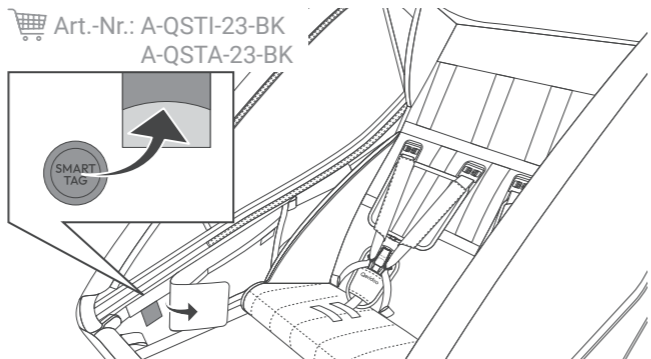
16



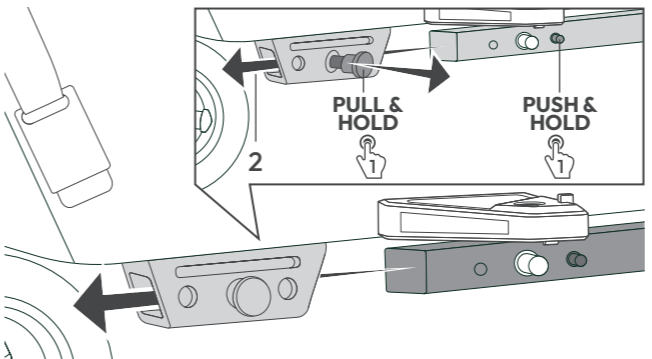
13



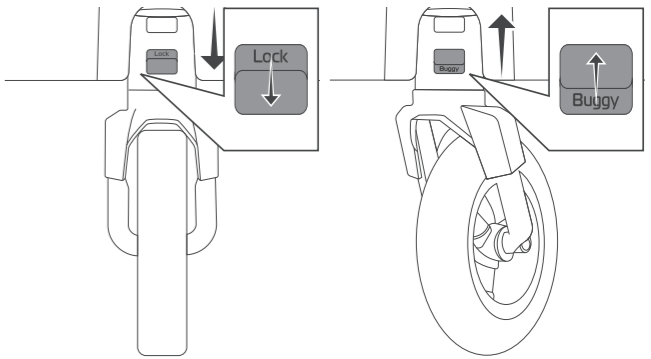
14

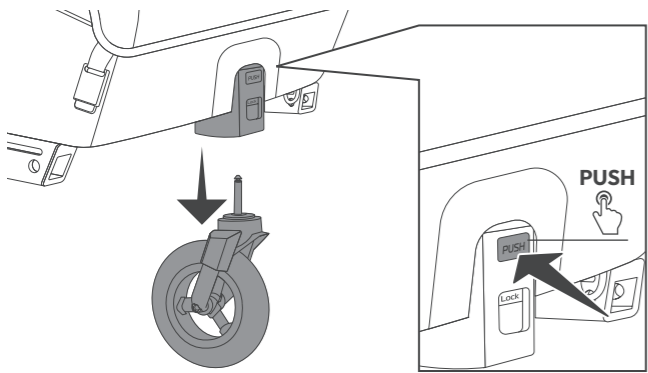


17

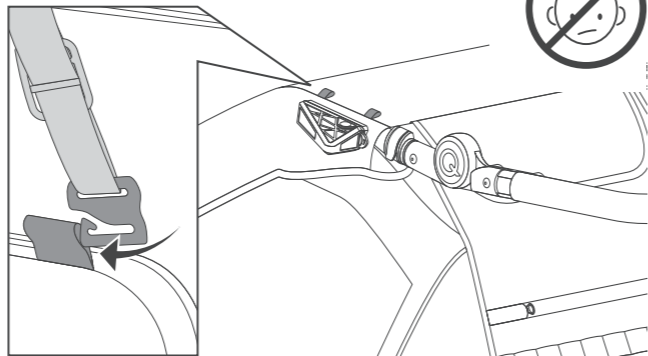


18

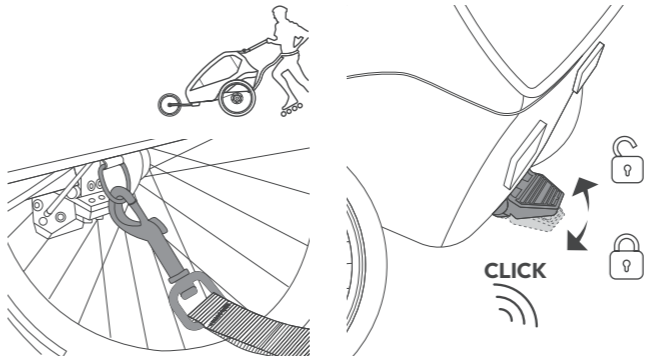




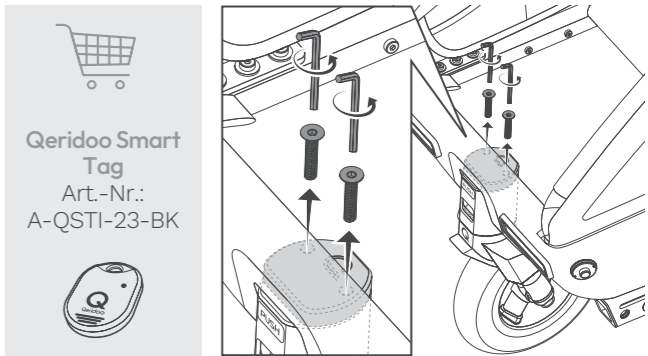
19



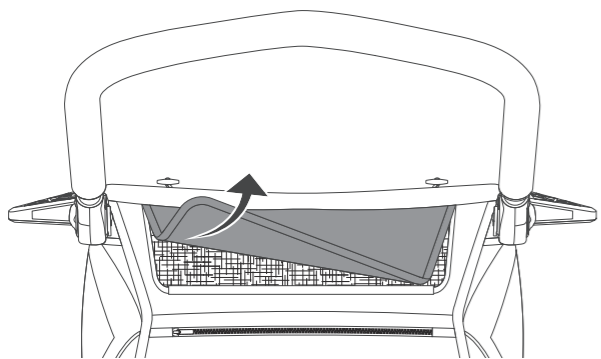
22



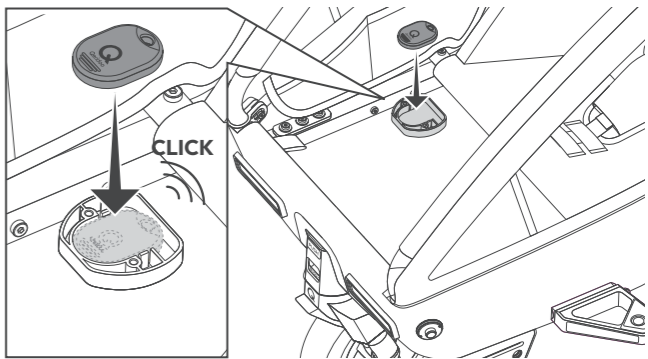
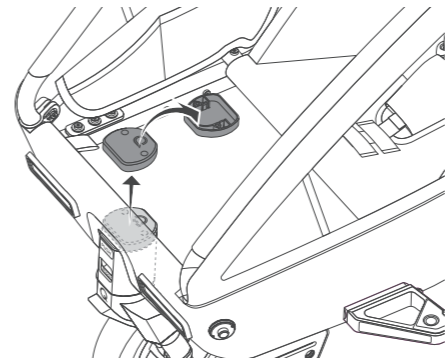
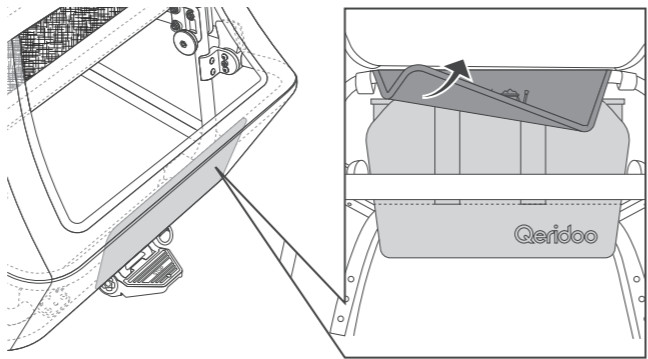
23

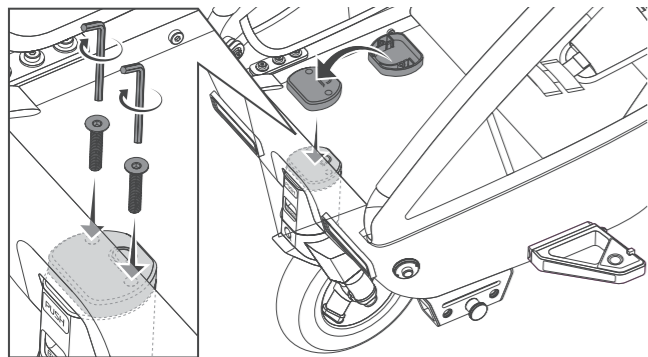


20

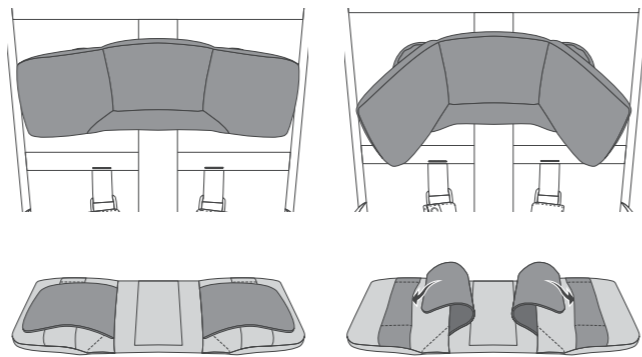


21

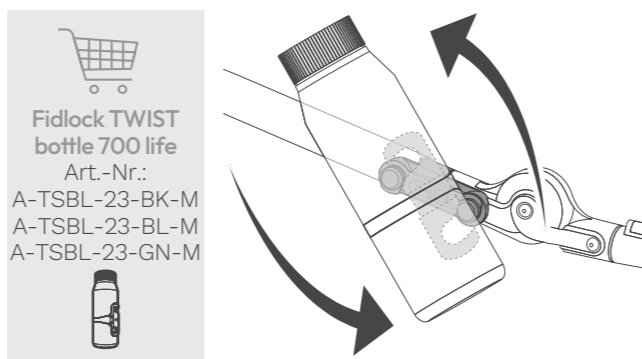
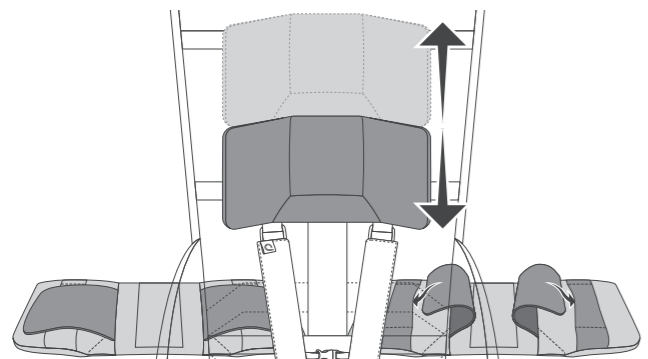






24



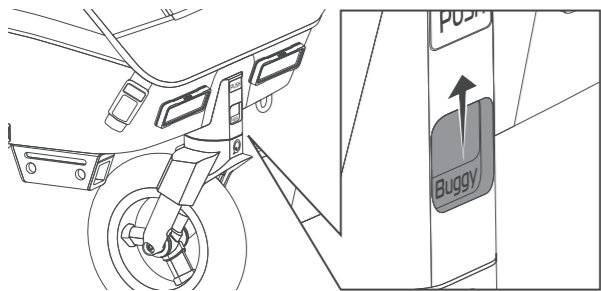
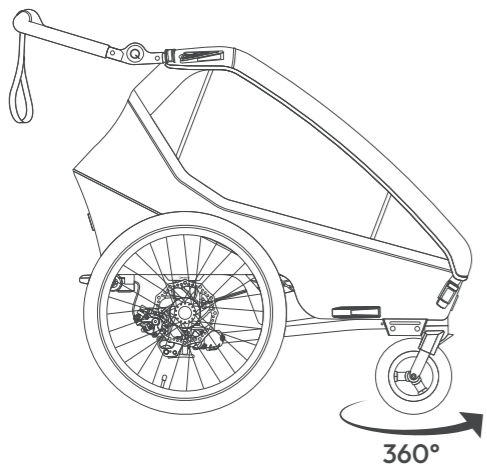
25



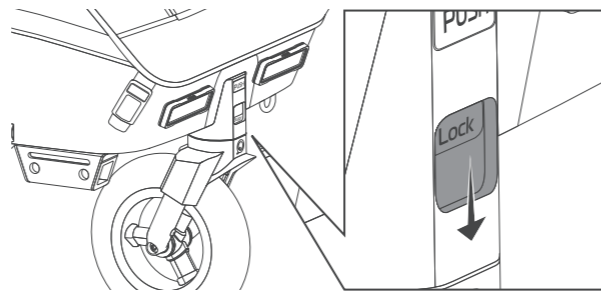
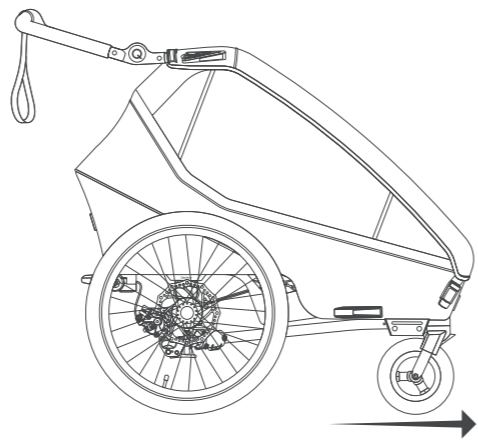

Fidlock TWIST
bottle 700 life
 Art.-Nr.:
 A-TSBL-23-BK-M
 A-TSBL-23-BL-M
 A-TSBL-23-GN-M


- FR** MODE BUGGY & WALKER
- NL** BUGGY- & WALKER-MODUS
- CZ** REŽIM BUGGY & WALKER
- PL** TRYB BUGGY & WALKER
- SK** REŽIM BUGGY & WALKER
- ES** MODO BUGGY & WALKER
- DK** BUGGY- & WALKER-TILSTAND
- IT** MODALITÀ BUGGY & WALKER
- HU** BUGGY & WALKER MÓD
- SI** NAČIN BUGGY & WALKER
- HR** NAČIN BUGGY & WALKER
- RO** MOD BUGGY & WALKER
- BG** РЕЖИМ BUGGY & WALKER
- GR** ΛΕΙΤΟΥΡΓΙΑ BUGGY & WALKER

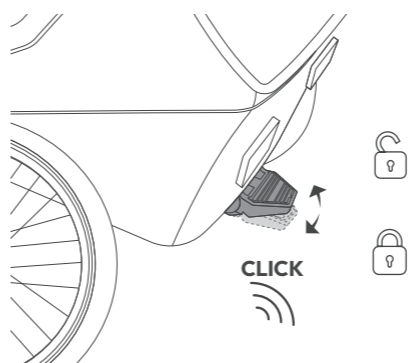
Buggy



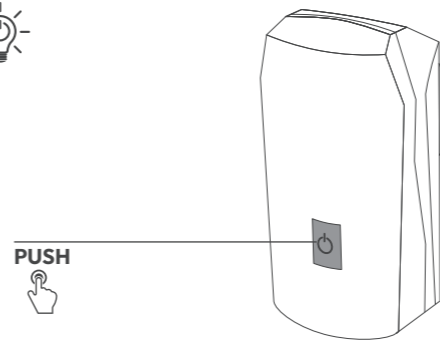
Walker



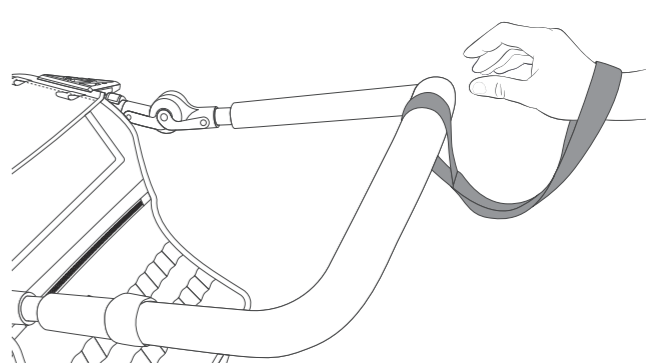
1

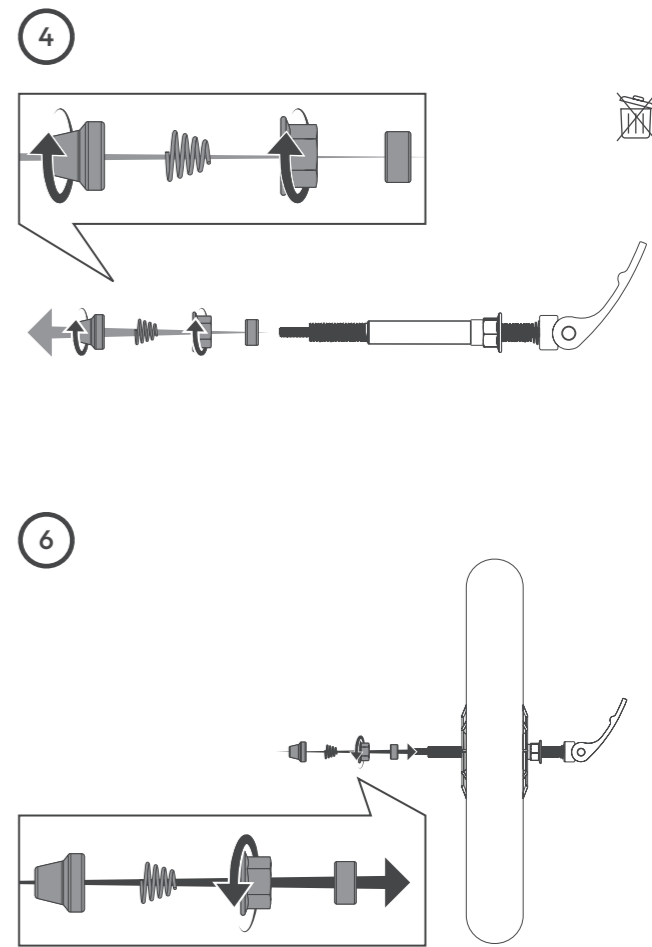
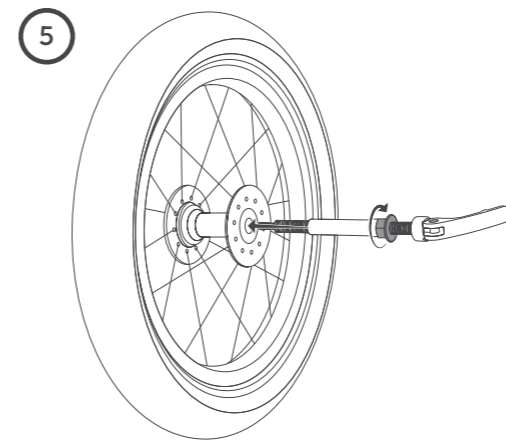
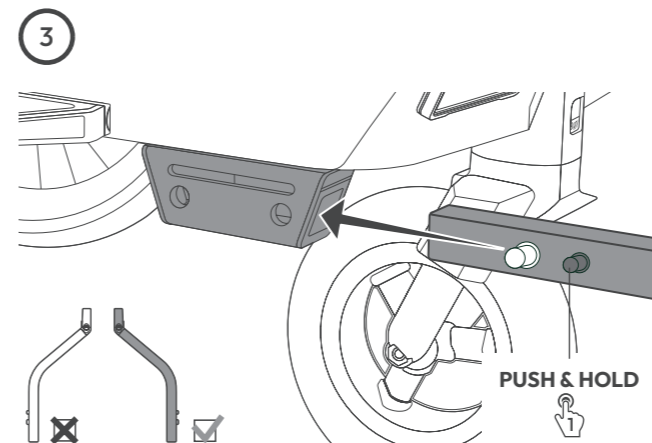
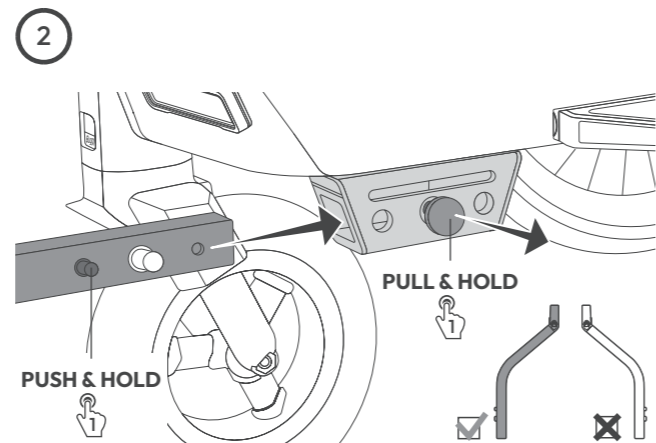
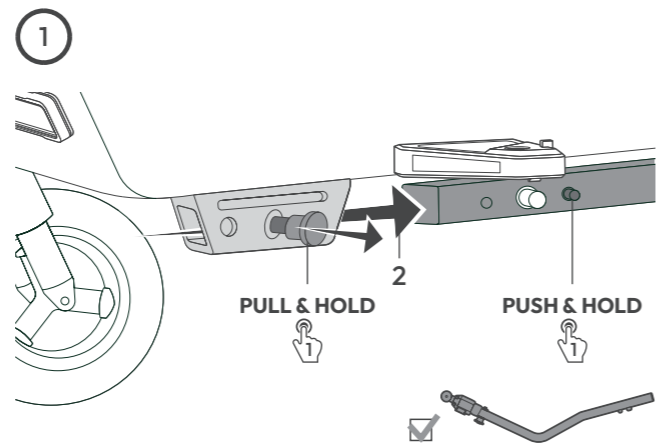
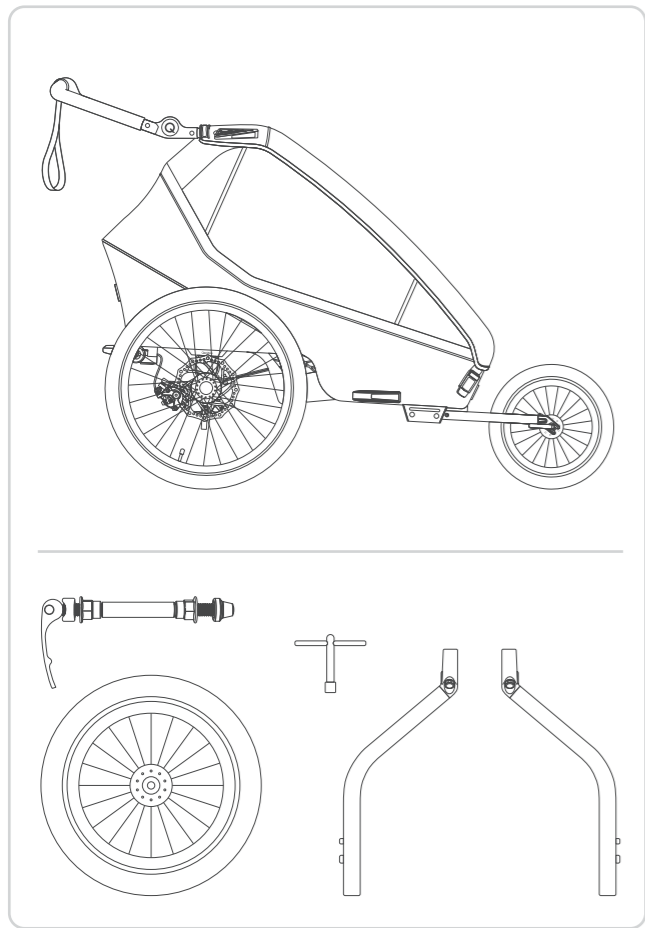


3

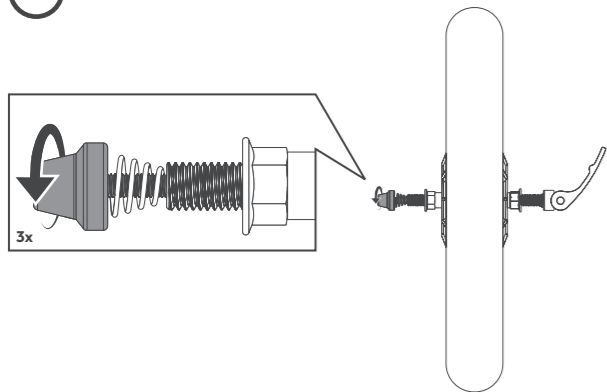


2

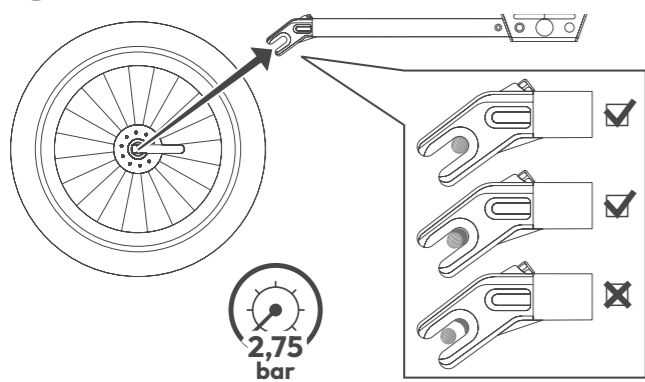




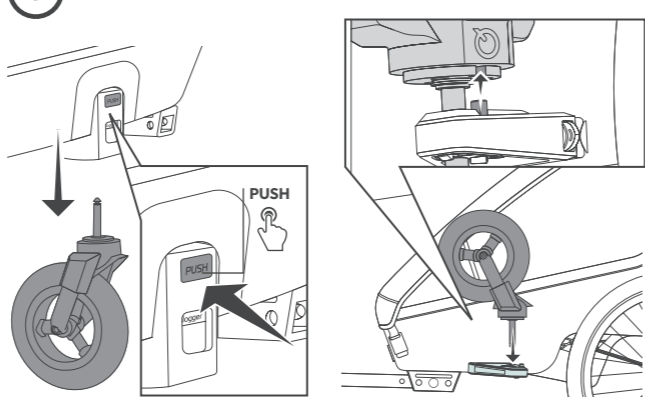
7



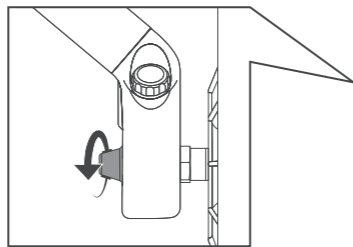
9



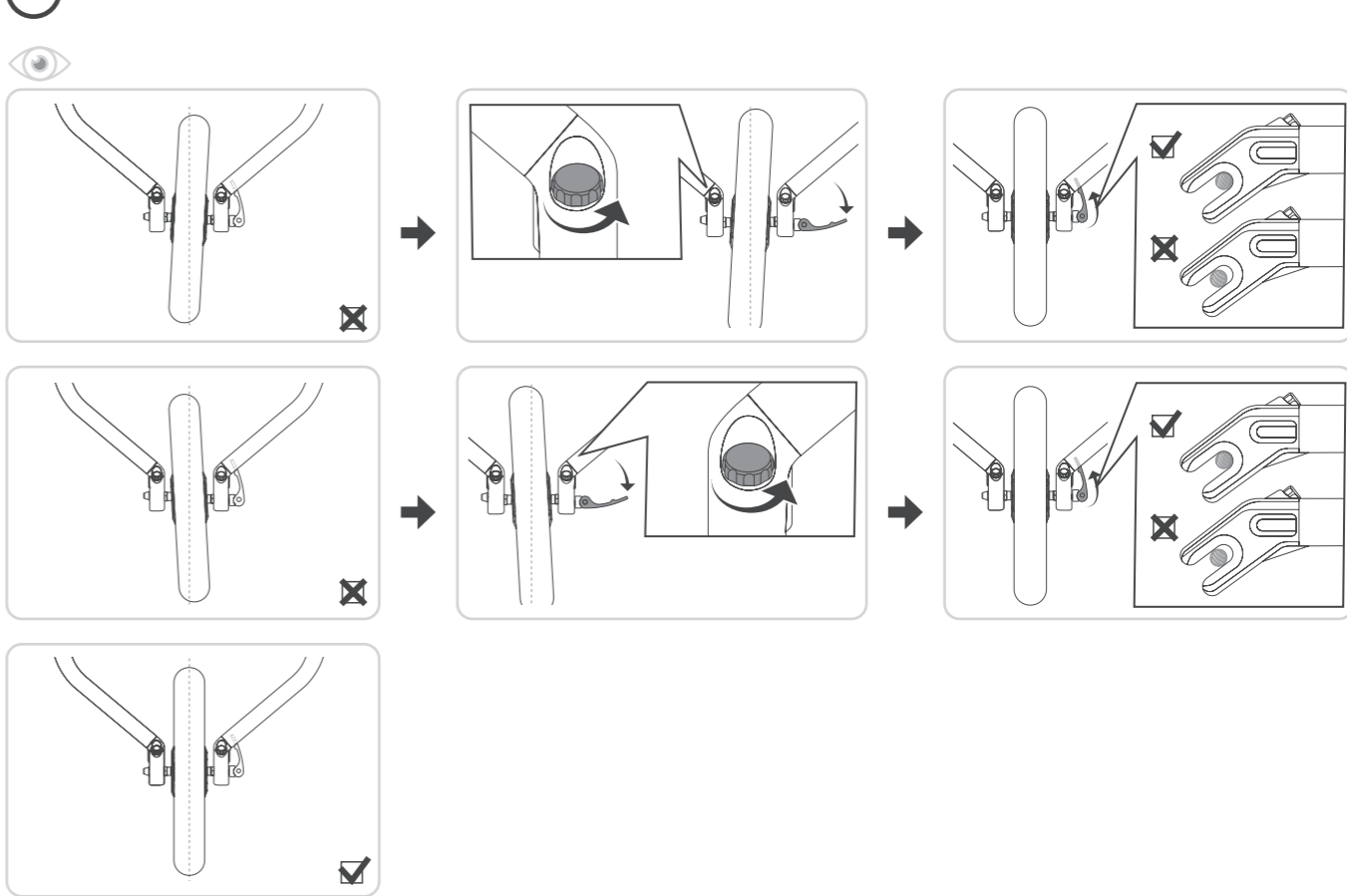
8



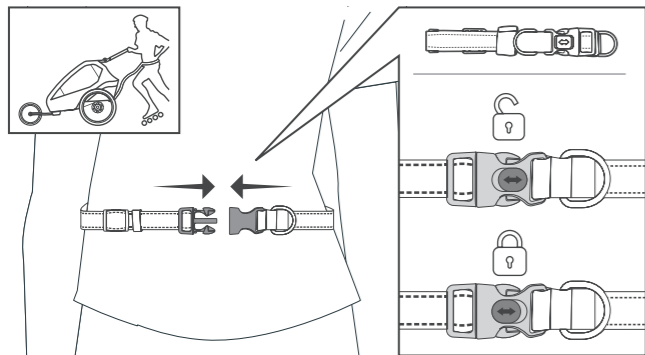
10



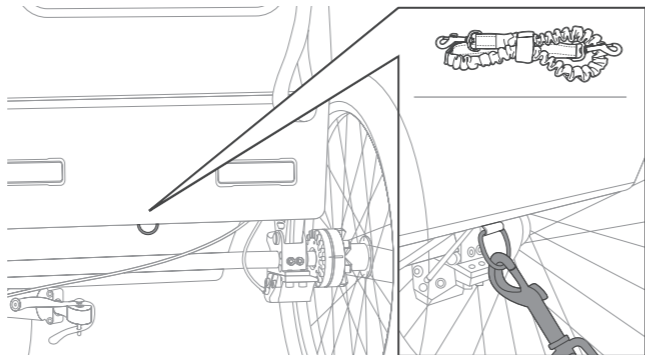
11



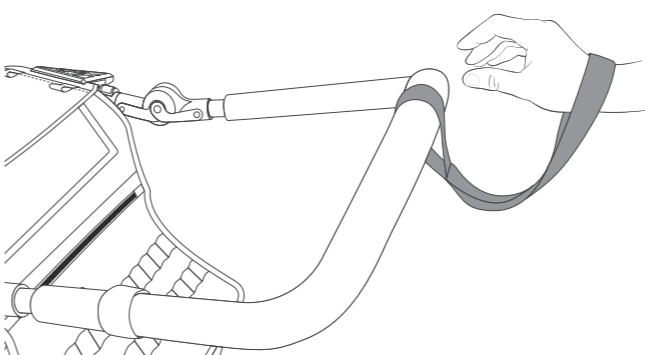
12



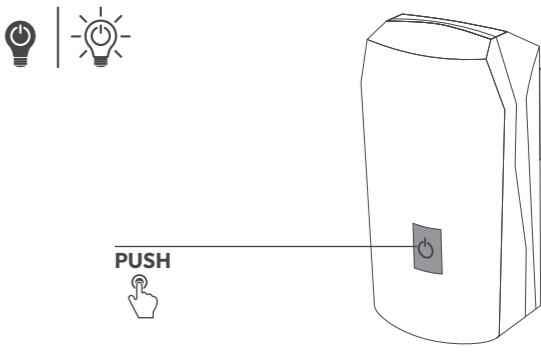
13



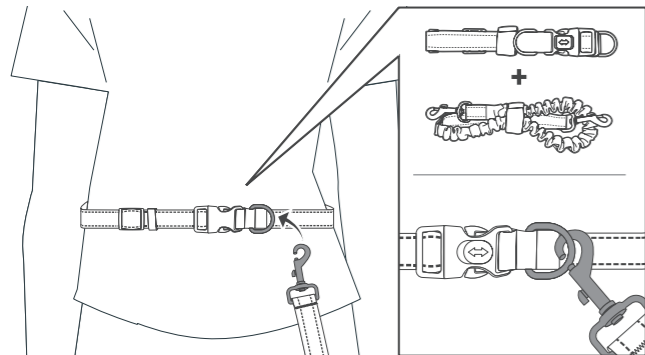
16



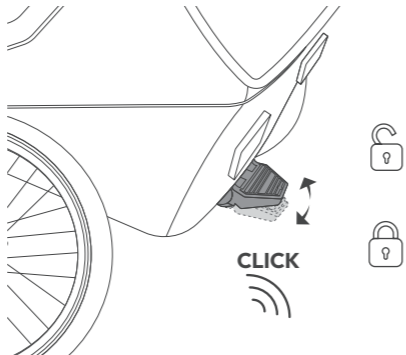
17



14



15





FR MODE REMORQUE

NL TRAILERMODUS

CZ REŽIM PŘÍVĚSU

PL TRYB PRZYCZEPKI

SK REŽIM PRÍVESU

ES MODO TRAILER

DK ANHÆNGERTILSTAND

IT MODALITÀ RIMORCHIO

HU TRAILER-MÓD

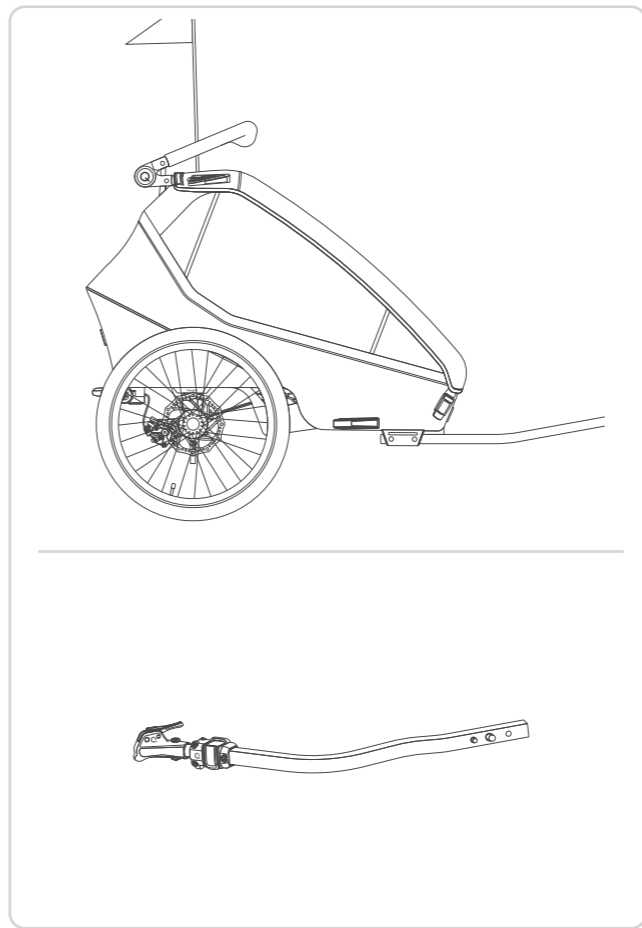
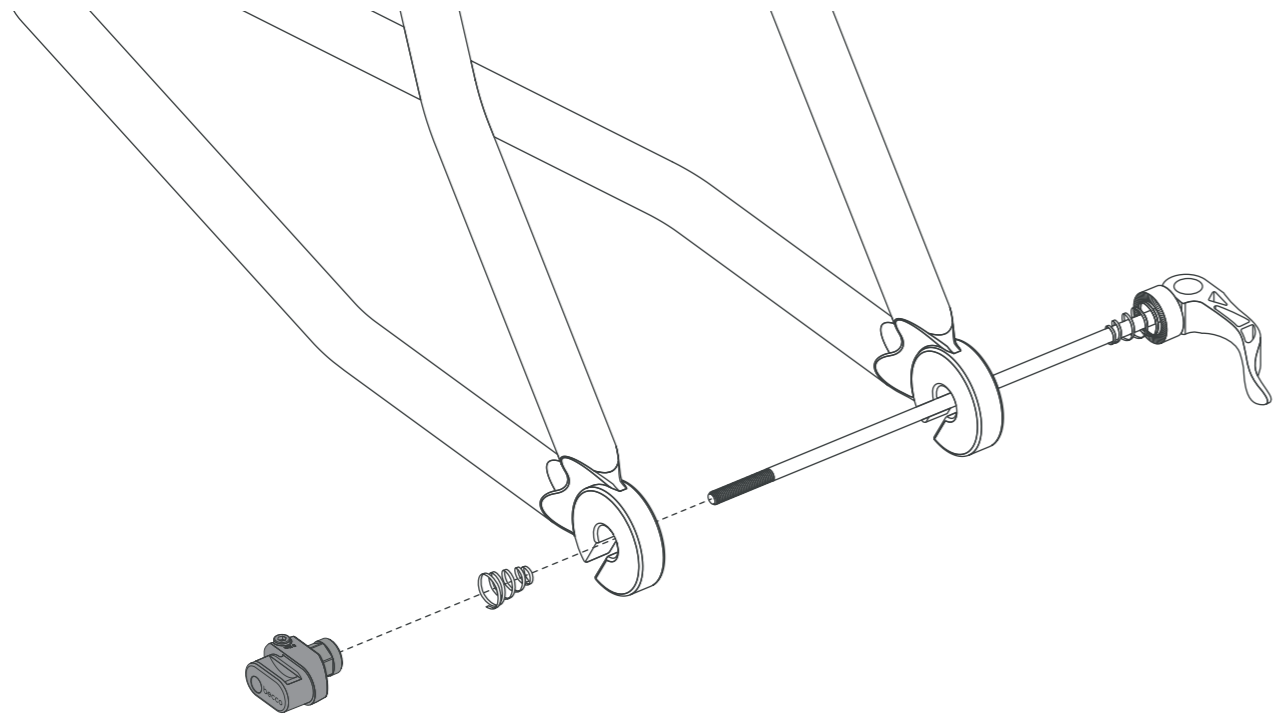
SI NAČIN PRIKOLICE

HR NAČIN RADA PRIKOLICA

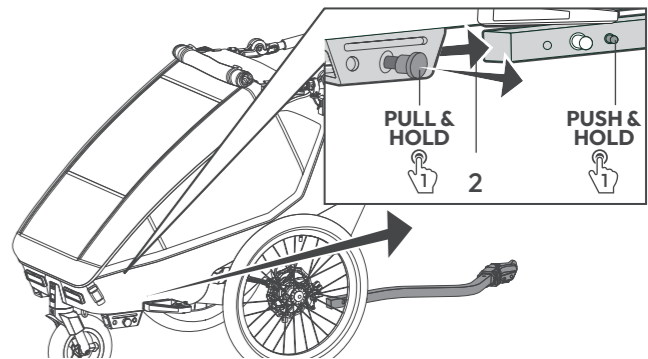
RO MODUL REMORCĂ

BG РЕЖИМ НА ТЕГЛЕНЕ

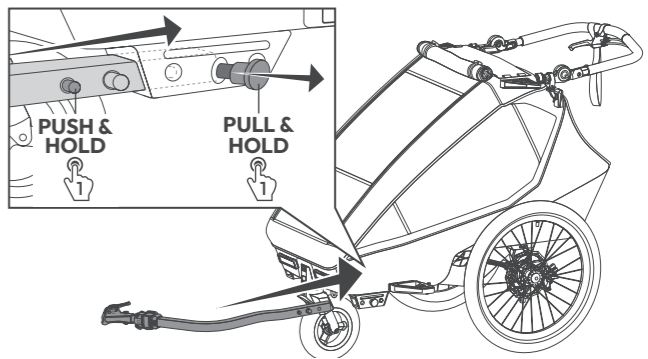
GR ΛΕΙΤΟΥΡΓΙΑ ΤΡΕΪΛΕΡ



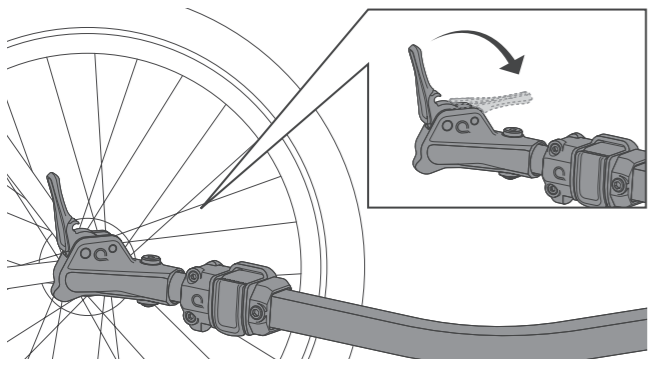
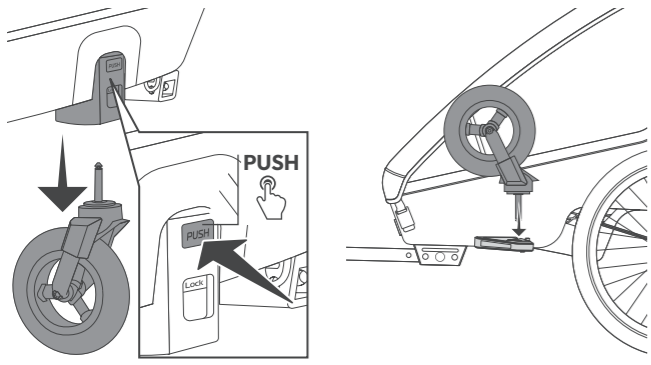
1



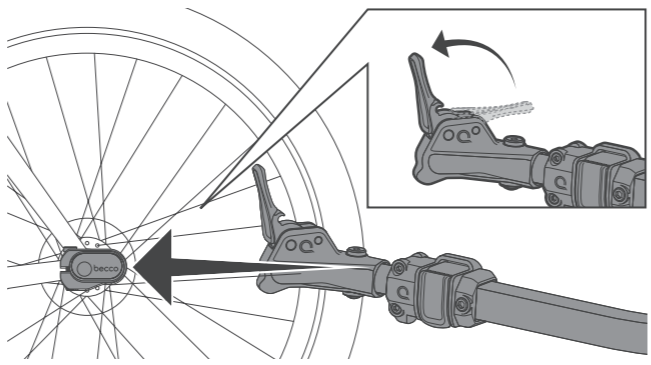
2



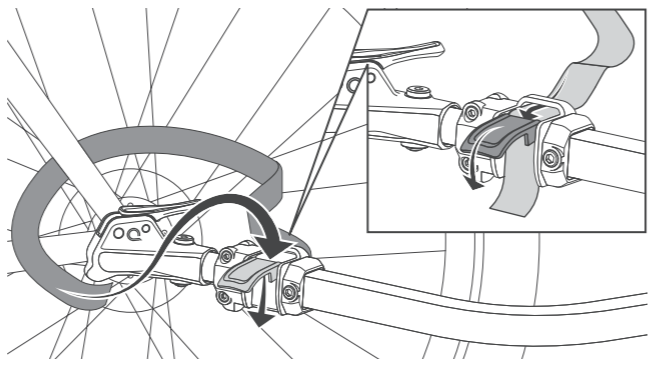
3



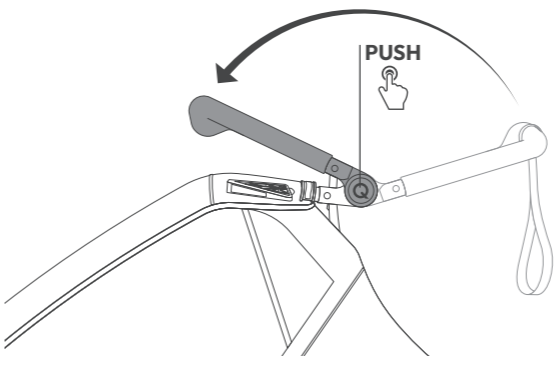
4



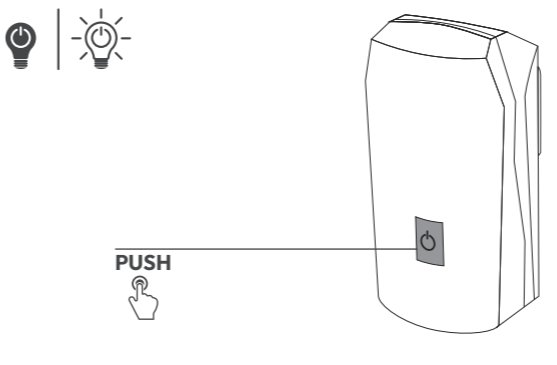
5



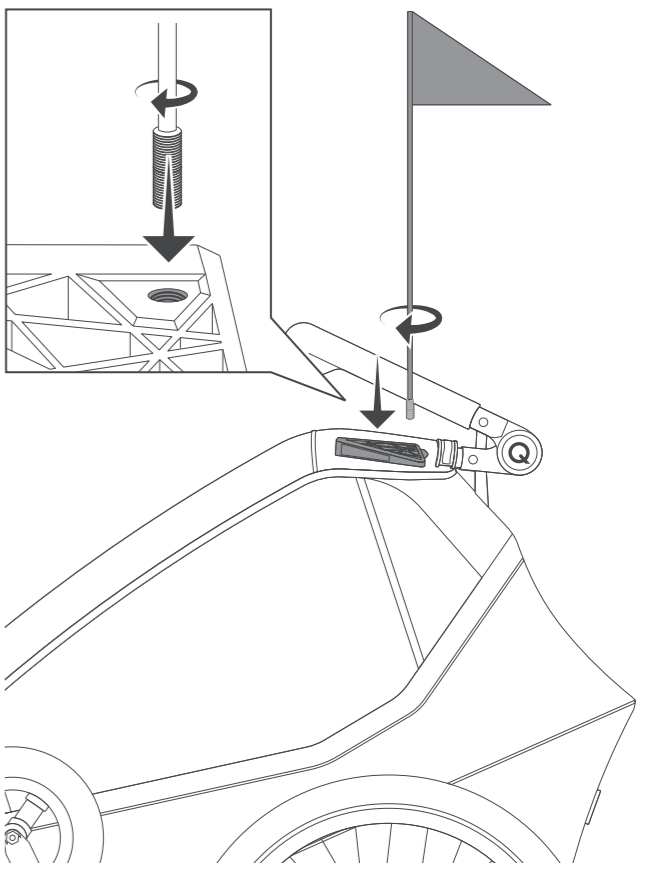
6



8



7



FR Régler l'efficacité de freinage

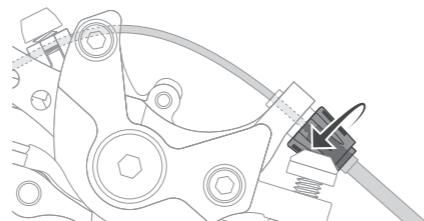


ASTUCE !

Place ton Qeridoo sur le toit et fais tourner les deux roues simultanément. Actionne ensuite le frein et vérifie si les deux roues s'arrêtent en même temps. Si une roue s'arrête plus tard que l'autre, tu peux régler la force de freinage aux points suivants.

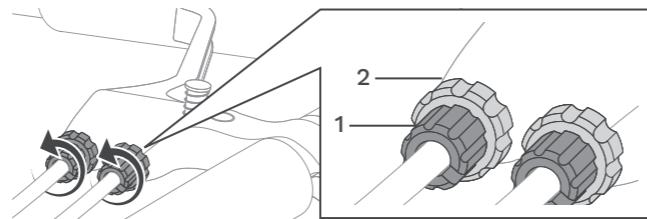
Vis moletée sur l'étrier de frein

Tourne la vis moletée noire sur l'étrier de frein de la roue souhaitée vers l'extérieur pour augmenter la force de freinage.



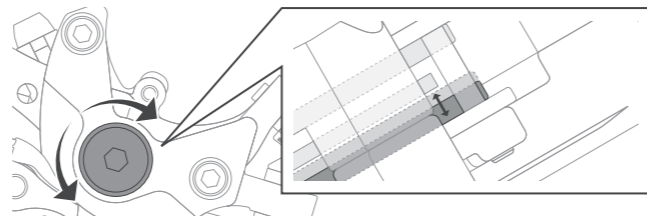
Vis moletée sur le levier de frein

Tourne la vis moletée (1) de la roue dont tu veux régler la force de freinage vers l'extérieur au niveau du levier de frein pour augmenter la force de freinage. Serre l'écrou de blocage (2) en direction du levier de frein.



Vis de réglage sur l'étrier de frein

En tournant cette vis, tu peux régler la distance entre la plaquette de frein et le rotor. Une distance plus faible augmente la puissance de freinage, tandis qu'une distance plus grande la réduit. Attention toutefois : une distance trop faible peut provoquer des bruits de frottement.



NL Remwerking afstellen

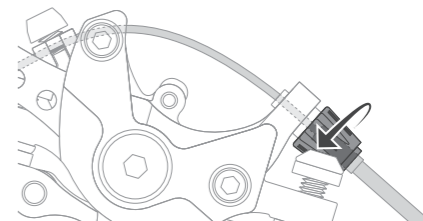


TIP!

Leg je Qeridoo op het dak en draai beide wielen tegelijk. Trek vervolgens de rem aan en controleer of beide wielen gelijktijdig tot stilstand komen. Als één wiel later stopt dan het andere, kun je de remkracht op de volgende punten dienovereenkomstig afstellen.

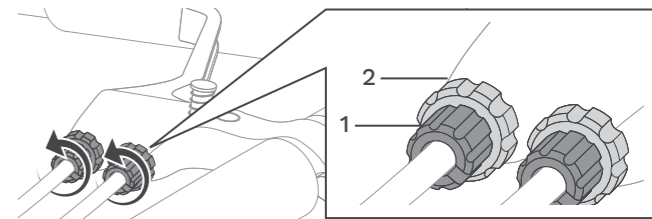
Ribbelbout op de remklauw

Draai de zwarte ribbelbout op de remklauw van het gewenste wiel naar buiten om de remkracht te vergroten.



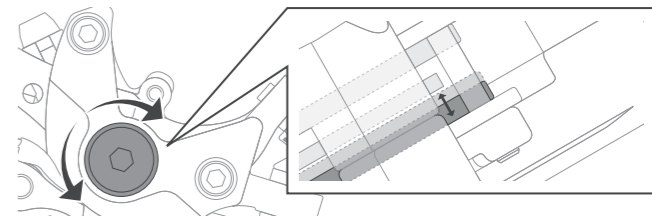
Ribbelbout op de remhendel

Draai de ribbelbout (1) van het wiel waarvan je de remkracht wilt afstellen aan de remhendel naar buiten om de remkracht te vergroten. Draai de contraoer (2) richting remhendel om deze te borgen.



Stelbout op de remklauw

Door deze bout te draaien kun je de afstand tussen remblok en rotor afstellen. Een kleinere afstand verhoogt de remwerking; een grotere afstand vermindert deze. Houd er rekening mee dat een te kleine afstand schuurgeluiden kan veroorzaken.



CZ Nastavit brzdny účinek

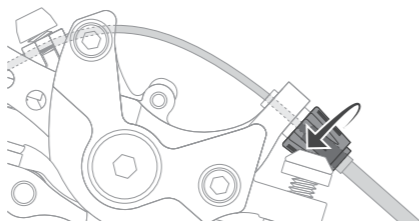


TIP!

Polož svůj Qeridoo na střechu a současně roztoč obě kola. Poté zatáhni za brzdu a zkontroluj, zda se obě kola zastaví ve stejný okamžik. Pokud se jedno kolo zastaví později než druhé, můžeš upravit brzdou sílu v následujících bodech.

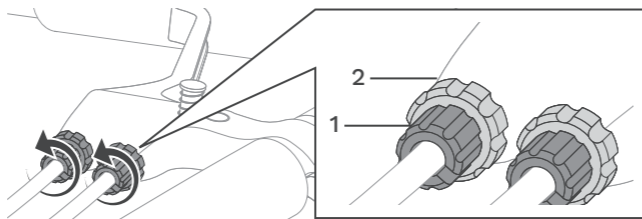
Rýhovaný šroub na brzdovém třmenu

Vyšroubuj černý rýhovaný šroub na brzdovém třmenu požadovaného kola, aby ses zvýšil brzdny účinek.



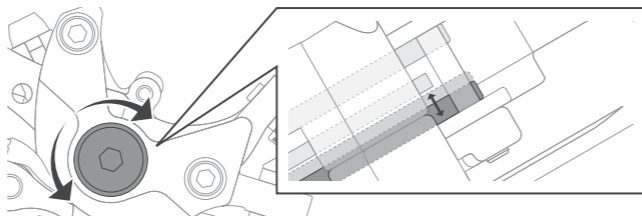
Rýhovaný šroub na brzdové páce

Vyšroubuj rýhovaný šroub (1) kola, u kterého chceš upravit brzdou sílu, na brzdové páce, aby ses zvýšil brzdou sílu. Kontramatku (2) utáhni směrem k brzdové páce.



Seřizovací šroub na brzdovém třmenu

Otáčením tohoto šroubu můžeš nastavit vzdálenost mezi brzdovou destičkou a rotorem. Menší vzdálenost zvyšuje brzdny výkon, větší jej snižuje. Pamatuj však, že příliš malá vzdálenost může způsobovat třecí zvuky.



PL Regulacja skuteczności hamowania

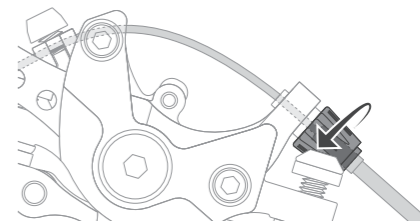


WSKAZÓWKA!

Położ swój Qeridoo na dachu i jednocześnie zakręć oboma kołami. Następnie zaciągnij hamulec i sprawdź, czy oba koła zatrzymują się w tym samym momencie. Jeśli jedno koło zatrzymuje się później niż drugie, możesz odpowiednio wyregulować siłę hamowania w poniższych punktach.

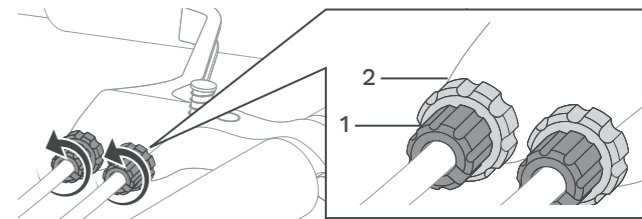
Śruba radełkowa na zacisku hamulca

Wykręć czarną śrubę radełkową na zacisku hamulca wybranego koła, aby zwiększyć siłę hamowania.



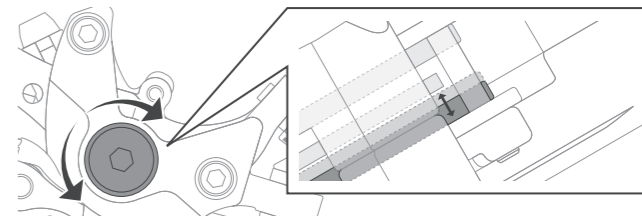
Śruba radełkowa na kłamce hamulca

Wykręć śrubę radełkową (1) koła, którego siłę hamowania chcesz wyregulować, na kłamce hamulca, aby zwiększyć siłę hamowania. Dokręć nakrętkę kontruującą (2) w kierunku kłamki hamulca.



Śruba regulacyjna na zacisku hamulca

Obracając tę śrubę, możesz ustawić odległość między klockiem hamulcowym a rotorem. Mniejsza odległość zwiększa skuteczność hamowania, większa ją zmniejsza. Zbyt mała odległość może jednak powodować odgłosy tarcia.



SK Nastavenie brzdného účinku

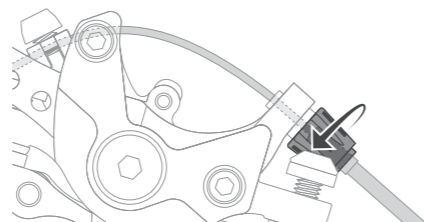


TIP!

Polož svoj Qeridoo na strechu a súčasne roztoč obe kolesá. Potom zatahni brzdu a skontroluj, či sa obe kolesá zastavia súčasne. Ak sa jedno koleso zastaví neskôr ako druhé, môžeš podľa toho upraviť brzdňú silu v nasledujúcich bodoch.

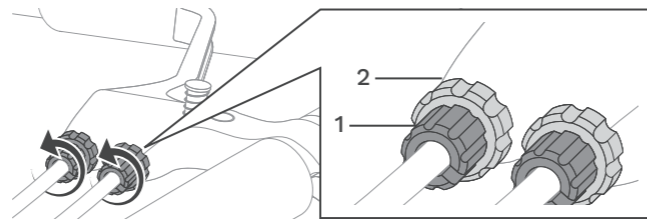
Vrchlíková skrutka na brzdovom strmeni

Vytoč čiernu vrchlíkovú skrutku na brzdovom strmeni požadovaného kolesa, aby si zvýšil brzdňú silu.



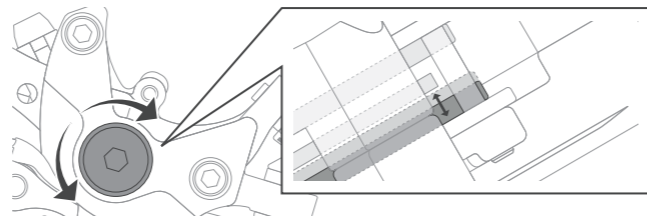
Vrchlíková skrutka na brzdovej páke

Vytoč vrchlíkovú skrutku (1) kolesa, ktorého brzdňú silu chceš nastaviť, na brzdovej páke smerom von, aby si zvýšil brzdňú silu. Kontra matku (2) dotiahni smerom k brzdovej páke.



Nastavovacia skrutka na brzdovom strmeni

Otáčaním tejto skrutky môžeš nastaviť vzdialenosť medzi brzdovou doštičkou a rotorom. Menšia vzdialenosť zvyšuje brzdňú účinok, väčšia ho znižuje. Príliš malá vzdialenosť však môže spôsobovať zvuky trenia.



ES Ajustar el efecto de frenado

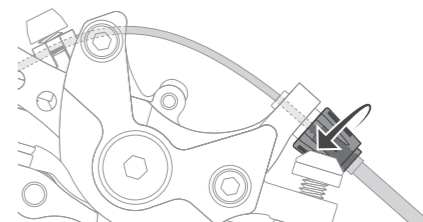


¡CONSEJO!

Coloca tu Qeridoo sobre el techo y haz girar ambas ruedas a la vez. Luego acciona el freno y comprueba si ambas ruedas se detienen simultáneamente. Si una rueda se detiene más tarde que la otra, puedes ajustar la fuerza de frenado en los siguientes puntos.

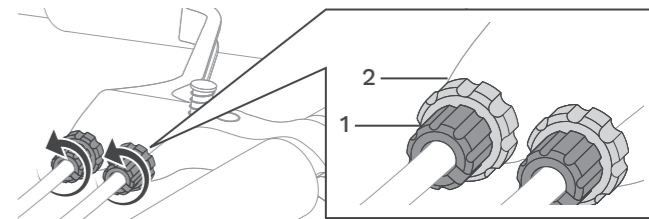
Tornillo moleteado en la pinza de freno

Gira hacia afuera el tornillo moleteado negro en la pinza de freno de la rueda deseada para aumentar la fuerza de frenado.



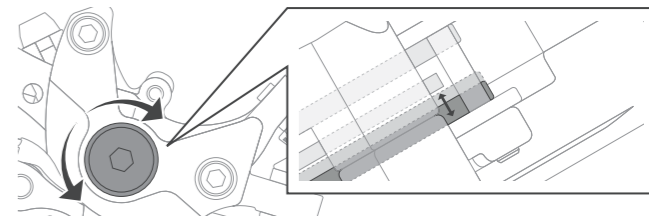
Tornillo moleteado en la maneta de freno

Gira hacia afuera el tornillo moleteado (1) de la rueda cuya fuerza de frenado deseas ajustar en la maneta de freno para aumentarla. Aprieta la contratuerca (2) en dirección a la maneta de freno para fijarla.



Tornillo de ajuste en la pinza de freno

Girando este tornillo puedes ajustar la distancia entre la pastilla de freno y el rotor. Una distancia menor aumenta la potencia de frenado; una mayor la reduce. Ten en cuenta que una distancia demasiado reducida puede causar ruidos de rozamiento.



DK Justere bremseeffekten

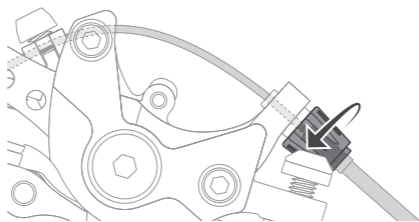


TIP!

Læg din Qeridoo på taget og drej begge hjul samtidig. Træk derefter i bremsen, og se om begge hjul standser på samme tid. Hvis det ene hjul stopper senere end det andet, kan du justere bremsekraften tilsvarende på de følgende punkter.

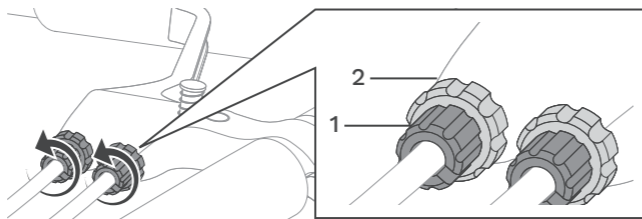
Riflet skrue på bremsekaliberen

Drej den sorte riflet skrue på bremsekaliberen på det ønskede hjul udad for at øge bremsekraften.



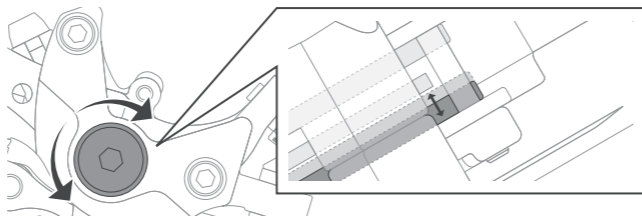
Riflet skrue på bremsehåndtaget

Drej den riflede skrue (1) på det hjul, hvis bremsekraft du vil justere, udad på bremsehåndtaget for at øge bremsekraften. Drej kontramøtrikken (2) mod bremsehåndtaget for at låse den.



Justerskrue på bremsekaliberen

Ved at dreje denne skrue kan du justere afstanden mellem bremseklods og rotor. En mindre afstand øger bremseeffekten, mens en større afstand mindsker den. Bemærk dog, at en for lille afstand kan medføre slibestøj.



IT Regolare l'efficacia della frenata

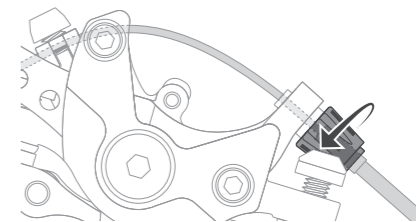


SUGGERIMENTO!

Posiziona il tuo Qeridoo sul tetto e fai girare entrambe le ruote contemporaneamente. Aziona poi il freno e verifica se entrambe le ruote si fermano nello stesso momento. Se una ruota si arresta più tardi dell'altra, puoi regolare di conseguenza la forza frenante nei punti seguenti.

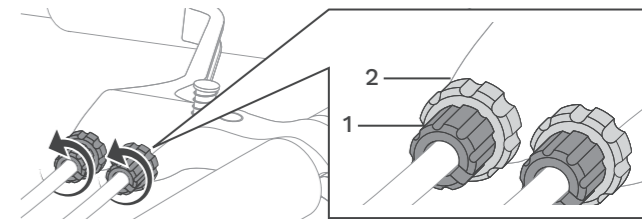
Vite zigrinata sulla pinza del freno

Ruota verso l'esterno la vite zigrinata nera sulla pinza del freno della ruota desiderata per aumentare la forza frenante.



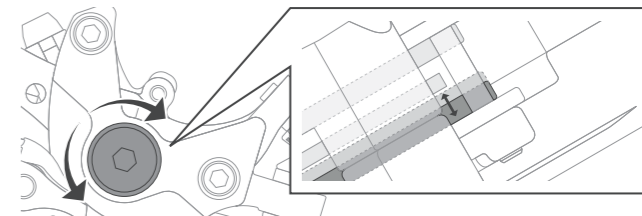
Vite zigrinata sulla leva del freno

Ruota verso l'esterno la vite zigrinata (1) della ruota di cui desideri regolare la forza frenante sulla leva del freno per aumentarla. Stringi il controdado (2) in direzione della leva del freno.



Vite di regolazione sulla pinza del freno

Ruotando questa vite puoi regolare la distanza tra la pastiglia del freno e il rotore. Una distanza minore aumenta la potenza frenante; una maggiore la riduce. Tuttavia, una distanza troppo ridotta può causare rumori di sfregamento.



HU A fékhatás beállítása

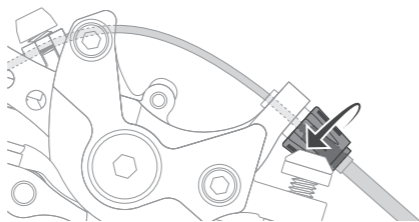


TIPP!

Helyezd a Qeridoo-t a tetőre, és forgassd meg mindkét kereket egyszerre. Ezután húzd be a féket, és ellenőrizd, hogy mindkét kerék egyszerre áll-e meg. Ha az egyik kerék később áll meg, mint a másik, a fékerőt az alábbi pontokon megfelelően beállíthatod.

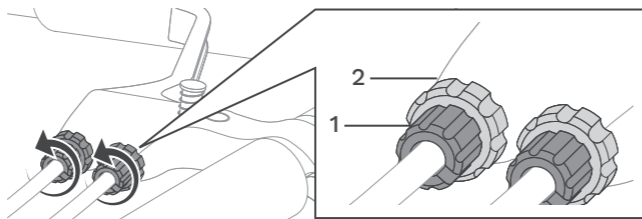
Recézett csavar a féknyergen

Csavard kifelé a féknyergen lévő fekete recézett csavart a kívánt keréknél, hogy növeld a fékerőt.



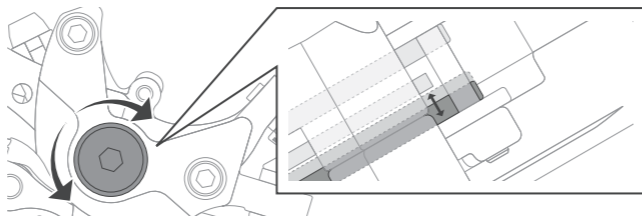
Recézett csavar a fékkaron

Csavard kifelé az (1) recézett csavart annak a keréknek a fékkarján, amelynek a fékerejét be szeretnéd állítani, hogy növeld a fékerőt. A kontracsavart (2) csavard a fékkar irányába a rögzítéshez.



Állítócsavar a féknyergen

Ennek a csavarnak az elfordításával beállíthatod a fékbetét és a rotor közötti távolságot. A kisebb távolság növeli a fékhatást, a nagyobb csökkenti. Túl kicsi távolság azonban súrlódási zajt okozhat.



SI Nastavitev zavornega učinka

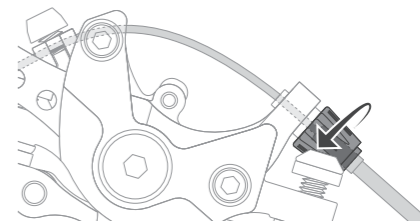


NAMIG!

Postavi svoj Qeridoo na streho in hkrati zavrti obe kolesi. Nato pritisni zavoro in preveri, ali se obe kolesi ustavita hkrati. Če se eno kolo ustavi pozneje kot drugo, lahko ustrezno nastaviš zavorno silo na naslednjih točkah.

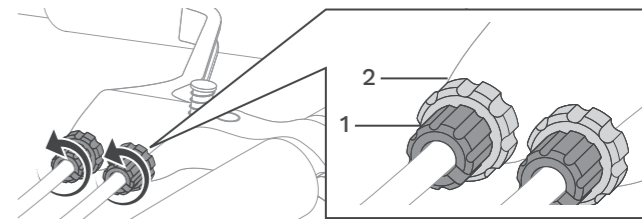
Rebrasti vijak na zavorni čeljusti

Zavrti črni rebrasti vijak na zavorni čeljusti izbrane kolesa navzven, da povečaš zavorno silo.



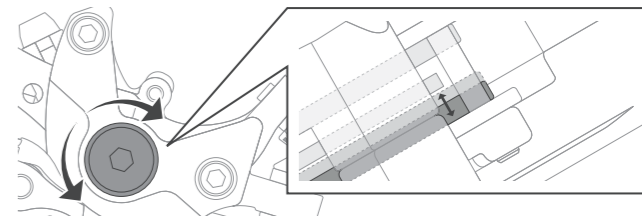
Rebrasti vijak na zavorni ročici

Zavrti rebrasti vijak (1) kolesa, pri katerem želiš nastaviti zavorno silo, na zavorni ročici navzven, da povečaš zavorno silo. Kontra matico (2) privij proti zavorni ročici.



Nastavitveni vijak na zavorni čeljusti

Z vrtenjem tega vijaka lahko nastaviš razdaljo med zavorno oblogo in rotorjem. Manjša razdalja poveča zavorno zmogljivost, večja pa jo zmanjša. Pri premajhni razdalji lahko pride do drsnih zvokov.



HR Podešavanje kočnog učinka

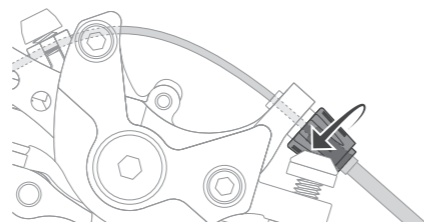


SAVJET!

Postavi svoj Qeridoo na krov i istodobno zavrti oba kotača. Zatim povuci kočnicu i provjeri zaustavljaju li se oba kotača u isto vrijeme. Ako se jedan kotač zaustavlja kasnije od drugog, možeš odgovarajuće podesiti kočnu silu na sljedećim točkama.

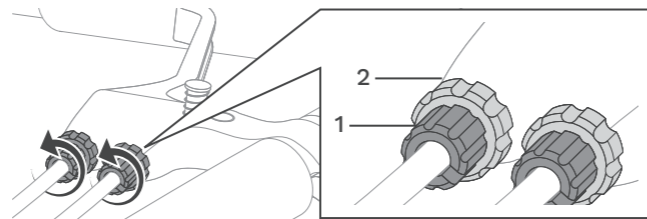
Rebrasti vijak na kočionom čeljustu

Odvij crni rebrasti vijak na kočionom čeljustu željenog kotača prema van kako bi povećao kočnu silu.



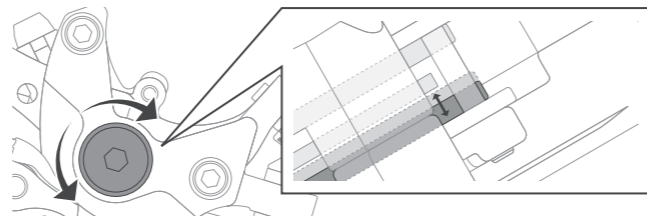
Rebrasti vijak na kočionoj ručici

Odvij rebrasti vijak (1) kotača kojem želiš podesiti kočnu silu na kočionoj ručici prema van kako bi je povećao. Kontramaticu (2) zategni prema kočionoj ručici radi osiguranja.



Vijak za podešavanje na kočionom čeljustu

Okretanjem ovog vijka možeš podesiti razmak između kočione pločice i rotora. Manji razmak povećava kočnu učinkovitost, veći je smanjuje. Previše mali razmak može uzrokovati zvukove struganja.



RO Reglarea eficienței frânării

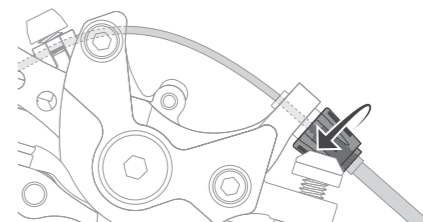


SFAT!

Așază Qeridoo-ul tău pe acoperiș și rotește simultan ambele roți. Apoi acționează frâna și verifică dacă ambele roți se opresc în același timp. Dacă o roată se oprește mai târziu decât cealaltă, poți regla corespunzător forța de frânare în punctele următoare.

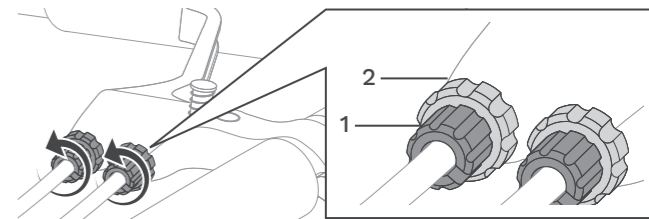
Șurub zimțat pe etrierul de frână

Deșurubează șurubul zimțat negru de pe etrierul roții dorite pentru a crește forța de frânare.



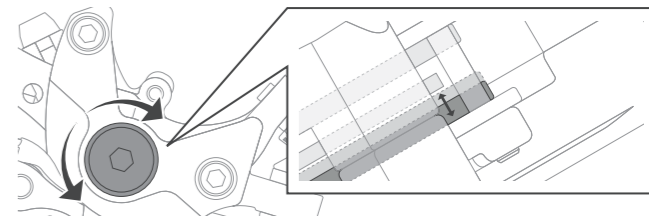
Șurub zimțat pe maneta de frână

Deșurubează șurubul zimțat (1) al roții la care dorești să reglezi forța de frânare la maneta de frână pentru a o crește. Strânge piulița de contrare (2) în direcția manetei de frână.



Șurub de reglaj pe etrierul de frână

Prin rotirea acestui șurub poți regla distanța dintre plăcuța de frână și rotor. O distanță mai mică crește performanța frânării, iar una mai mare o reduce. Totuși, o distanță prea mică poate provoca zgomote de frecare.



BG Регулиране на спирачния ефект

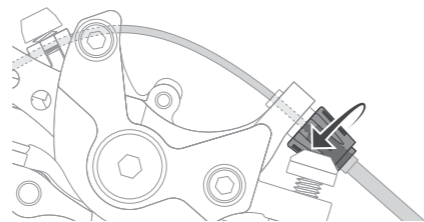


СЪВЕТ!

Постави своя Qeridoo на покрива и завърти двете колела едновременно. След това дръпни спирачката и провери дали двете колела спират едновременно. Ако едното колело спира по-късно от другото, можеш да настроиш спирачната сила на следните точки.

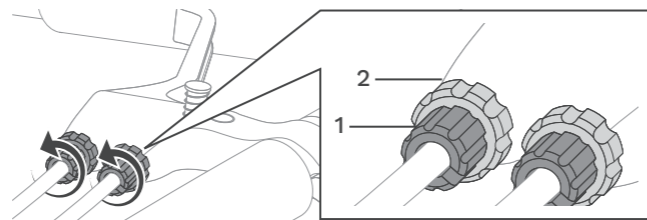
Грайферен винт на спирачния апарат

Развий черния грайферен винт на спирачния апарат на желаното колело, за да увеличиш спирачната сила.



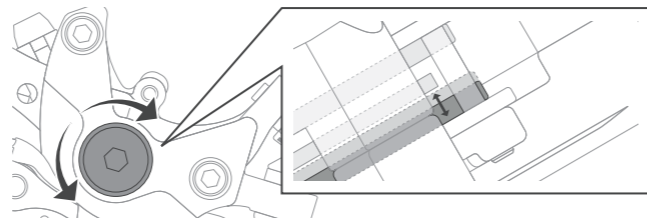
Грайферен винт на лостчето на спирачката

Развий грайферния винт (1) на колелото, на което искаш да настроиш спирачната сила, в лостчето на спирачката, за да я увеличиш. Затегни контрагайката (2) към лостчето на спирачката.



Регулиращ винт на спирачния апарат

Чрез завъртане на този винт можеш да настроиш разстоянието между накладката и ротора. По-малкото разстояние увеличава спирачната ефективност, по-голямото я намалява. Твърде малкото разстояние може да доведе до шум от триене.



GR Ρύθμιση της απόδοσης φρεναρίσματος

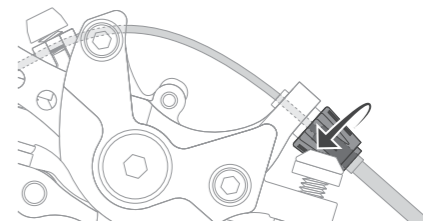


ΣΥΜΒΟΥΛΗ!

Τοποθέτησε το Qeridoo σου στη σκεπή και περιστρέψε και τους δύο τροχούς ταυτόχρονα. Στη συνέχεια τράβηξε το φρένο και έλεγξε αν και οι δύο τροχοί σταματούν ταυτόχρονα. Αν ένας τροχός σταματά αργότερα από τον άλλον, μπορείς να ρυθμίσεις την ισχύ φρεναρίσματος στα παρακάτω σημεία.

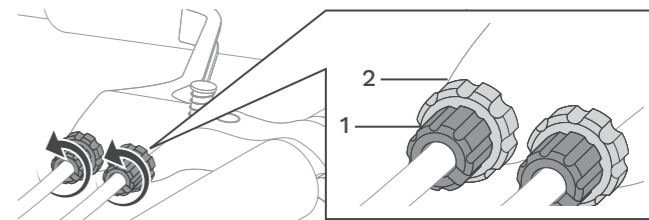
Ροδελλωτή βίδα στη δαγκάνα φρένου

Ξεβιδώσε τη μαύρη ροδελλωτή βίδα στη δαγκάνα του επιθυμητού τροχού για να αυξήσεις την ισχύ πέδησης.



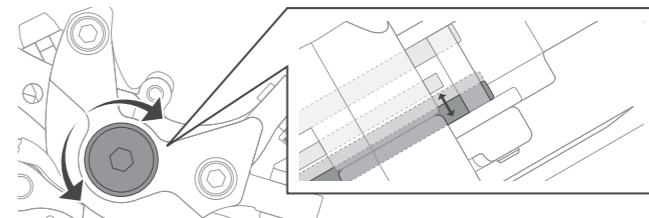
Ροδελλωτή βίδα στη μανέτα φρένου

Ξεβιδώσε τη ροδελλωτή βίδα (1) του τροχού, του οποίου την ισχύ πέδησης θέλεις να ρυθμίσεις, στη μανέτα του φρένου προς τα έξω για να την αυξήσεις. Στρέψε το παξιμάδι ασφαλείας (2) προς τη μανέτα για να το ασφαλίσεις.



Ρυθμιστική βίδα στη δαγκάνα φρένου

Περιστρέφοντας αυτήν τη βίδα μπορείς να ρυθμίσεις την απόσταση μεταξύ τακάκι φρένου και δίσκου. Μικρότερη απόσταση αυξάνει την ισχύ πέδησης, ενώ μεγαλύτερη την μειώνει. Προσοχή: υπερβολικά μικρή απόσταση μπορεί να προκαλέσει θορύβους τριβής.



FR Suis-je prêt(e) à partir ?**DANGER !**

Assure-toi que les réglages requis pour chaque mode de fonctionnement ont bien été effectués avant tout déplacement.

- MOUSTIQUAIRE FERMÉE**
Ferme la partie intérieure de la capote 3 en 1 pour protéger les enfants des insectes et des petits cailloux grâce à la moustiquaire intégrée. Lors de déplacements sur la route, le film de la fenêtre devrait être fermé afin de protéger les enfants des gaz d'échappement.
- AÉRATION**
Veille à ce que la cabine soit bien aérée et à adapter les vêtements des enfants aux conditions météorologiques ainsi qu'à la température intérieure de la cabine.
- SÉCURITÉ**
Chaque enfant doit être attaché sur son siège au moyen de la ceinture de sécurité lors de tout déplacement. Explique aux enfants avant chaque trajet qu'ils doivent se comporter de manière appropriée et qu'il est strictement interdit de détacher les ceintures de sécurité, de se balancer de manière excessive ou de se pencher vers l'extérieur. Franchis les trottoirs à faible allure. Ne démarre que si tous les enfants portent un casque ou disposent d'un appui-tête et s'ils sont correctement attachés.

- DEVOIR DE PRUDENCE**
Ne laisse jamais les enfants sans surveillance dans le Qeridoo et veille à ce qu'ils s'y sentent à l'aise. Fais des pauses régulières durant les longs trajets pour permettre aux enfants de bouger. Veille à rester suffisamment hydraté.
- VISIBILITÉ**
Le feu arrière doit être allumé dans tous les modes de fonctionnement dès lors qu'il fait sombre ou que les conditions de visibilité sont mauvaises. Nous recommandons par ailleurs l'utilisation du fanion. Le non-respect de cette consigne peut entraîner de graves accidents.
- UTILISATION PRÉVUE**
Le Qeridoo ne doit pas être utilisé à des fins commerciales ou dans des conditions de compétition. Il convient de faire preuve de vigilance lors de la conduite.
- ÉTAT TECHNIQUE IRRÉPROCHABLE**
Vérifie que tous les raccords vissés sont bien serrés. Il convient de contrôler le support du timon, les rayons et les axes de roues.

UNIQUEMENT EN MODE REMORQUE

- VÉHICULE TRACTEUR**
Vérifie en outre le bon fonctionnement du véhicule tracteur avant chaque déplacement.
- ATTELAGE**
Vérifie la connexion du raccord de l'attelage avant chaque utilisation et assure-toi que la sangle de sécurité est bien en place.

NL Ben ik klaar voor vertrek?**GEVAAR!**

Controleer vóór elke rit of er aan de voor de betreffende bedrijfsmodus vereiste instellingen is voldaan.

- GESLOTEN BESCHERMNET TEGEN INSECTEN**
Sluit het binnenste deel van de 3-in-1-kap om de kinderen met het geïntegreerde beschermnet te beschermen tegen insecten en steentjes. Ter bescherming tegen uitlaatgassen dient in het wegverkeer bovendien de raamfolie te zijn gesloten.
- VENTILATIE**
Zorg voor een goede ventilatie van de cabine en pas de kleding van de kinderen aan de weersomstandigheden evenals aan de binnentemperatuur van de cabine aan.
- VEILIGHEID**
Tijdens het rijden moet ieder kind door middel van een veiligheidsgordel op de zitting zijn vastgezet. Leg de kinderen vóór elke rit uit dat ze zich passend moeten gedragen en dat het losmaken van de veiligheidsgordels, overmatig schommelen of naar buiten leunen ten strengste zijn verboden. Rijd slechts langzaam langs trottoirbanden. Vertrek alleen wanneer alle kinderen ofwel een fietshelm dragen ofwel een hoofdsteun gebruiken en conform de voorschriften zijn vastgezet.

- ZORGPLICHT**
Laat de kinderen in de Qeridoo nooit zonder toezicht achter en let erop dat ze zich behaaglijk voelen. Houd bij langere ritten regelmatig pauzes, waarin de kinderen zich kunnen bewegen. Zorg voor voldoende vloeistofopname.
- ZICHTBAARHEID**
In alle bedrijfsmodi moet in het donker of bij slecht zicht het achterlicht worden ingeschakeld. Bovendien adviseren wij het gebruik van de veiligheidswimpel. Niet opvolgen kan tot ernstige ongevallen leiden.
- GEBRUIK CONFORM DE VOORSCHRIFTEN**
De Qeridoo mag niet voor commerciële doeleinden of onder wedstrijdstandigheden worden gebruikt. Zorg altijd voor een oplettende rijstijl.
- TECHNISCH FOUTLOZE TOESTAND**
Controleer of alle schroefverbindingen vastzitten. Disselhouder, spaken en steekassen van de draagwielen moeten worden gecontroleerd

ALLEEN IN DE TRAILERMODUS

- TREKVOERTUIG**
Controleer bovendien vóór elke rit de goede werking van het trekvoertuig.
- KOPPELING**
Controleer vóór elk gebruik de verbinding van de koppeling en zorg ervoor dat de veiligheidsband is aangebracht.

CZ Jsem připraven vyrazit?**NEBEZPEČÍ!**

Před každou jízdou se ujistěte, že jsou provedena nastavení požadovaná pro příslušný provozní režim.

- UZAVŘENÁ SÍŤ PROTI HMYZU**
Uzavřete vnitřní část stříšky 3 v 1 a ochraňte děti před hmyzem a drobnými kamínky pomocí zabudované sítky proti hmyzu. Kvůli ochraně před výfukovými plyny by měla být okenní fólie v silničním provozu uzavřena.
- VENTILACE**
Zajistěte, aby byla kabina dobře větraná, a přizpůsobte oblečení dětí povětrnostním podmínkám a vnitřní teplotě kabiny.
- BEZPEČNOST**
Během jízdy musí být každé dítě připoutáno bezpečnostním pásem. Před každou jízdou dětem vysvětlete, že se musí chovat přiměřeně a že je přísně zakázáno odpoutávat bezpečnostní pásy, nadměrně se houpat nebo vyklánět. Obrubníky přejíždějte pomalu. Vyjedte pouze tehdy, pokud mají všechny děti na hlavě cyklistickou přilbu nebo jsou chráněny opěrkou hlavy a jsou řádně připoutány.

- POVINNOST PÉČE**
Nikdy nenechávejte děti ve vozíku Qeridoo bez dozoru a ujistěte se, že se v něm cítí pohodlně. Při delších cestách dělejte pravidelné přestávky, aby se děti mohly proběhnout. Zajistěte dostatečný příjem tekutin.
- VIDITELNOST**
Ve všech provozních režimech musí být zadní světlo ve tmě nebo za snížené viditelnosti zapnuto. Kromě toho doporučujeme používat praporek. Pokud tak neučiníte, může to vést k vážným nehodám.
- POUŽITÍ V SOULADU S URČENÍM**
Qeridoo se nesmí používat ke komerčním účelům ani pro závody. Vždy je nutné jezdit ohleduplně.
- TECHNICKY PERFEKTNÍ STAV**
Zkontrolujte těsnost všech šroubových spojů. Je nutné zkontrolovat upevnění oje, paprsků a rychloupínacích náprav kol.

POUZE V REŽIMU PŘÍVĚSU

- TAŽNÉ VOZIDLO**
Před každou jízdou také zkontrolujte funkčnost tažného vozidla.
- ZÁVĚS**
Před každým použitím zkontrolujte připojení závěsu a ujistěte se, že je bezpečnostní pás na svém místě.

PL Czy mogę ruszać w drogę?**NIEBEZPIECZEŃSTWO!**

Przed każdą jazdą upewnij się, że wymagania dotyczące ustawień dla danego trybu eksploatacji zostały spełnione.

- ZAMKNIĘTA SIATKA CHRONIĄCA PRZED OWADAMI**
Zamknij wewnętrzną część osłony 3 w 1, aby chronić dzieci przed owadami i małymi kamieniami za pomocą zintegrowanej siatki na owady. Aby w ruchu drogowym chronić dzieci przed spalinami, należy zamknąć również folie okien.
- WENTYLACJA**
Upewnij się, że kabina jest dobrze wentylowana i dostosuj odzież dzieci do warunków pogodowych i temperatury panującej wewnątrz kabiny.
- BEZPIECZEŃSTWO**
Podczas jazdy każde dziecko musi być przypięte pasami bezpieczeństwa do fotelika. Przed każdą jazdą wytłumacz dzieciom, że muszą zachowywać się odpowiednio i że odpinanie pasów bezpieczeństwa, nadmierne huśtanie się lub wychylenie się z przyczepki są surowo zabronione. Krawężniki pokonuj tylko powoli. W drodze ruszaj wyłącznie wtedy, gdy wszystkie dzieci mają na sobie kask rowerowy lub korzystają z zagłówka i są prawidłowo przypięte pasami.

- WŁAŚCIWA OPIEKA**
Nigdy nie zostawiaj dzieci w Qeridoo bez nadzoru i upewnij się, że jest im wygodnie. Podczas dłuższych podróży regularnie rób przerwy, podczas których dzieci będą mogły się poruszać. Zatrósz się o regularne przyjmowanie płynów.
- WIDOCZNOŚĆ**
W ciemności lub przy słabej widoczności we wszystkich trybach należy włączyć tylne światło. Ponadto zalecamy używanie proporczyka. Niezastosowanie się do tego zalecenia może skutkować poważnymi wypadkami.
- UŻYTKOWANIE ZGODNE Z PRZEZNACZENIEM**
Qeridoo nie można używać do celów komercyjnych lub w warunkach zawodów. Zawsze należy jeździć ostrożnie.
- NIENAGANNY STAN TECHNICZNY**
Sprawdź poprawność osadzenia wszystkich połączeń śrubowych. Należy sprawdzić mocowanie dyszla, szprychy oraz osie szybkozłączne kół.

TYLKO W TRYBIE PRZYCZEPKI

- POJAZD HOLUJĄCY**
Przed każdą jazdą sprawdź, czy pojazd holujący jest sprawny.
- SPRZĘG**
Przed każdym użyciem sprawdź połączenie sprzęgu i upewnij się, że taśma zabezpieczająca została założona.

SK Som pripravený ísť?**NEBEZPEČENSTVO!**

Pred každou jazdou sa uistite, že sú splnené nastavenia požadované pre príslušný prevádzkový režim.

- ZATVORENÁ SIEŤKA PROTI HMYZU**
Vnútornú časť striešky 3 v 1 zatvorte a chráňte deti pred hmyzom a malými kamienkami pomocou zabudovanej sieťky proti hmyzu. Na ochranu pred výfukovými plynmi by mala byť v cestnej premávke okenná fólia zatvorená.
- VETRANIE**
Zabezpečte, aby bola kabína dobre vetraná, a prispôbte detské oblečenie detí poveternostným podmienkam a vnútornej teplote kabíny.
- BEZPEČNOSŤ**
Počas jazdy musí byť každé dieťa pripútané bezpečnostným pásom. Pred každou jazdou deťom vysvetlite, že sa musia správať primerane a že je prísne zakázané uvoľňovať bezpečnostné pásy, nadmerne sa kolísať alebo vykláňať. Okolo obrubníkov prechádzajte pomaly. Jazdite len vtedy, keď majú všetky deti cyklistickú prilbu alebo používajú opierku hlavy a sú riadne pripútané.

- POVINNOSŤ STAROSTLIVOSTI**
Nikdy nenechávajte deti v kabíne Qeridoo bez dozoru a uistite sa, že sa cítia pohodlne. Počas dlhších ciest robte pravidelné prestávky, počas ktorých sa deti môžu pohybovať. Zabezpečte dostatok tekutín.
- VIDITEĽNOSŤ**
Vo všetkých prevádzkových režimoch musí byť zadné svetlo v tme alebo pri zníženej viditeľnosti zapnuté. Okrem toho odporúčame používať vlajku. Ak to neurobíte, môže to viesť k vážnym nehodám.
- ZAMÝŠĽANÉ POUŽITIE**
Qeridoo sa nesmie používať na komerčné účely ani v súťažných podmienkach. Vždy treba dbať na ohľaduplný štýl jazdy.
- TECHNICKY DOKONALÝ STAV**
Skontrolujte pevné osadenie všetkých skrutkových spojov. Je potrebné skontrolovať držiak ťažného zariadenia, spice a rýchlopúinacie osi kolies

LEN V REŽIME PRÍVESU

- ŤAŽNÉ VOZIDLO**
Pred každou jazdou skontrolujte aj funkčnosť ťažného vozidla.
- SPOJKA**
Pred každým použitím skontrolujte pripojenie spojky a uistite sa, že je bezpečnostný pás na svojom mieste.

ES ¿Todo listo para salir?**¡PELIGRO!**

Antes de cada trayecto, asegúrese de que se cumplen los ajustes necesarios del modo de funcionamiento correspondiente.

- MOSQUITERA CERRADA**
Cierre la parte interior de la capota 3 en 1 para proteger a los niños de posibles insectos y piedrecillas con la mosquitera incorporada. Para protegerse de los gases de escape, el plástico de la ventanilla también debe cerrarse al circular por carretera.
- VENTILACIÓN**
Asegúrese de que la cabina esté bien ventilada y adapte la ropa de los niños a las condiciones meteorológicas y a la temperatura interior de la cabina.
- SEGURIDAD**
Durante el trayecto, todos los niños deben estar amarrados al asiento con el arnés de seguridad. Explique a los niños antes de cada trayecto que deben comportarse adecuadamente y bajo ninguna circunstancia pueden desabrocharse el arnés de seguridad, balancearse en exceso ni asomarse. Atraviese los bordillos lentamente. Circule solo cuando todos los niños lleven puesto el casco o utilicen un reposacabezas y estén correctamente sujetos.

- DEBER DE ASISTENCIA**
Nunca deje a los niños solos en el Qeridoo y asegúrese de que estén cómodos. En los viajes largos, haga pausas regulares para que los niños puedan moverse. Asegúrese de que tomen suficiente líquido.
- VISIBILIDAD**
En todos los modos, el piloto trasero debe encenderse en condiciones de oscuridad o mala visibilidad. Además, recomendamos utilizar el banderín. Si no lo hace, puede provocar accidentes graves.
- USO PREVISTO**
El Qeridoo no debe utilizarse con fines comerciales ni en competiciones. Siempre debe garantizarse una conducción atenta.
- PERFECTO ESTADO TÉCNICO**
Compruebe que todas las uniones atornilladas estén apretadas. Debe comprobarse la sujeción del enganche de remolque, los radios y los ejes pasantes de las ruedas

SOLO EN MODO TRAILER

- VEHÍCULO DE TRACCIÓN**
Compruebe también el funcionamiento del vehículo de tracción antes de cada trayecto.
- ACOPLAMIENTO**
Antes de cada uso, compruebe la unión del acoplamiento y asegúrese de que la correa de sujeción esté colocada.

DK Er jeg klar til at køre?**FARE!**

Før hver tur skal du sikre dig, at de indstillinger, der kræves for den pågældende driftstilstand, er opfyldt.

- LUKKET INSEKTNET**
Luk den indvendige del af 3-i-1-kalechen for at beskytte børnene mod insekter og mindre sten med det indbyggede insektnet. For at beskytte mod udstødningssgasser bør vinduesfolien også være lukket i vejtrafikken.
- VENTILATION**
Sørg for, at kabinen er godt ventileret, og tilpas børnenes beklædning til vejforholdene og til temperaturen inde i kabinen.
- SIKKERHED**
Under kørslen skal hvert barn være fastspændt i sædet ved hjælp af en sikkerhedssele. Før hver tur skal du forklare børnene, at de skal opføre sig hensigtsmæssigt, og at det er strengt forbudt at løsne sikkerhedssele, gynge for meget eller læne sig udad. Kørsel kun langsomt over kantstene. Kørsel kun af sted, når alle børn enten har cykelhjelm på eller bruger en hovedstøtte og er fastspændt korrekt.

- OMSORGSPLIGT**
Efterlad aldrig børnene uden opsyn i Qeridoo'en, og sørg for, at de har det godt. På længere ture skal du regelmæssigt holde pause, hvor børnene kan bevæge sig rundt. Sørg for, at de drikker tilstrækkeligt meget.
- SYNLIGHED**
I mørke eller ved dårlig sigtbarhed skal baglygten være tændt i alle drifttilstande. Desuden anbefaler vi, at man bruger vimplen. Hvis man ikke gør dette, kan der ske alvorlige ulykker.
- FORMÅLSBESTEMT BRUG**
Qeridoo'en må ikke anvendes til kommercielle formål eller under konkurrenceforhold. Der skal altid sikres en agtpågivende kørestil.
- TEKNISK PERFEKT STAND**
Kontrollér, om alle skrueforbindelser er faste. Trækstangens holder, løbehjulenes eger og indstiksaksler skal kontrolleres

KUN I ANHÆNGERTILSTAND

- DET TRÆKKENDE KØRETØJ**
Kontrollér desuden før hver tur, at trækåret fungerer korrekt.
- KOBLING**
Kontrollér før hver brug koblingens forbindelse, og kontrollér også, at sikringsbåndet er på plads.

IT Sono pronto/a a partire?**PERICOLO!**

Prima di ogni utilizzo assicurati di aver effettuato le regolazioni necessarie per la rispettiva modalità di funzionamento.

- ZANZARIERA CHIUSA**
Chiudi la parte interna della capote "3 in 1" per proteggere i bambini da insetti e sassolini con la zanzariera integrata. Per proteggere i bambini dai gas di scarico, nel traffico dovrebbe essere chiuso anche il parabrezza trasparente.
- VENTILAZIONE**
Assicurati che la cabina sia ben ventilata e adatta l'abbigliamento dei bambini alle condizioni atmosferiche nonché alla temperatura interna della cabina.
- SICUREZZA**
Durante il viaggio ogni bambino deve essere assicurato al sedile con la cintura di sicurezza. Prima di ogni viaggio istruisci i bambini sul modo corretto di comportarsi e spiega loro che è severamente vietato slacciarsi le cinture di sicurezza, dondolarsi eccessivamente o sporgersi fuori dall'abitacolo. Supera i cordoli solo lentamente. Parti solo se tutti i bambini indossano il casco o utilizzano un poggiatesta e hanno le cinture correttamente allacciate.

- OBBLIGO DI DILIGENZA**
Non lasciare mai i bambini incustoditi nel Qeridoo e fai in modo che si sentano a proprio agio. Nei viaggi lunghi fai regolarmente delle pause durante le quali i bambini possano muoversi. Garantisci loro un adeguato apporto di liquidi.
- VISIBILITÀ**
In ogni modalità di utilizzo, di notte o in condizioni di scarsa visibilità deve essere acceso il faro posteriore. Raccomandiamo inoltre l'uso della bandierina. L'inosservanza può causare gravi incidenti.
- UTILIZZO CONFORME**
Il Qeridoo non può essere utilizzato a fini commerciali o per le gare. Va sempre garantita una guida prudente.
- CONDIZIONI TECNICHE PERFETTE**
Controlla che tutte le viti siano saldamente avvitate. Controlla il supporto del timone, i raggi e gli assi passanti delle ruote

SOLO IN MODALITÀ RIMORCHIO

- VEICOLO TRAINANTE**
Prima di ogni utilizzo verifica il funzionamento del veicolo trainante.
- GANCIO DI TRAINO**
Prima di ogni utilizzo verifica il collegamento del gancio di traino e assicurati che sia fissata la cinghia di sicurezza.

HU Indulásra kész vagyok?**VESZÉLY!**

Minden elindulás előtt győződj meg arról, hogy az adott üzemmódhoz szükséges beállítások teljesülnek.

- ZÁRT ROVARVÉDŐ HÁLÓ**
Húzd le a 3 az 1-ben takaróelem belső részét, hogy a bedolgozott rovarvédő hálóval megvédd a gyermekeket a rovaroktól és az apróbb kavicsoktól. Kipufogógázok elleni védelem céljából az ablakfóliának is zárva kell lennie a közúti közlekedésben.
- SZELLŐZÉS**
Gondoskodj a fülke megfelelő szellőzéséről, és igazítsd a gyermekek ruházatát az időjárási feltételekhez, valamint a fülke belső hőmérsékletéhez.
- BIZTONSÁG**
Menet közben minden gyermek biztonsági övvel be kell legyen csatolva az ülésben. Hívd fel a gyermekek figyelmét minden elindulás előtt arra, hogy megfelelően kell viselkedniük, és a biztonsági öveket kicsatolni, hintázni vagy kihajolni szigorúan tilos. Szegélyköveken csak lassan haladj át. Csak akkor indulj el, ha minden gyermek visel bukósisakot vagy használ fejtaszert, és megfelelően be van csatolva.

- GONDOSKODÁSI KÖTELEZETTSÉG**
Soha ne hagyj felügyelet nélkül a gyermekeket a Qeridoo termékekben, és ügyelj arra, hogy jól érezzék magukat. Hosszabb utak során rendszeresen iktass be szüneteket, hogy a gyermekek kinyújtózhassanak. Gondoskodj elegendő folyadékbevitelről.
- LÁTHATÓSÁG**
Sötétben és rossz látási viszonyok esetén be kell kapcsolni a hátsó lámpát valamennyi üzemmódban. Ezenkívül ajánlott a zászló használata. A fentiek figyelmen kívül hagyása súlyos balesetekhez vezethet.
- RENDELTETÉSSZERŰ HASZNÁLAT**
A Qeridoo terméket nem szabad kereskedelmi célokra vagy versenykörülmények közt használni. Mindig körültekintően kell közlekedni.
- MŰSZAKILAG KIFOGÁSTALAN ÁLLAPOT**
Ellenőrizd az összes csavarkötés rögzítését. Meg kell vizsgálni a vonórúdtartót, a küllőket és a kerekek átütőtengelyeit

CSAK TRAILER-MÓDBAN

- VONTATÓJÁRMŰ**
Ellenőrizd minden elindulás előtt a vontatójármű működőképességét.
- KAPCSOLÓ**
Ellenőrizd minden használat előtt a kapcsoló csatlakozását és győződj meg róla, hogy a biztosítópánt rögzítve van.

SI Ali sem pripravljen/-a na vožnjo?**NEVARNOST!**

Pred vsako vožnjo se prepričajte, da so izpolnjene potrebne nastavitve za posamezen način delovanja.

- ZAPRTA MREŽA PROTI MRČESU**
Zaprte notranji del zložljive strehe 3 v 1, da zaščitite otroke pred mrčesom in majhnimi kamenčki z integrirano mrežo za zaščito pred mrčesom. Za zaščito pred izpušnimi plini v cestnem prometu mora biti zaprta okenska folija.
- PREZRAČEVANJE**
Poskrbite za dobro prezračevnost kabine, oblačila otrok pa prilagodite vremenskim razmeram in notranji temperaturi v kabini.
- VARNOST**
Vsak otrok mora biti med vožnjo na sedež pripet z varnostnim pasom. Pred vsako vožnjo otrokom razložite, da se morajo obnašati primerno in da je odpenjanje varnostnih pasov, pretirano zibanje ali nagibanje iz prikolice strogo prepovedano. Čez robnike peljite počasi. Ne speljite, če vsi otroci ne nosijo kolesarskih čelad ali ne uporabljajo naslona za glavo in niso pravilno pripeti.

- DOLŽNOST SKRBNÉGA RAVNANJA**
Nikoli ne puščajte otrok brez nadzora v izdelku Qeridoo in se prepričajte, da jim je udobno. Na daljših poteh si redno vzemite odmore, med katerimi se bodo otroci lahko gibali. Poskrbite za dovolj pitja tekočine.
- VIDNOST**
V vseh načinih delovanja mora biti v mraku ali ob slabši vidljivosti prižgana zadnja luč. Poleg tega priporočamo uporabo zastavice. Neupoštevane lahko povzročijo resne nesreče.
- PREDVIDENA UPORABA**
Izdelka Qeridoo ni dovoljeno uporabljati v komercialne namene ali pod konkurenčnimi pogoji. Vedno je treba zagotoviti previdno vožnjo.
- TEHNIČNO BREZHIBNO STANJE**
Preverite tesnost vseh vijačnih povezav. Preveriti je treba nosilec ojnice, prečke in vtične osi tekalnih koles

SAMO V NAČINU PRIKOLICE

- VLEČNO VOZILO**
Pred vsako vožnjo preverite tudi delovanje vlečnega vozila.
- KLJUKA**
Pred vsako uporabo preverite povezavo kljuka in se prepričajte, da je varnostni trak pritrjen.

HR Je li sve spremno za polazak?**OPASNOST!**

Prije svake vožnje provjerite jesu li ispunjene potrebne postavke za odgovarajući način rada.

- ZATVORENA MREŽA ZA ZAŠTITU OD INSEKATA**
Zatvorite unutarnji dio 3 u 1 pokrova kako biste zaštitili djecu od insekata i kamenčića pomoću integrirane mreže za zaštitu od insekata. Za zaštitu od ispušnih plinova prozorska folija treba biti zatvorena.
- VENTILACIJA**
Pobrinite se da kabina bude dobro prozračena, a odjeću djece prilagodite vremenskim uvjetima i unutarnjoj temperaturi kabine.
- SIGURNOST**
Svako dijete tijekom vožnje mora biti u sjedalu vezano sigurnosnim pojaskom. Prije svake vožnje objasnite djeci da se moraju ponašati primjereno te da je otkopčavanje sigurnosnih pojaseva, pretjerano ljuljanje ili naginjanje strogo zabranjeno. Polako prolazite preko rubnika. Krenuti možete tek kada sva djeca nose biciklističku kacigu ili koriste naslon za glavu te su pravilno zakopčana.

- DUŽNOST BRIGE**
Nikada ne ostavljajte djecu bez nadzora u kolicima Qeridoo i pobrinite se da im bude udobno. Na dužim putovanjima pravite redovite pauze gdje se djeca mogu razgibati. Pobrinite se da pijete dovoljno tekućine.

- VIDLJIVOST**
U svim načinima rada, stražnje svjetlo mora biti uključeno kad je vani mračno ili pri slaboj vidljivosti. Osim toga, preporučujemo korištenje trokutaste zastavice. Nepridržavanje sigurnosnih pravila može dovesti do ozbiljnih nesreća.

- NENAMJENSKA UPORABA**
Qeridoo se ne smije koristiti u komercijalne svrhe ili za natjecanja. Uvijek vozite oprezno.

- TEHNIČKI BESPRIJEKORNO STANJE**
Provjerite zategnutost svih vijčanih spojeva. Provjerite nosač poteznice, žbice i osovine kotača

SAMO U NAČINU RADA PRIKOLICA

- VUČNO VOZILO**
Također prije svakog putovanja provjerite ispravnost vučnog vozila.
- SPOJNICA**
Prije svake uporabe provjerite spojnicu i provjerite je li sigurnosna traka pričvršćena.

RO Sunt gata de plecare?**PERICOLI!**

Înainte de fiecare cursă, asigurați-vă că sunt îndeplinite setările necesare pentru modul de funcționare respectiv.

- PLASA ÎMPOTRIVA INSECTELOR ESTE ÎNCHISĂ**
Închideți partea interioară a prelatei 3 în 1 pentru a proteja copiii de insecte și pietre mici cu ajutorul plasei de insecte încorporate. Pentru a proteja împotriva gazelor de eșapament, folia de protecție tip geam trebuie să fie închisă în traficul rutier.
- VENTILAȚIE**
Asigurați-vă că cabina este bine ventilată și adaptați îmbrăcămintea copiilor la condițiile meteorologice și la temperatura interioară a cabinei.
- SIGURANȚĂ**
În timpul călătoriei, fiecare copil trebuie să fie prins în scaun cu ajutorul centurii de siguranță. Explicați-le copiilor înainte de fiecare plimbare că trebuie să se comporte corespunzător și că este strict interzis să își desfacă centurile de siguranță, să se balanseze excesiv sau să se aplece în afară. Treceți încet peste borduri. Circulați numai atunci când toți copiii poartă o cască de bicicletă sau folosesc o tetieră și sunt legați în mod corespunzător.

- OBLIGAȚIA DE ÎNGRIJIRE**
Nu lăsați niciodată copiii nesupravegheați în Qeridoo și asigurați-vă că aceștia se simt confortabil. În timpul călătoriilor mai lungi, faceți pauze regulate în care copiii să se poată mișca. Asigurați-vă că beau suficiente lichide.
- VIZIBILITATE**
În toate modurile de funcționare, lumina din spate trebuie să fie aprinsă când este întuneric sau în condiții de vizibilitate redusă. În plus, recomandăm utilizarea fanionului. În caz contrar, se pot produce accidente grave.
- UTILIZAREA PRECONIZATĂ**
Qeridoo nu trebuie să fie utilizat în scopuri comerciale sau în condiții de concurență. Trebuie să se asigure întotdeauna un stil de conducere prudent.
- STARE PERFECTĂ DIN PUNCT DE VEDERE TEHNIC**
Verificați dacă toate conexiunile cu șuruburi sunt bine strânse. Trebuie verificate suportul de remorcă, spițele și axele cu eliberare rapidă ale roților

NUMAI ÎN MODUL REMORCĂ

- VEHICUL DE TRACTARE**
De asemenea, verificați funcționalitatea vehiculului de tractare înainte de fiecare călătorie.
- CUPLAJ**
Înainte de fiecare utilizare, verificați conectarea cuplajului și asigurați-vă că cureaua de siguranță este la locul ei.

BG Имам ли готовност да потегля?**ОПАСНОСТ!**

Преди всяко пътуване се уверете, че са направени необходимите настройки за съответния режим на работа.

- ЗАТВОРЕНА ЗАЩИТНА МРЕЖА СРЕЩУ НАСЕКОМИ**
Затворете вътрешната част на гюрука 3 в 1, за да защитите детето от насекоми и малки камъчета чрез интегрираната защитна мрежа против насекоми. При улично движение трябва да бъде затворено и фолиото на прозорците за защита от изгорелите газове.
- ПРОВЕТРЕНИЕ**
Погрижете се за добро проветрение на кабината и съобразете облеклото на детето с атмосферните условия, както и с вътрешната температура в кабината.
- БЕЗОПАСНОСТ**
По време на пътуването всяко дете трябва да бъде пристегнато към седалката с предпазен колан. Преди всяко пътуване обяснявайте на децата как трябва да се държат – че е строго забранено да разкопчават предпазните колани, да се въртят прекалено или да се навеждат навън. Винаги минавайте бавно през бордюрите на тротоарите. Тръгвайте едва след като всички деца са със сложена велосипедна каска или използват облегалка за главата и са правилно закопчани.

- ЗАДЪЛЖЕНИЕ ЗА ПОЛАГАНЕ НА ГРИЖА**
Никога не оставяйте децата в Qeridoo без наблюдение и се погрижете те да се чувстват добре. При по-дълги пътувания правете периодично почивки, по време на които децата могат да се пораздвижат. Погрижете се да приемат достатъчно течности.

- ВИДИМОСТ**
Във всички режими на работа задната светлина трябва да е включена при тъмнина или лоша видимост. Освен това препоръчваме използването на триъгълно флагче. Неспазването на тези указания може да доведе до тежки злополуки.

- ИЗПОЛЗВАНЕ ПО ПРЕДНАЗНАЧЕНИЕ**
Qeridoo не трябва да се използва за търговски цели или в условия на състезание. Стилът на каране трябва винаги да е много внимателен.

- ТЕХНИЧЕСКИ ИЗПРАВНО СЪСТОЯНИЕ**
Проверете затягането на всички винтови съединения. Проверете крепежното устройство на теглица, спиците и проходните оси на ходовите колела.

САМО В РЕЖИМ НА ТЕГЛЕНЕ

- ТЕГЛЕЩО ПРЕВОЗНО СРЕДСТВО**
Преди всяко пътуване проверявайте също така функционалността на теглещото превозно средство.
- ТЕГЛИЧ**
Преди всяко използване проверявайте връзката на теглица и се уверете, че предпазният ремък е сложен.

GR Μπορώ να ξεκινήσω;**ΚΙΝΔΥΝΟΣ!**

Πριν από κάθε διαδρομή, να διασφαλίζετε ότι εκπληρώνονται οι ρυθμίσεις που απαιτούνται για τον αντίστοιχο τρόπο λειτουργίας.

- ΚΛΕΙΣΤΟ ΔΙΧΤΥ ΠΡΟΣΤΑΣΙΑΣ ΑΠΟ ΕΝΤΟΜΑ**
Κλείνετε το εσωτερικό μέρος του καλύμματος 3-σε-1 για να προστατεύσετε τα παιδιά από έντομα και μικρές πέτρες με το ενσωματωμένο δίχτυ προστασίας από έντομα. Για την προστασία από τα καυσαέρια, η μεμβράνη παραθύρου θα πρέπει επίσης να είναι κλειστή κατά την κυκλοφορία στον δρόμο.

- ΕΞΑΕΡΙΣΜΟΣ**
Να βεβαιώνετε ότι η καμπίνα αερίζεται καλά και προσαρμόζετε τα παιδικά ρούχα στις καιρικές συνθήκες και την εσωτερική θερμοκρασία της καμπίνας.

- ΑΣΦΑΛΕΙΑ**
Κάθε παιδί πρέπει να είναι δεμένο στο κάθισμα με ζώνη ασφαλείας στη διάρκεια της διαδρομής. Πριν από κάθε διαδρομή, εξηγήστε στα παιδιά ότι πρέπει να συμπεριφέρονται σωστά και ότι το λύσιμο των ζωνών ασφαλείας, το υπερβολικό κούνημα ή το σκύψιμο προς τα έξω απαγορεύονται αυστηρά. Περνάτε αργά πάνω από κράσπεδα. Μην ξεκινάτε παρά μόνο όταν όλα τα παιδιά φορούν κράνος ποδηλάτου ή χρησιμοποιούν στήριγμα για το κεφάλι και έχουν δέσει σωστά τις ζώνες.

- ΚΑΘΗΚΟΝ ΑΡΩΓΗΣ**
Μην αφήνετε ποτέ τα παιδιά χωρίς επίβλεψη στο Qeridoo και φροντίζετε να νιώθουν καλά. Σε μεγαλύτερες διαδρομές, κάνετε τακτικά διαλείμματα κατά τα οποία τα παιδιά να μπορούν να κινηθούν. Φροντίζετε την επαρκή κατανάλωση υγρών.

- ΟΡΑΤΟΤΗΤΑ**
Σε όλους τους τρόπους λειτουργίας, ο οπίσθιος φανός πρέπει να ενεργοποιείται στο σκοτάδι ή όταν η ορατότητα είναι κακή. Επιπλέον, συνιστούμε τη χρήση της τριγωνικής σημαίας. Η μη τήρηση μπορεί να οδηγήσει σε σοβαρά ατυχήματα.

- ΕΝΔΕΔΕΙΓΜΕΝΗ ΧΡΗΣΗ**
Το Qeridoo δεν επιτρέπεται να χρησιμοποιείται για εμπορικούς σκοπούς ή υπό συνθήκες ανταγωνισμού. Πρέπει πάντα να διασφαλίζεται η προσεκτική οδήγηση.

- ΤΕΧΝΙΚΑ ΑΡΤΙΑ ΚΑΤΑΣΤΑΣΗ**
Ελέγχετε τη στεγανότητα όλων των βιδωτών συνδέσεων. Πρέπει να ελέγχεται το στήριγμα της ράβδου έλξης, οι ακτίνες και οι κεντρικοί άξονες των τροχών

ΜΟΝΟ ΣΤΗ ΛΕΙΤΟΥΡΓΙΑ ΤΡΕΪΛΕΡ

- ΡΥΜΟΥΛΚΟ ΟΧΗΜΑ**
Ελέγχετε επίσης την αξιοπιστία του ρυμουλκού οχήματος πριν από κάθε διαδρομή.
- ΚΟΤΣΑΔΟΡΟΣ**
Πριν από κάθε χρήση, ελέγχετε τη σύνδεση του κοτσαδόρου και διασφαλίζετε ότι έχει τοποθετηθεί ο ιμάντας ασφαλείας.

FR DEMANDE DE GARANTIE

NL GARANTIEREGISTRATIE

CZ ZÁRUČNÍ REGISTRACE

PL REJESTRACJA GWARANCJI

SK ZÁRUČNÁ REGISTRÁCIA

ES REGISTRO DE LA GARANTÍA

DK REGISTRERING AF GARANTI

IT REGISTRAZIONE DELLA GARANZIA

HU JÓTÁLLÁSI REGISZTRÁCIÓ

SI REGISTRACIJA GARANCIJE

HR REGISTRACIJA JAMSTVA

RO ÎNREGISTRAREA GARANȚIEI

BG РЕГИСТРАЦИЯ НА ГАРАНЦИЯТА

GR ΕΓΓΡΑΦΗ ΕΓΓΥΗΣΗΣ



FR Conditions de garantie

NL Garantiebepalingen

CZ Záruční podmínky

PL Postanowienia

gwarancyjne

ES Záručné podmienky

SK Condiciones de garantía

DK Garantibestemmelser

IT Condizioni di garanzia

HU Garanciarendelkezések

SI Garancijski pogoji

HR Jamstvena politika

RO Condiții privind garanția

BG Гаранционни условия

GR Πολιτική Εγγύησης



FR Carte de garantie

NL Garantiekaart

CZ Záruční kartu

PL Karty gwarancyjnej

ES Záručný list

SK Tarjeta de garantía

DK Garantikort

IT Certificato di garanzia

HU Garanciajegy

SI Garancijski list

HR Jamstvenu karticu

RO Cartea de garanție

BG Гаранционната карта

GR κάρτα εγγύησης

www.qeridoo.de/go/register



FR Avoir une preuve d'achat à disposition

NL Houd een aankoopbewijs bij de hand

CZ Připravte si doklad o nákupu

PL Przygotuj dowód zakupu

ES Preparete si doklad o kúpe

SK Tenga preparado el justificante de compra

DK Hav købsbeviset klar

IT Preparare la prova d'acquisto

HU Készítse elő a vásárlást igazoló bizonylatot

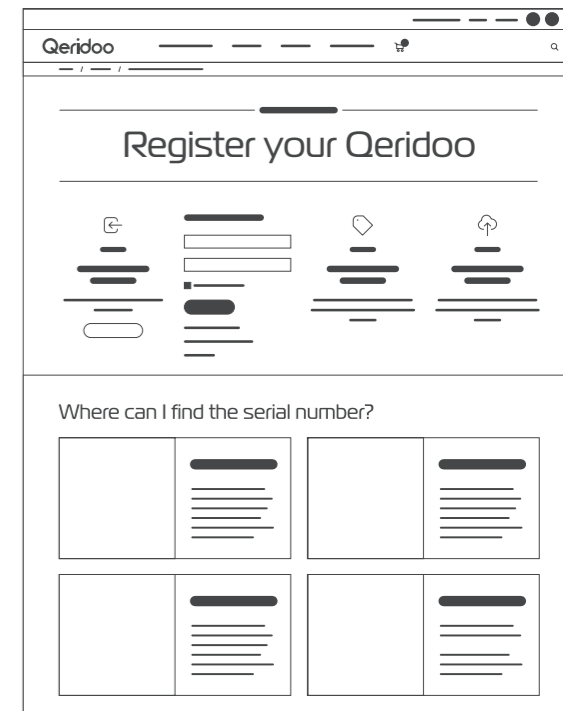
SI Pripravite dokazilo o nakupu

HR Pripremite dokaz o kupnji

RO Pregătiți dovada de cumpărare

BG Подгответе доказателство за покупка

GR Έχετε έτοιμη την απόδειξη αγοράς



QERIDOO GMBH

Industriepark Nord 100
53567 Buchholz
Germany

URL: www.qeridoo.de
Mail: info@qeridoo.de
Fax: +49 (0) 2683 9451925

HOTLINE

+49 (0) 2683 9466577

Mon. – Thu.: 9 am – 12 pm and
2 pm – 4 pm

Times may vary. Current times
can be found at: www.qeridoo.de



www.qeridoo.de

Art. No.:

Q-KGP1-26 | Q-KGP2-26



quefairedemesdechets.fr



Points de collecte sur www.quefairedemesdechets.fr
Privilégiez la réparation ou le don de votre appareil !