

Qeridoo

FIDLOCK®

DE

BEDIENUNGSANLEITUNG

Fidlock TWIST bottle 700 life

Produktbeschreibung

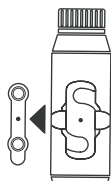
Die Fidlock TWIST bottle 700 life ist die erste Fahrrad-Trinkflasche aus Tritan®-Material und ermöglicht einen geschmacksneutralen Trinkgenuss. Mit einem Volumen von 700 ml eignet sie sich perfekt für Stadtausflüge, Fahrten ins Grüne oder den täglichen Arbeitsweg. Der Schraubdeckel mit einer großzügigen Trinköffnung erleichtert das Befüllen und Reinigen. Neben ihrer Funktion als praktisches Accessoire, zeichnet sich die Flasche durch ihr schlichtes Design und hochwertige Verarbeitung aus, was sie zu einem stilvollen Begleiter im Alltag macht.

Die magnetisch-mechanische Halterung und die belt only Technologie sorgen stets für einen sicheren Halt am Schiebegriff oder Fahrradrahmen. Die Flasche ist sowohl mit der FIDLOCK TWIST base by Qeridoo, als auch mit allen TWIST bases kompatibel.

Benutzung

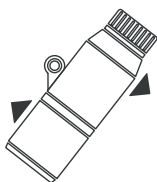
Einschnappen zum Befestigen

Führe die TWIST bottle 700 life an die FIDLOCK TWIST base by Qeridoo / TWIST bike base, um diese mit dem Fahrradanhänger / Fahrrad zu verbinden. Lasse die TWIST bottle 700 life dann auf die base snappen. Du hörst das „Klick-Geräusch“ des mechanischen Einrastens.



Drehen zum Lösen

Drehe die TWIST bottle 700 life im Uhrzeigersinn, um die Trinkflasche von der FIDLOCK TWIST base by Qeridoo / TWIST bike base zu lösen, bis sowohl die Magnete, als auch die Rastung gelöst sind.



- ✓ Kompatibel mit der FIDLOCK TWIST base by Qeridoo / mit allen TWIST bases
- ✓ Robustes Tritan®-Material
- ✓ 700 ml Volumen
- ✓ Extrem sicherer Halt dank belt only technology
- ✓ Spülmaschinenfest bis zu 50 °C
- ✓ Base nicht im Lieferumfang enthalten

Qeridoo GmbH

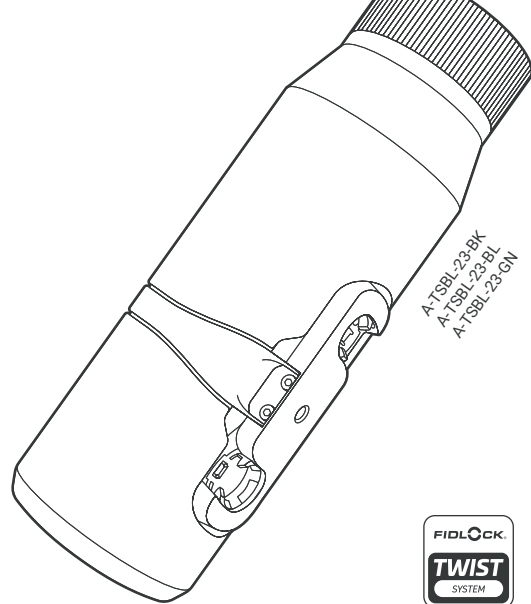
Industriepark Nord 100
53567 Buchholz
Deutschland

URL: www.qeridoo.de
Mail: info@qeridoo.de
Fax: +49 (0) 2683 9451925

HOTLINE
+49 (0) 2683 9466577

Mo. – Do.: 9 bis 12 Uhr
14 bis 16 Uhr

Die Zeiten können abweichen.
Aktuelle Zeiten findest Du unter: www.qeridoo.de



Hinweise



ACHTUNG!

Bitte lies die Gebrauchsanweisung vor der Montage und der ersten Benutzung sorgfältig durch und bewahre diese auf!



ACHTUNG!

Spüle die Wasserflasche vor dem ersten Gebrauch sorgfältig mit klarem Wasser aus.



ACHTUNG!

Mache Dich vor Fahrtantritt mit der Handhabung der TWIST bottle 700 life und der FIDLOCK TWIST base by Qeridoo / TWIST bike base vertraut und überprüfe deren einwandfreie Funktion und ordnungsgemäße Montage.



ACHTUNG!

Verpackungsmaterialien sind zu entfernen und gemäß den, in Deiner Region geltenden Umweltrichtlinien zu entsorgen. Die TWIST bottle 700 life und die FIDLOCK TWIST base by Qeridoo / TWIST bike base können im Hausmüll entsorgt werden.



TIPP!

Zur Befestigung an Deinem Qeridoo empfehlen wir die separat erhältliche FIDLOCK TWIST base by Qeridoo.

Dieses Produkt ist durch eines oder mehrere Fidlock Patente geschützt.
Weitere Informationen zum Patentschutz erhältst Du auf:
www.fidlock.com/patents

Copyright

Alle Rechte an dieser Dokumentation verbleiben bei der Qeridoo GmbH.

Enthaltene Texte, Werte und Abbildungen dürfen nicht unbefugt vervielfältigt, verbreitet, zu Wettbewerbszwecken verwertet oder anderen zugänglich gemacht werden. Sollten im Rahmen dieser Dokumentation weitere Produktnamen verwendet werden, sind diese in der Regel als eingetragene Warenzeichen des jeweiligen Herstellers anzusehen.

Supportinformationen

Bitte wende Dich bei Fragen zu unseren Produkten direkt an uns.

Unsere aktuelle Händlerliste findest
Du unter: qeridoo.de/go/haendlersuche



www.qeridoo.de

Qeridoo

FIDLOCK®

EN

OPERATING INSTRUCTIONS

Fidlock TWIST bottle 700 life

Product description

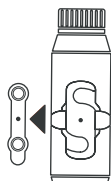
The Fidlock TWIST bottle 700 life is the first bicycle drinking bottle made of Tritan® material and allows you to enjoy a tasteless drink. With a volume of 700 ml, it is perfect for city trips, rides in the countryside or the daily commute to work. The screw-on lid with a generous drinking opening makes it easy to fill and clean. In addition to its function as a practical accessory, the bottle is characterised by its simple design and high-quality finish, making it a stylish everyday companion.

The magnetic-mechanical holder and belt only technology always ensure a secure hold on the push handle or bike frame. The bottle is compatible with the FIDLOCK TWIST base by Qeridoo as well as with all TWIST bases.

Use

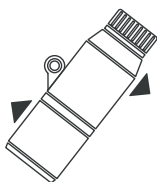
Snap to connect

Attach the TWIST bottle 700 life to the FIDLOCK TWIST base by Qeridoo / TWIST bike base to connect it to the bicycle trailer / bike. Then snap the TWIST bottle 700 life to the base. You will hear the „click“ sound of the mechanical engagement.



Twist to release

To release the TWIST bottle 700 life from the TWIST bike base turn it clockwise until both magnets and the detent are released.



- ✓ Compatible with the FIDLOCK TWIST base by Qeridoo / with all TWIST bases
- ✓ Robust Tritan® material
- ✓ 700 ml / 23.6 fl.oz. volume
- ✓ Ultra secure hold thanks to belt only technology
- ✓ Dishwasher safe up to 50 °C / 122 ° F
- ✓ Base not included in the scope of delivery

Qeridoo GmbH

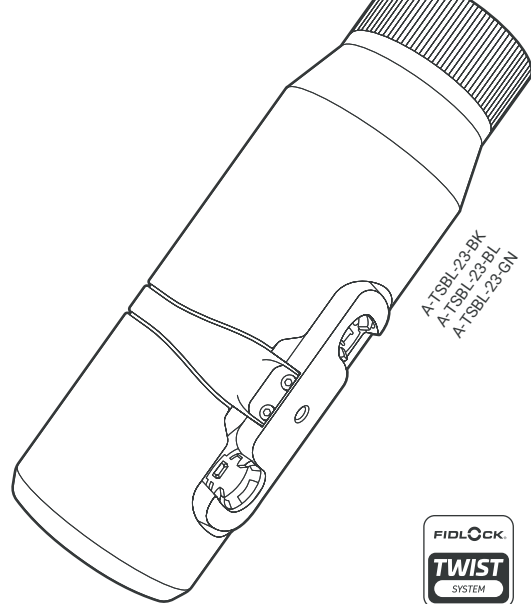
Industriepark Nord 100
53567 Buchholz
Germany

URL: www.qeridoo.de
Mail: info@qeridoo.de
Fax: +49 (0) 2683 9451925

HOTLINE
+49 (0) 2683 9466577

Mon. – Thu.: 9 am – 12 pm
2 pm – 4 pm

Times may vary. Current times can
be found at: www.qeridoo.de



Notes

- CAUTION!**
Please read the instructions for use carefully before installation and first use and keep them in a safe place!
- CAUTION!**
Rinse the water bottle carefully with clear water before using it for the first time!
- CAUTION!**
Familiarise yourself with the handling of the TWIST bottle 700 life and the FIDLOCK TWIST base by Qeridoo / TWIST bike base and check that they are functioning properly. Confirm that the product has been assembled properly.
- CAUTION!**
The TWIST bottle 700 life and the FIDLOCK TWIST base by Qeridoo / TWIST bike base can be disposed of in household waste. Please observe the environmental regulations applicable in your country regarding disposal.
- TIP!**
For attachment to your Qeridoo, we recommend the separately available FIDLOCK TWIST base by Qeridoo.

This product is protected by one or more Fidlock patents. Further information on patent protection can be found at www.fidlock.com/patents

Copyright

All rights to this documentation remain the property of Qeridoo GmbH.

The texts, values and illustrations contained herein may not be reproduced, distributed, used for competitive purposes or made available to others without authorization. If other product names are used within the scope of this documentation, these are generally to be regarded as registered trademarks of the respective manufacturer.

Support information

Please contact us directly if you have any questions about our products.

You can find our current list of dealers at:
qeridoo.de/go/haendlersuche



www.qeridoo.de