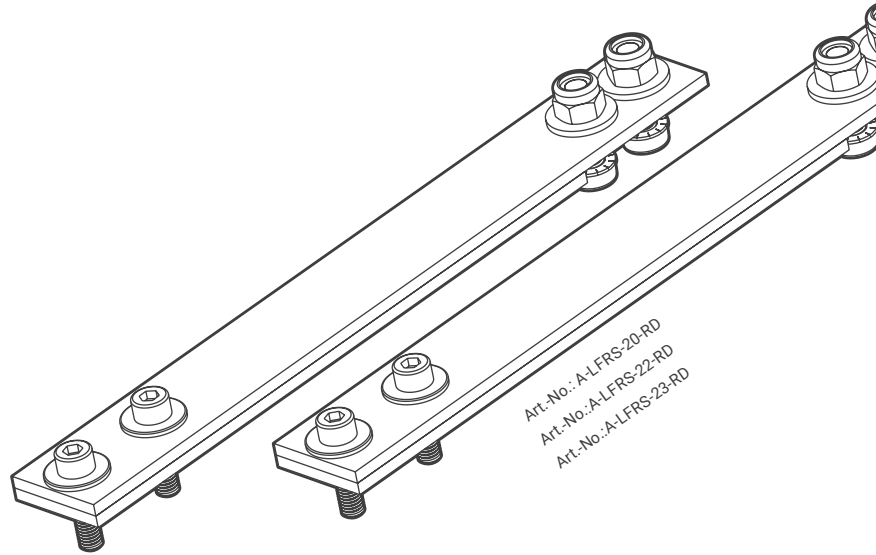


BEDIENUNGSANLEITUNG

Blattfeder Austausch Set



Produktbeschreibung

Unsere Blattfedern gewährleisten eine robuste, gleichzeitig jedoch flexible Federung, die Stöße und Unebenheiten auf der Straße effektiv abfedert. Durch die Verringerung von Vibrationen und Stößen wird nicht nur der Fahrkomfort erhöht, sondern auch die Sicherheit gewährleistet, indem die Belastung auf den Anhänger und das Fahrrad reduziert wird.

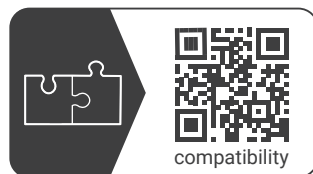
Produktdetails

Material: Federstahl

Lieferumfang



www.qeridoo.de/go/comp



Qeridoo GmbH

Industriepark Nord 100
53567 Buchholz
Deutschland

URL: www.qeridoo.de
Mail: info@qeridoo.de
Fax: +49 (0) 2683 9451925

HOTLINE
+49 (0) 2683 9466577

Mo. – Do.: 9.00 bis 12.00 Uhr
14.00 bis 16.00 Uhr

Die Zeiten können abweichen. Aktuelle
Zeiten findest Du unter: www.qeridoo.de

Hinweise



ACHTUNG!

Bitte lies die Gebrauchsanweisung vor der Montage und der ersten Benutzung sorgfältig durch und bewahre diese auf!



ACHTUNG!

Verpackungsmaterialien sind zu entfernen und gemäß den, in Deiner Region geltenden, Umweltrichtlinien zu entsorgen.



ACHTUNG!

Wenn eine Blattfeder beschädigt ist, müssen beide Blattfedern ausgetauscht werden, um eine optimale Leistung und Sicherheit zu gewährleisten.



ACHTUNG!

Die Montage sollte idealerweise von einer Fachwerkstatt durchgeführt werden oder von Personen mit fundierten technischen Kenntnissen und entsprechendem Werkzeug.



ACHTUNG!

Vor der Montage ist es ratsam, den Anhänger auf eventuelle Schäden zu überprüfen, um ein reibungsloses Montieren sicherzustellen.



GEFAHR!

Die Schrauben sollten unter Beachtung der Drehmomentangabe fest angezogen werden, um eine stabile und sichere Befestigung zu gewährleisten.

Copyright

Alle Rechte an dieser Dokumentation verbleiben bei der Qeridoo GmbH.

Enthaltene Texte, Werte und Abbildungen dürfen nicht unbefugt vervielfältigt, verbreitet, zu Wettbewerbszwecken verwertet oder anderen zugänglich gemacht werden. Sollten im Rahmen dieser Dokumentation weitere Produktnamen verwendet werden, sind diese in der Regel als eingetragene Warenzeichen des jeweiligen Herstellers anzusehen.

Supportinformationen

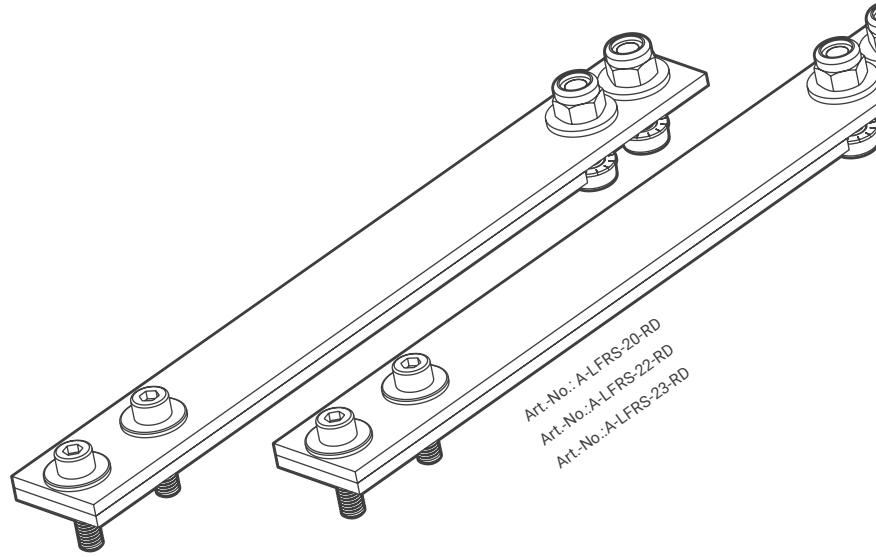
Bitte wende Dich bei Fragen zu unseren Produkten direkt an uns.

Unsere aktuelle Händlerliste findest
Du unter: qeridoo.de/go/haendlersuche



OPERATING INSTRUCTIONS

Leaf spring replacement Set



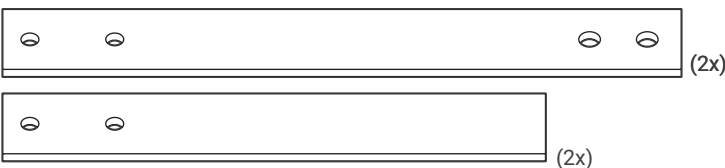
Product description

Our leaf springs ensure a robust yet flexible suspension that effectively absorbs shocks and unevenness on the road. By reducing vibrations and shocks, not only is the driving comfort increased, but safety is also ensured by reducing the strain on the trailer and bicycle.

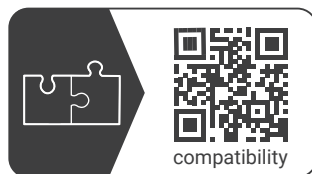
Product details

Material: Spring steel

Scope of delivery



www.qeridoo.de/go/comp



Qeridoo GmbH

Industriepark Nord 100
53567 Buchholz
Germany

URL: www.qeridoo.de
Mail: info@qeridoo.de
Fax: +49 (0) 2683 9451925

HOTLINE
+49 (0) 2683 9466577

Mon. – Thu.: 9.00 am – 12 pm
2 pm – 4 pm

Times may vary. Current times can
be found at: www.qeridoo.de

Notes



CAUTION!
Please read the user manual carefully before assembly and first use, and keep it for reference.



CAUTION!
Packaging materials should be removed and disposed of according to the environmental regulations applicable in your region.



CAUTION!
If one leaf spring is damaged, both leaf springs must be replaced to ensure optimal performance and safety.



CAUTION!
Ideally, the assembly should be carried out by a specialized workshop or individuals with solid technical knowledge and appropriate tools.



CAUTION!
Before assembly, it is advisable to inspect the trailer for any damages to ensure smooth mounting.



DANGER!
The screws should be tightened following the specified torque to ensure a stable and secure fastening.

Copyright

All rights to this documentation remain the property of Qeridoo GmbH.

The texts, values and illustrations contained herein may not be reproduced, distributed, used for competitive purposes or made available to others without authorization. If other product names are used within the scope of this documentation, these are generally to be regarded as registered trademarks of the respective manufacturer.

Support information

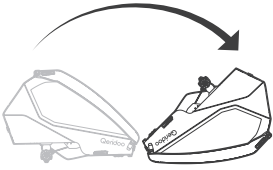
Please contact us directly if you have any questions about our products.

You can find our current list of dealers at:
qeridoo.de/go/haendlersuche



Qeridoo

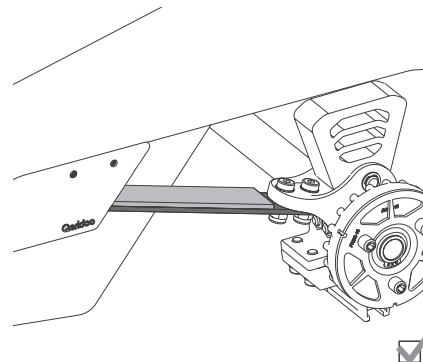
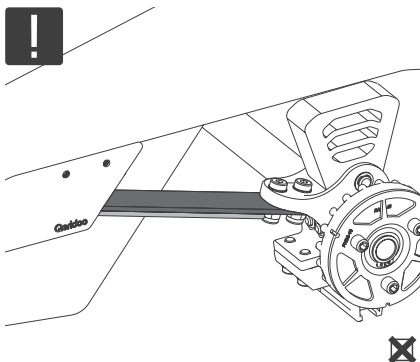
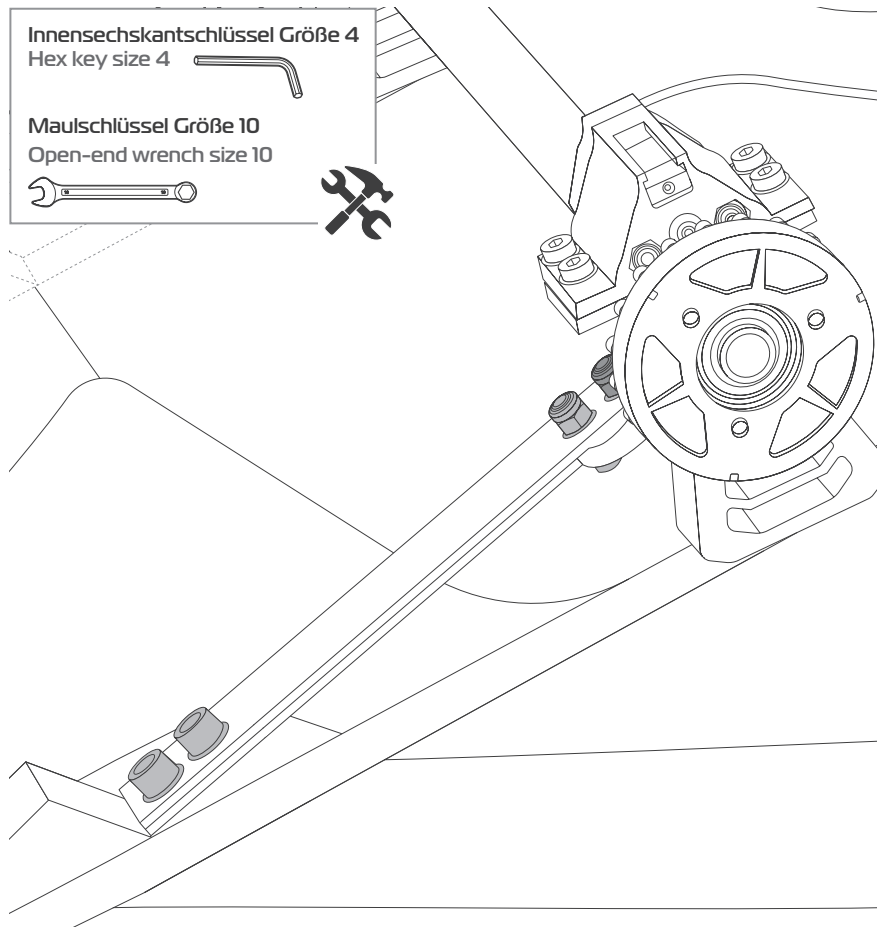
Blattfeder Austausch Set Leaf spring replacement Set



Innensechskantschlüssel Größe 4
Hex key size 4



Maulschlüssel Größe 10
Open-end wrench size 10



Blattfeder Austausch Set Leaf spring replacement Set

