

LED-Rücklicht

LED back light

Copyright

Alle Rechte an dieser Dokumentation verbleiben bei der Qeridoo GmbH. Enthaltene Texte, Werte und Abbildungen dürfen nicht unbefugt vervielfältigt, verbreitet, zu Wettbewerbszwecken verwertet oder anderen zugänglich gemacht werden. Sollten im Rahmen dieser Dokumentation weitere Produktnamen verwendet werden, sind diese in der Regel als eingetragene Warenzeichen des jeweiligen Herstellers anzusehen.

All rights to this documentation remain with Qeridoo GmbH.

The texts, values and illustrations contained herein may not be reproduced, distributed, used for competitive purposes or made available to others without authorization. If other product names are used within the scope of this documentation, these are generally to be regarded as registered trademarks of the respective manufacturer.

Gebrauchshinweise für Batterien | Instructions for batteries

HINWEISE ZUR ENTSORGUNG VON ELEKTRISCHEN BZW. ELEKTRO- NISCHEN ALTGERÄTEN



Das links abgebildete Symbol auf dem Produkt, der Verpackung oder mitgelieferten Dokumenten bedeutet, dass das Produkt am Ende seines Lebenszyklus getrennt von Haushaltsabfällen entsorgt werden muss. Sie sind als Verbraucher gesetzlich verpflichtet, elektrische oder elektronische Produkte bei einer kommunalen Sammelstelle für Elektro-Altgeräte abzugeben. Dies ist für Sie kostenlos. Bitte entnehmen Sie vor der Entsorgung des Produkts die Batterien. Die ordnungsgemäße Entsorgung ermöglicht das Recycling wertvoller Rohstoffe und verhindert mögliche negative Auswirkungen auf Mensch und Umwelt. Weitere Informationen erhalten Sie ggf. bei Ihrer Gemeinde oder beim Verkäufer des Produkts.

INFORMATION CONCERNING THE DISPOSAL OF OLD ELECTRIC AND ELECTRONIC PRODUCTS



The pictured symbol on the product, the packing or the enclosed documents signifies that the product should not be disposed of after the end of its life cycle together with the domestic waste. You as consumer are obliged by law to render electric and electronic products at a local place of collection for electronic equipment. This is at no charge. Please take out the batteries before disposal of the product. The proper disposal enables the recycling of valuable resources and avoids possible negative effects on humans and the environment. For further information please contact your local authority or the vendor of the product.

Hinweise | Notes



StVZO!
Dieses Rücklicht ist StVZO-geprüft und in Deutschland für den Straßenverkehr zugelassen.

StVZO!
This back light is StVZO approved and certified in Germany for road traffic.



ACHTUNG!
Vor jeder Fahrt muss geprüft werden, dass das LED-Rücklicht in Fahrtrichtung links angebracht ist und die Batterien nicht leer sind.

CAUTION!
Before each ride, check that the LED back light is mounted on the left in the direction of travel and that the batteries are not empty.



ACHTUNG!
Das LED-Rücklicht darf bei Verwendung nicht verdeckt oder in seiner Leuchtkraft eingeschränkt sein.

CAUTION!
The LED back light must not be covered or have its luminosity limited when in use.



ACHTUNG!
Die in Deiner Region geltenden Sicherheits- und Unfallverhütungsvorschriften, sowie rechtliche Regelungen wie z. B. die Straßenverkehrsordnung (StVO) sind zusätzlich und im Zweifelsfall vorrangig zu beachten.

CAUTION!
The safety and accident prevention regulations that apply in your region, as well as legal regulations such as the Road Traffic Regulations (StVO) must also be observed and, in case of doubt, take precedence.

QERIDOO GMBH
Industriepark Nord 100
53567 Buchholz
Deutschland

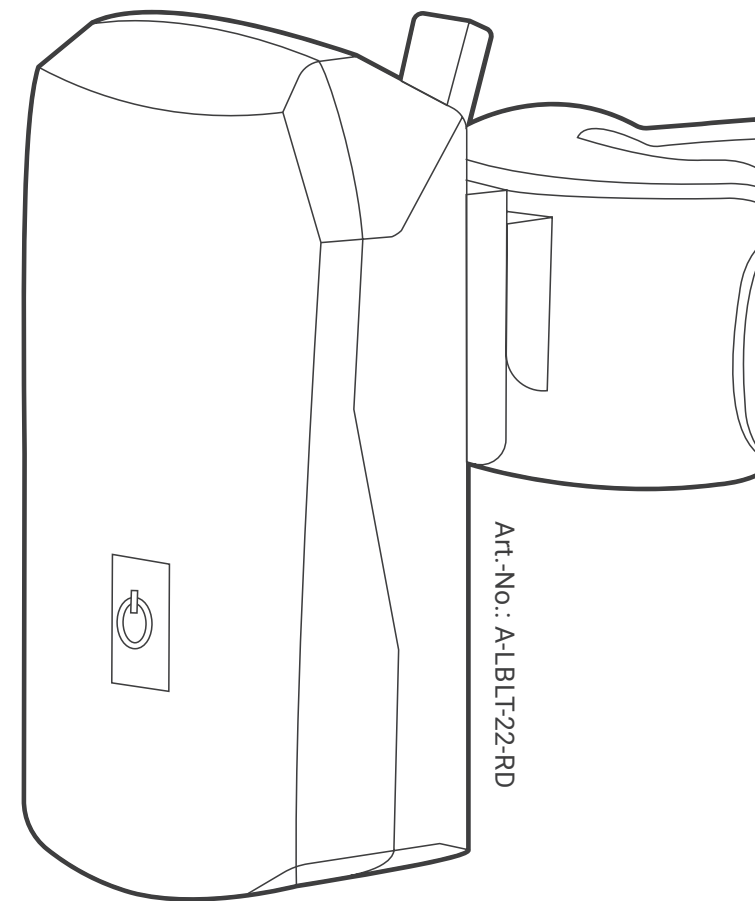
URL: www.qeridoo.de
Mail: info@qeridoo.de
Fax: +49 (0) 2683 9451925

WEEE-Reg.-Nr. DE 45315117

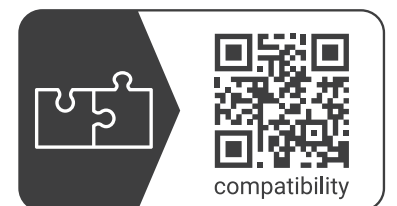
HOTLINE
+49 (0) 2683 9466577

Mo. – Do.: 9.00 bis 12.00 Uhr
14.00 bis 16.00 Uhr

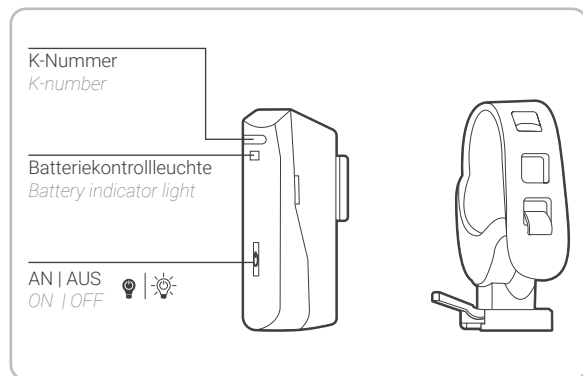
Die Zeiten können abweichen. Aktuelle
Zeiten findest Du unter: www.qeridoo.de



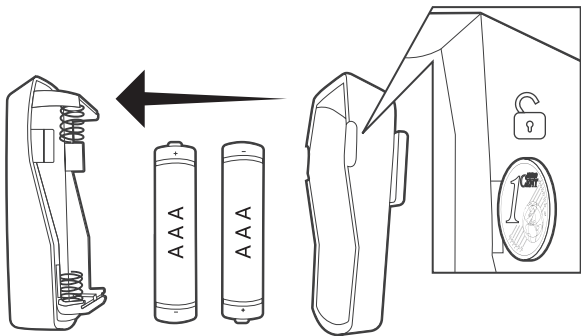
www.qeridoo.de/go/comp



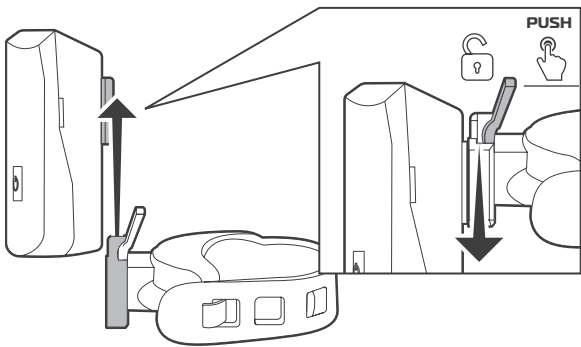
LED-Rücklicht LED back light



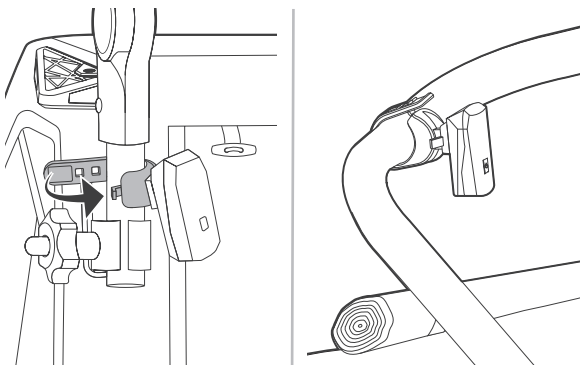
1



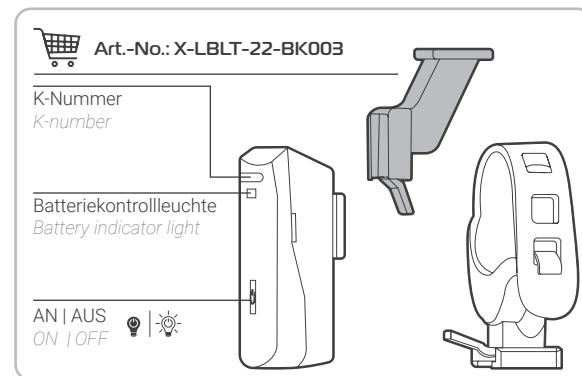
2



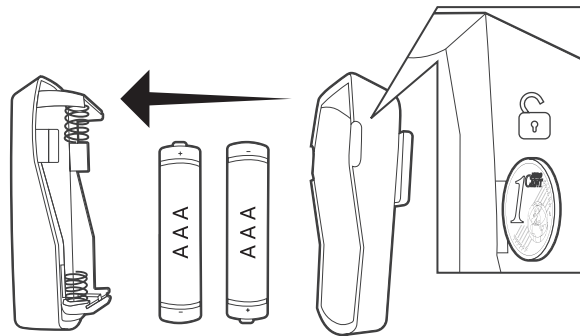
3



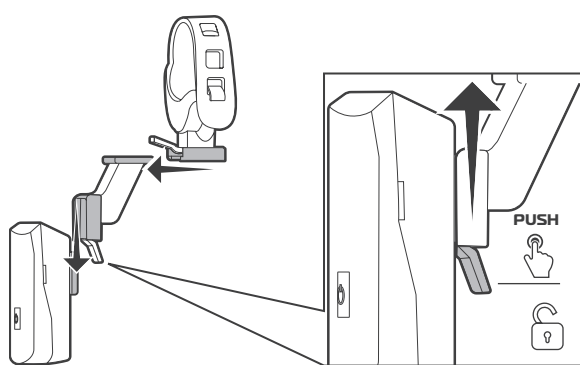
LED-Rücklicht mit 90°-Adapter LED back light with 90°-Adapter



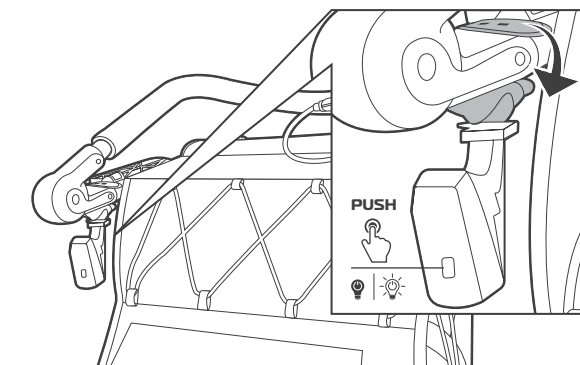
1



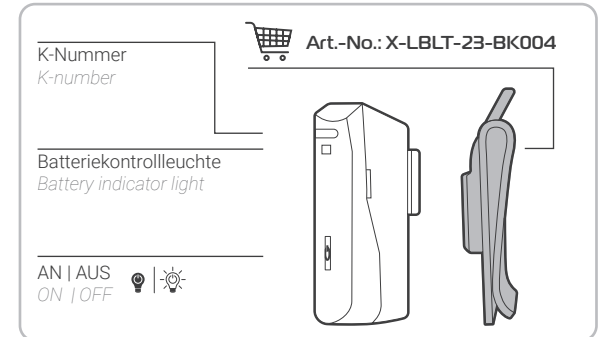
2



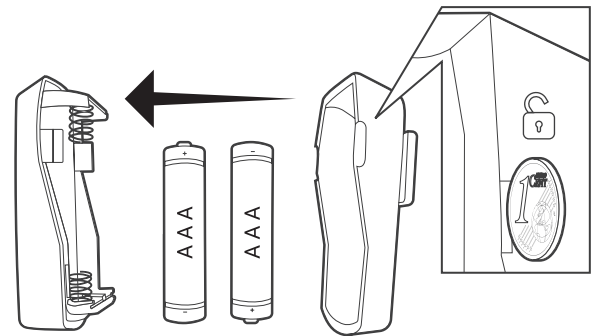
3



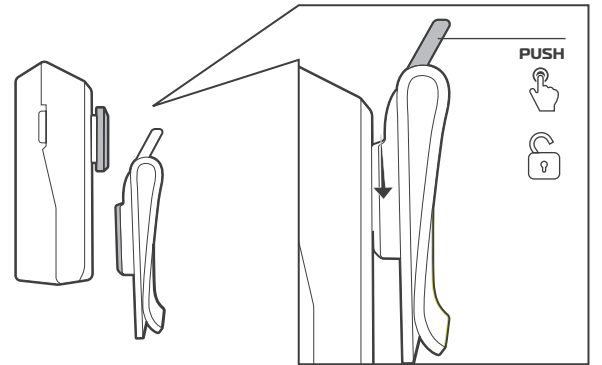
LED-Rücklicht mit LED Rücklicht Halterung LED back light with LED back light mount



1



2



3

