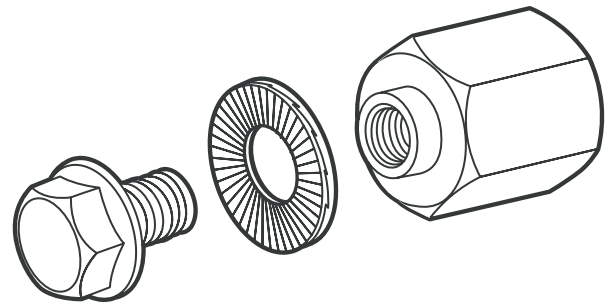


Qeridoo

DE

BEDIENUNGSANLEITUNG

PolYGONadapter



Art.-No.:
A-PA105-22-BK100
A-PA50-22-BK080
A-PA100-22-BK100
A-PA38-22-BK260
A-PA12-22-BK125

Produktbeschreibung

Der Polygonadapter ermöglicht das Anbringen der Kupplung an Fahrräder mit Schnellspannachsen. Inklusive Sicherungsring und Schraube.

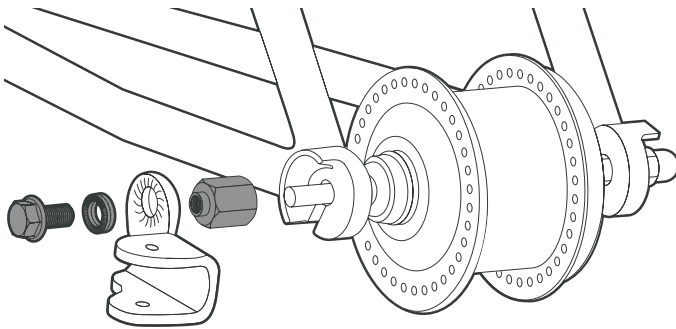
Gewindeart:

M10,5 x 1	A-PA105-22-BK100
M5 x 0,8	A-PA50-22-BK080
M10 x 1	A-PA100-22-BK100
3/8" x 26tpi	A-PA38-22-BK260
M12 x 1,25	A-PA12-22-BK125

COMPATIBILITY

qeridoo.de/compatibility

Übersicht



qeridoo.de/go/kupplungsleitfaden

Qeridoo GmbH

Industriepark Nord 100
53567 Buchholz
Deutschland

HOTLINE
+49 (0) 2683 9466577

URL: www.qeridoo.de
Mail: info@qeridoo.de
Fax: +49 (0) 2683 9451925

Mo. – Do.: 9.00 bis 12.00 Uhr
14.00 bis 17.00 Uhr
Fr.: 9.00 bis 12.00 Uhr

Hinweise



ACHTUNG!

Bedingt durch die Bauweise der Kupplung kann es an der Verbindungsstelle zwischen Fahrradrahmen und Kupplung zu leichten Abnutzungserscheinungen in Form von Kratzern kommen. Dies stellt keinen Reklamationsgrund dar.



ACHTUNG!

Sichere das Fahrrad gegen Umfallen und achte darauf, dass das Hinterrad nach dem Lösen der Verschraubung nicht aus der Achsaufnahme fallen kann. Verwende einen Montageständer oder drehe das Fahrrad so, dass es auf Sattel und Lenker gestellt werden kann.



ACHTUNG!

Verwende kein Werkzeug, welches vorher mit herkömmlichem Stahl in Berührung gekommen ist. Kleinste Stahlpartikel könnten übertragen werden, die zu Kontaktkorrosion führen könnten.



GEFAHR!

Der Polygonadapter und die Schraube müssen fest angezogen werden, um eine ausreichende Klemmkraft zu gewährleisten.

Copyright

Alle Rechte an dieser Dokumentation verbleiben bei der Qeridoo GmbH.

Enthaltene Texte, Werte und Abbildungen dürfen nicht unbefugt vervielfältigt, verbreitet, zu Wettbewerbszwecken verwertet oder anderen zugänglich gemacht werden. Sollten im Rahmen dieser Dokumentation weitere Produktnamen verwendet werden, sind diese in der Regel als eingetragene Warenzeichen des jeweiligen Herstellers anzusehen.

Supportinformationen

Bitte wende Dich bei Fragen zu unseren Produkten direkt an uns.

Unsere aktuelle Händlerliste findest Du unter: haendlersuche.qeridoo.de



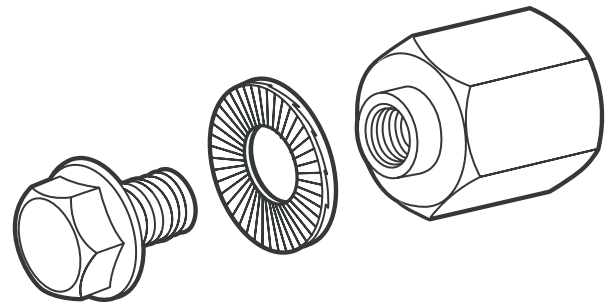
www.qeridoo.de

Qeridoo

EN

OPERATING INSTRUCTIONS

Polgyonadaptor



Art.-No.:
A-PA105-22-BK100
A-PA50-22-BK080
A-PA100-22-BK100
A-PA38-22-BK260
A-PA12-22-BK125

Product description

The polygonadaptor makes it possible to attach the coupling to bicycles with quick release axles. Includes locking ring and screw.

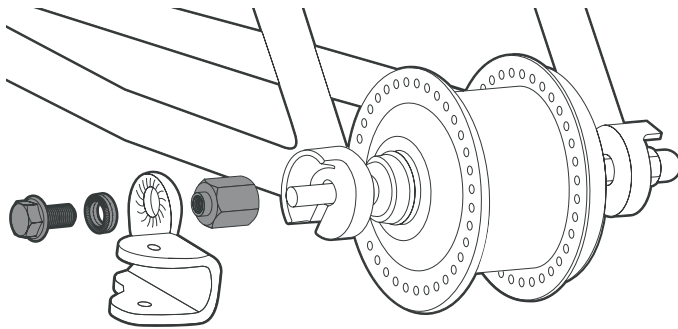
Type of thread:

M10,5 x 1	A-PA105-22-BK100
M5 x 0,8	A-PA50-22-BK080
M10 x 1	A-PA100-22-BK100
3/8" x 26tpi	A-PA38-22-BK260
M12 x 1,25	A-PA12-22-BK125

COMPATIBILITY

qeridoo.de/compatibility

Overview



qeridoo.de/go/kupplungsleitfaden

Qeridoo GmbH

Industriepark Nord 100
53567 Buchholz
Germany

URL: www.qeridoo.de
Mail: info@qeridoo.de
Fax: +49 (0) 2683 9451925

HOTLINE
+49 (0) 2683 9466577

Mon. – Thu.: 9 am – noon and
2 pm – 5 pm
Fri.: 9 am – noon

Notes



CAUTION!

Due to the design of the coupler, there may be slight signs of wear in the form of scratches at the connection point between the bicycle frame and the coupler. This is not a reason for complaint.



CAUTION!

Secure the bike against falling over and make sure that the rear wheel cannot fall out of the axle mount after loosening the screw connection. Use an assembly stand or turn the bike around so that it can be placed on the saddle and handlebars.



CAUTION!

Do not use any tool that has previously been in contact with conventional steel. Smallest steel particles could be transferred which could lead to contact corrosion.



DANGER!

The polygonadaptor and the screw must be tightened firmly to ensure sufficient clamping force.

Copyright

All rights to this documentation remain the property of Qeridoo GmbH.

The texts, values and illustrations contained herein may not be reproduced, distributed, used for competitive purposes or made available to others without authorization. If other product names are used within the scope of this documentation, these are generally to be regarded as registered trademarks of the respective manufacturer.

Support information

Please contact us directly if you have any questions about our products.

You can find our current list of dealers at:
haendlersuche.qeridoo.de



www.qeridoo.de