

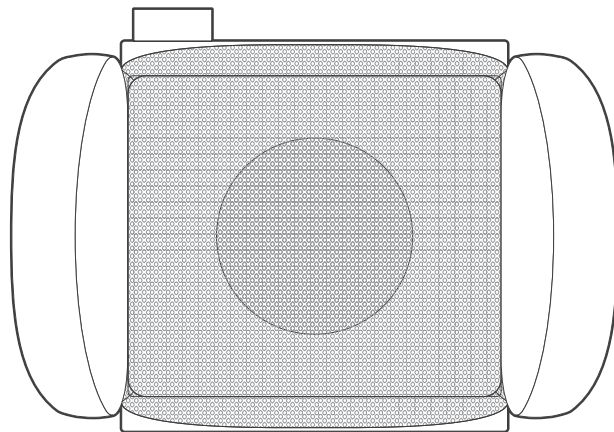
Qeridoo

THERALINE

DE

BEDIENUNGSANLEITUNG

Kopfstütze mit Theraline-Kissen



Art.-No.: AHRSTTP-22-GR

Produktbeschreibung

Die Qeridoo Kopfstütze sorgt für Sicherheit und einen angenehmen Komfort. Dank Höhenverstellung passt sie immer perfekt und kann per Klett einfach auf die gewünschte Position angebracht werden. Der erweiterte Seitenaufprallschutz stützt und schützt den empfindlichen Kopf- und Rumpfbereich Deines Kindes.

Das besonders hautfreundliche und atmungsaktive Theraline-Kissen bettet das Köpfchen des Kindes bequem und sicher. Der Kisseninsert aus Abstandsgewebe wurde speziell für den Einsatz in einem Qeridoo Kindersportwagen entwickelt. Das spezielle Abstandsgewebe federt leichte Erschütterungen während der Fahrt gezielt ab.

Produktdetails

Basiskopfstütze:

Material: 100% Polyester, schadstoffgeprüft

Maße: 19,5 (L) x 17 (B) x 12 (H) cm

Gewicht: 164,8 g

Pflegehinweise: Handwäsche bei max. 40°C

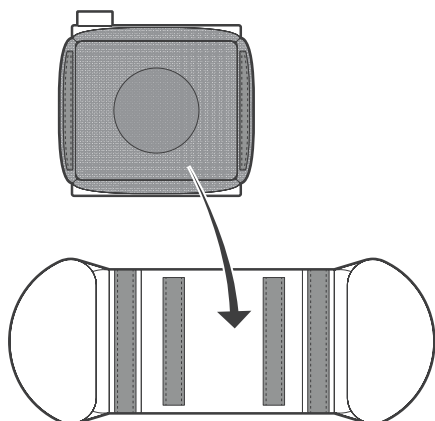
Theraline-Kissen:

Material: 96% Polyester, 4% Baumwolle, schadstoffgeprüft

Maße: 16 (L) x 16 (B) x 4 (H) cm

Gewicht: 50,2 g

Pflegehinweise: Das Kissen ist bei 60°C waschbar



Hinweise



ACHTUNG!

Die Kopfstütze ist kein Kinderspielzeug und darf nicht als solches zweckentfremdet werden.



ACHTUNG!

Verwende zur Reinigung nur Wasser und haushaltsübliche Pflegemittel wie z. B. Spül- und Textilpflegemittel oder weiche Tücher. Setze keine scharfkantigen Hilfsmittel oder Reinigungsmittel mit scheuernder Wirkung ein. Säure- oder Lösungsmittelhaltige Reinigungsmittel sind ebenso nicht zulässig.



ACHTUNG!

Entferne die Verpackungsmaterialien und entsorge diese gemäß den in Deiner Region geltenden Umweltrichtlinien.



TIPP!

Qeridoo Kopfstütze und Helm zeitgleich verwenden? Das empfehlen wir nicht, denn Helm und Kopfstütze sorgen in Kombination für eine unkomfortable Haltung – und wir wollen schließlich, dass Dein Kind sich im Qeridoo absolut wohlfühlt.

Copyright

Alle Rechte an dieser Dokumentation verbleiben bei der Qeridoo GmbH.

Enthaltene Texte, Werte und Abbildungen dürfen nicht unbefugt vervielfältigt, verbreitet, zu Wettbewerbszwecken verwertet oder anderen zugänglich gemacht werden. Sollten im Rahmen dieser Dokumentation weitere Produktnamen verwendet werden, sind diese in der Regel als eingetragene Warenzeichen des jeweiligen Herstellers anzusehen.

Supportinformationen

Bitte wende Dich bei Fragen zu unseren Produkten direkt an uns.

Qeridoo GmbH

Industriepark Nord 100
53567 Buchholz
Deutschland

URL: www.qeridoo.de
Mail: info@qeridoo.de
Fax: +49 (0) 2683 9451925

HOTLINE
+49 (0) 2683 9466577

Mo. – Do.: 9.00 bis 13.00 Uhr
14.00 bis 16.00 Uhr

Die Zeiten können abweichen. Aktuelle
Zeiten findest Du unter: www.qeridoo.de

Unsere aktuelle Händlerliste findest
Du unter: qeridoo.de/go/haendlersuche



Qeridoo

THERALINE

EN

OPERATING INSTRUCTIONS

Headrest with Theraline pillow

Product description

The Qeridoo headrest provides both safety and a pleasant comfort. Due to its height adjustment, it always fits perfectly and can be easily attached to the preferred position by velcro. The extended side impact protection protects the sensitive head and torso area of your child.

The particularly skin-friendly and breathable Theraline pillow comfortably and securely beds the child's little head. The spacer fabric pillow insert was specially developed for use in a Qeridoo children's transporter. The spacer fabric effectively absorbs slight vibrations during the ride.

Product details

Base:

Material: 100% Polyester, tested for harmful substances

Dimensions: 19.5 (L) x 17 (W) x 12 (H) cm

Weight: 164.8 g

Care instructions: Hand wash at max. 40°C

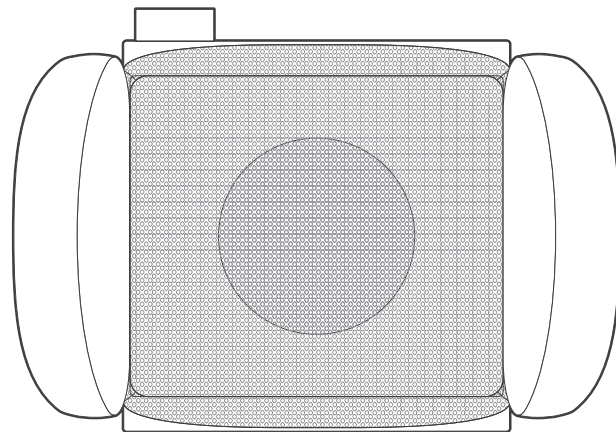
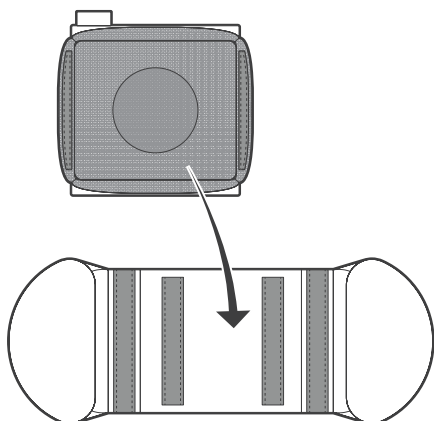
Theraline pillow:

Material: 96% Polyester, 4% Cotton, tested for harmful substances

Dimensions: 16 (L) x 16 (W) x 4 (H) cm

Weight: 50.2 g

Care instructions: The pillow is washable at 60°C



Art.-No.: AHRSTTP-22-GR

Notes



CAUTION!

The headrest is not a toy and must not be misused as such.



CAUTION!

For cleaning, use only water and standard household care products such as dishwashing and textile care products or soft cloths. Do not use any sharp-edged aids or cleaning agents with an abrasive effect. Cleaning agents containing acids or solvents are also not permitted.



CAUTION!

Remove the packaging materials and dispose of them in accordance with the environmental regulations in your region.



TIP!

Use the Qeridoo headrest and a helmet at the same time? We don't recommend it, because the combination of helmet and headrest would result in an uncomfortable position - and after all, we want your child to feel absolutely comfortable in the Qeridoo.

Copyright

All rights to this documentation remain the property of Qeridoo GmbH.

The texts, values and illustrations contained herein may not be reproduced, distributed, used for competitive purposes or made available to others without authorization. If other product names are used within the scope of this documentation, these are generally to be regarded as registered trademarks of the respective manufacturer.

Support information

Please contact us directly if you have any questions about our products.

Qeridoo GmbH

Industriepark Nord 100
53567 Buchholz
Germany

URL: www.qeridoo.de
Mail: info@qeridoo.de
Fax: +49 (0) 2683 9451925

HOTLINE
+49 (0) 2683 9466577

Mon. – Thu.: 9.00 am – 1 pm
2 pm – 4 pm

Times may vary. Current times can
be found at: www.qeridoo.de

You can find our current list of dealers at:
qeridoo.de/go/haendlersuche

