

## Radabweiser mit Buggyradhalter

### Produktbeschreibung

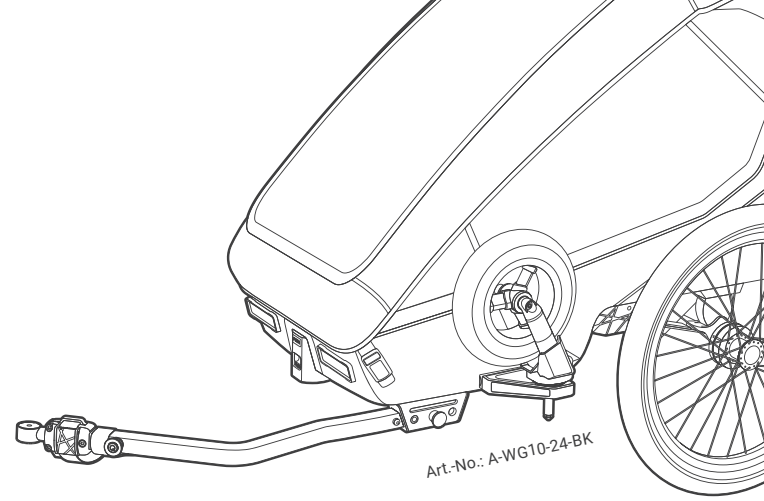
Der Qeridoo Buggyradhalter mit „Slide-on“-Technik ermöglicht eine werkzeuglose Montage des Buggyrads auf der linken Seite des Fahrradanhängers. Er bietet eine sichere Aufbewahrung für das Rad, erleichtert den Wechsel zwischen Buggy- und Trailer-Modus und sorgt dank integriertem Reflektorstreifen für zusätzliche Sichtbarkeit im Straßenverkehr.

### Produktdetails

Material: Polyamid

Maße: 9,5 (L) x 3,3 (B) x 11,2 (H) cm

Gewicht: 0,120 kg



### Hinweise



**ACHTUNG!**

Bitte lies die Gebrauchsanweisung vor der Montage und der ersten Benutzung sorgfältig durch und bewahre diese auf!



**ACHTUNG!**

Verpackungsmaterialien sind zu entfernen und gemäß den, in Deiner Region geltenden, Umweltrichtlinien zu entsorgen.



**ACHTUNG!**

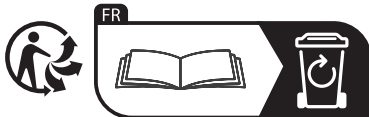
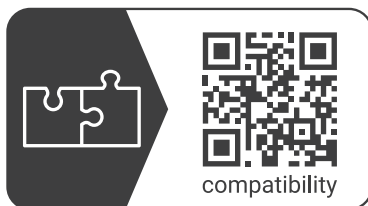
Wenn der Radabweiser beschädigt ist, muss dieser ausgetauscht werden, um die Funktion weiterhin zu gewährleisten.



**GEFAHR!**

Achte bei der Montage darauf, dass Du Deine Hände und Finger nicht einklemmst. Prüfe vor der Verwendung alles auf eine festen Sitz.

[www.qeridoo.de/go/comp](http://www.qeridoo.de/go/comp)



### Qeridoo GmbH

Industriepark Nord 100  
53567 Buchholz  
Deutschland

URL: [www.qeridoo.de](http://www.qeridoo.de)  
Mail: [info@qeridoo.de](mailto:info@qeridoo.de)  
Fax: +49 (0) 2683 9451925

**HOTLINE**  
+49 (0) 2683 9466577

Mo. – Do.: 9.00 bis 12.00 Uhr  
14.00 bis 16.00 Uhr

Die Zeiten können abweichen. Aktuelle  
Zeiten findest Du unter: [www.qeridoo.de](http://www.qeridoo.de)

### Copyright

Alle Rechte an dieser Dokumentation verbleiben bei der Qeridoo GmbH.

Enthaltene Texte, Werte und Abbildungen dürfen nicht unbefugt vervielfältigt, verbreitet, zu Wettbewerbszwecken verwertet oder anderen zugänglich gemacht werden. Sollten im Rahmen dieser Dokumentation weitere Produktnamen verwendet werden, sind diese in der Regel als eingetragene Warenzeichen des jeweiligen Herstellers anzusehen.

### Supportinformationen

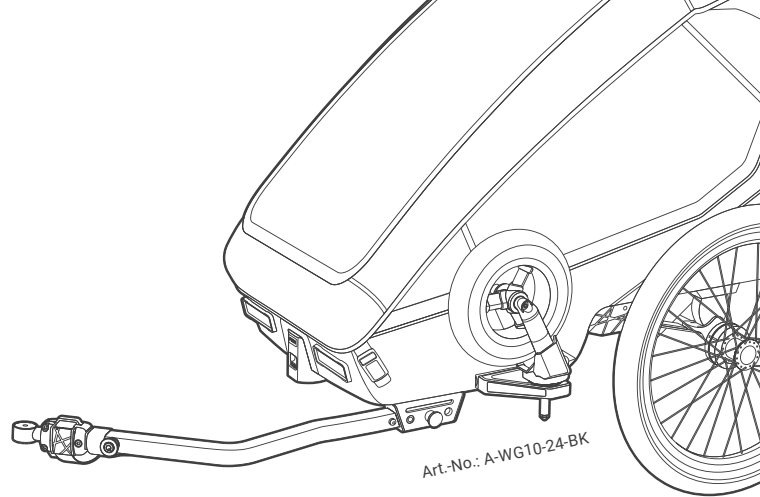
Bitte wende Dich bei Fragen zu unseren Produkten direkt an uns.

Unsere aktuelle Händlerliste findest  
Du unter: [qeridoo.de/go/haendlersuche](http://qeridoo.de/go/haendlersuche)



## OPERATING INSTRUCTIONS

# Wheel guard with buggy wheel holder



## Product description

The Qeridoo Wheel guard with buggy wheel holder with 'Slide-on' technology allows for tool-free installation of the buggy wheel on the left side of the bike trailer. It provides secure storage for the buggy wheel, makes it easier to switch between buggy and trailer mode and ensures additional visibility in road traffic thanks to the integrated reflector strip.

## Product details

Material: Polyamid

Dimensions: 9.5 (L) x 3.3 (W) x 11.2 (H) cm

Weight: 0.120 kg

## Notes



### CAUTION!

Please read the user manual carefully before assembly and first use, and keep it for reference.



### CAUTION!

Packaging materials should be removed and disposed of according to the environmental regulations applicable in your region.



### CAUTION!

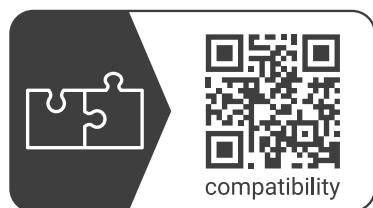
If the wheel guard is damaged, it must be replaced to ensure optimal performance and safety.



### DANGER!

Make sure that you do not pinch your hands and fingers during assembly. Check everything for a tight fit before use.

[www.qeridoo.de/go/comp](http://www.qeridoo.de/go/comp)



## Qeridoo GmbH

Industriepark Nord 100  
53567 Buchholz  
Germany

URL: [www.qeridoo.de](http://www.qeridoo.de)  
Mail: [info@qeridoo.de](mailto:info@qeridoo.de)  
Fax: +49 (0) 2683 9451925

**HOTLINE**  
+49 (0) 2683 9466577

Mon. – Thu.: 9.00 am – 12 pm  
2 pm – 4 pm

Times may vary. Current times can  
be found at: [www.qeridoo.de](http://www.qeridoo.de)

## Copyright

All rights to this documentation remain the property of Qeridoo GmbH.

The texts, values and illustrations contained herein may not be reproduced, distributed, used for competitive purposes or made available to others without authorization. If other product names are used within the scope of this documentation, these are generally to be regarded as registered trademarks of the respective manufacturer.

## Support information

Please contact us directly if you have any questions about our products.

You can find our current list of dealers at:  
[qeridoo.de/go/haendlersuche](http://qeridoo.de/go/haendlersuche)



# Qeridoo

Lieferumfang | *Scope of delivery*

