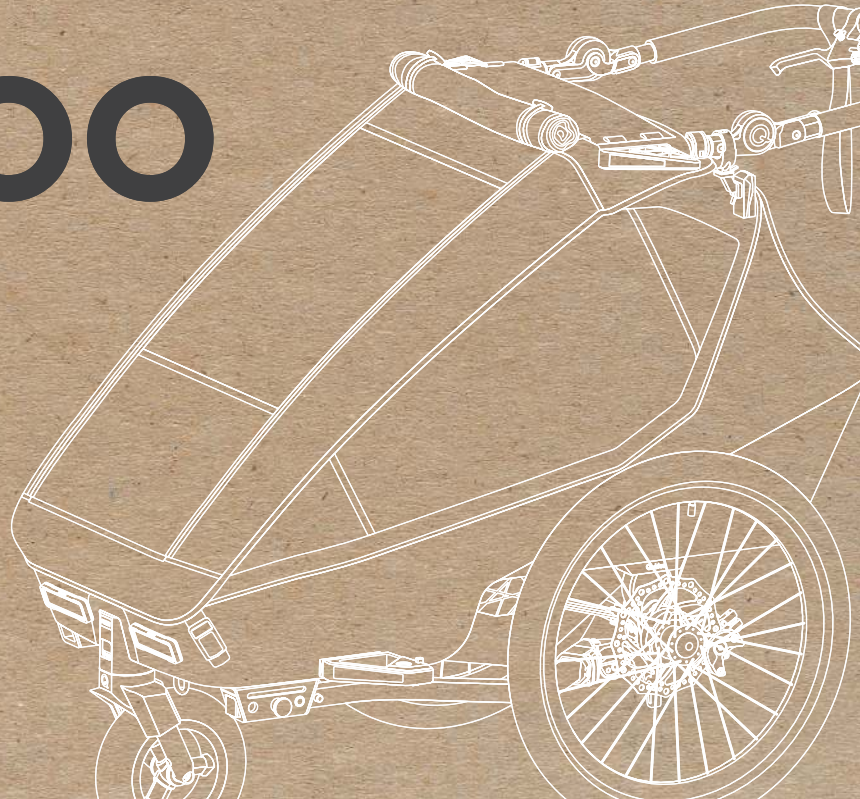




BENUTZERHANDBUCH | *USER MANUAL*

Kidgoo Pro



CONTENTS

Inhalt

DE

Leistungsgrenzen	05
Sicherheitshinweise	06
Garantie	11
Lieferumfang	12
Produktübersicht	15
Montage	17
Funktionen	23
Buggy & Walker Modus	33
Bin ich abfahrbereit?	36
Jogger & Skater Modus	37
Bin ich abfahrbereit?	44
Trailer Modus	45
Kupplung anbinden	46
Gewichtsverteilung	50
Stützlast	50
Was muss ich im Trailer-Modus beachten? ..	50
Ein höherer Anspruch an den Fahrer	50
Zusätzliches Gewicht	51
Das Zugfahrzeug	51
Bin ich abfahrbereit?	52
Pflege & Wartung	53
Scheibenbremse einstellen	55

EN

Performance limits	59
Safety instructions	60
Warranty	65
Scope of delivery	66
Product overview	69
Assembly	71
Functions	77
Buggy & Walker Mode	87
Am I ready to go?	90
Jogger & Skater Mode	91
Am I ready to go?	98
Trailer Mode	99
Connect the coupler	100
Weight distribution	104
Tow bar load	104
What do I have to consider in trailer mode? ..	104
A higher demand for the driver	104
Additional weight	105
The towing vehicle	105
Am I ready to go?	106
Care & Maintenance	107
Adjust disc brake	109

CHEMISCHE PRÜFUNG

Schadstoffgeprüft

- + REACH (SVHC Kandidatenliste)
- + PAK
- + Lösliche Schwermetalle
- + Allergene
- + Formaldehyd
- + Flammschutzmittel
- + Weichmacher
- + Reib- / Schweiß- / Speichel- / Farbechtheit
- + Kurzkettige Chlorparaffine
- + Zinnorganische Verbindungen
- + Azofarbstoffe

Unsere Produkte erfüllen sämtliche Schadstoffgrenzwerte, die von den europäischen Sicherheitsnormen gefordert werden. Die Einhaltung der gesetzlichen Schadstoffgrenzwerte sämtlicher Textilien wird zudem durch unabhängige Prüfungsinstitute regelmäßig geprüft.

Aussprache & Bedeutung

Qeridoo
ke'ri.do

„Qeridoo“ kommt aus dem Spanischen: Der Begriff „querido“ bedeutet so viel wie „Schätzchen“ oder „Liebling“. Und das trifft es auch schon ziemlich gut, denn wir lieben absolut, was wir tun!

WARNUNG!

Die Aussagen in dieser Dokumentation sind nicht als Zusicherung bestimmter Produkteigenschaften zu verstehen. Bei aller Sorgfalt können technische Ungenauigkeiten oder Auslassungen nicht ausgeschlossen werden. Einzelne Informationen können bei Bedarf kurzfristig und ohne gesonderte Mitteilung geändert werden. Die aktuellste Version steht im Downloadbereich unserer Website zur Verfügung.

Die vorliegende Dokumentation kann in weiteren Sprachen bei der Qeridoo GmbH nachbestellt werden oder steht, sofern bereits verfügbar, auf unserer Internetseite zum Download unter qeridoo.de bereit.

Zertifikate

Der Qeridoo erfüllt sämtliche sicherheitstechnischen Anforderungen der Europäischen Sicherheitsnorm EN 15918, ebenfalls berücksichtigt ist die Kinderwagen-Norm EN 1888 und die StVZO. Unsere Kindersportwagen erfüllen zudem sämtliche Schadstoffgrenzwerte, die von den europäischen Sicherheitsnormen gefordert werden. Die Einhaltung der gesetzlichen Schadstoffgrenzwerte sämtlicher Textilien wird zudem durch unabhängige Prüfungsinstitute regelmäßig überprüft. Das Qualitätsmanagement ist entsprechend der ISO 9001 zertifiziert.

TECHNISCHE DETAILS	EINSITZER	ZWEISITZER
Länge Trailer-Modus	153,5 cm	158 cm
Leergewicht Trailer-Modus	19,5 kg	21,5 kg
Maximale Durchfahrtsbreite	64,5 cm	81 cm
Verstellbereich Schiebegriff	60,5 – 124 cm	59,5 – 124 cm
Kofferraumvolumen	38 l	46 l
Maximale Körpergröße	116,5 cm	116,5 cm
Faltmaß montiert (L x B x H)	109 x 66 x 45 cm	109 x 80 x 45 cm
Verpackungsmaß (L x B x H)	103 x 59,5 x 44,5 cm	103 x 73,5 x 41 cm
Zulässiges Gesamtgewicht (Qeridoo + Kinder + Gepäck)	50 kg	60 kg
Maximale Zuladung (Kinder + Gepäck)	30,5 kg	38,5 kg
Maximale Zuladung im Kofferraum (Gepäck)	5 kg	5 kg
Maximale Zuladung im Fußraum (Gepäck)	1 kg	1 kg
Maximalgewicht Kleinkramtaschen	0,5 kg	0,5 kg
Maximalgewicht je Kind	22 kg	22 kg
Maximalgewicht beider Kinder	–	38,5 kg
Alter	6 Monate – 6 Jahre	6 Monate – 6 Jahre
ANFORDERUNGEN TRAILER-MODUS		EIN- & ZWEISITZER
Zulässiger Stützlastbereich (am Deichselkopf)	0 – 8 kg	
Minimale Umgebungstemperatur	-10° C	
Zugfahrzeugart	Fahrrad, Pedelec / E-Bike (Unterstützung bis 25 km/h)	
Maximal zulässige Höchstgeschwindigkeit	20 km/h, in Kurven max. 7 km/h	
Größe des Hinterrads (Zugfahrzeug)	25" – 29" (20" – mit Deichsel für 20" Fahrräder (Zubehör))	

Bei Verwendung von Zubehör muss dieses von der Nutzlast abgezogen werden. Das Leergewicht mit verbauten Zubehörteilen plus Zuladung, darf das zulässige Gesamtgewicht nicht überschreiten. Nach StVZO (Straßenverkehrs-Zulassungs-Ordnung | gültig in Deutschland) gilt ein maximales Gesamtgewicht von 40 kg für ungebremste Anhänger.

Hinweise zum Benutzerhandbuch

WICHTIG!

Bitte sorgfältig Lesen und für späteres Nachlesen unbedingt aufbewahren.

Das vorliegende Benutzerhandbuch informiert Dich über alle technischen und sicherheitsrelevanten Aspekte, die Du für Montage, Betrieb und Wartung des Qeridoo benötigst.

- » Das Benutzerhandbuch gilt für den Kidgoo 1 Pro (Einsitzer) und Kidgoo 2 Pro (Zweisitzer) gleichermaßen.
- » Lies das Benutzerhandbuch vollständig durch.
- » Nutze das Benutzerhandbuch zur Unterweisung aller Benutzer.
- » Bewahre das Benutzerhandbuch in Reichweite des Qeridoo auf.
- » Die gezeigten Abbildungen können vom tatsächlichen Produkt abweichen.
- » Alle Positionsangaben (links, rechts, vorne, hinten, etc.) beziehen sich auf den Betrachter, der hinter dem Schiebegriff in Fahrtrichtung blickt.



WARNUNG!

Kennzeichnet Hinweise der Gefahrenstufe Warnung. Weist auf mögliche Gefahren hin, die bei Nichtbeachtung zu Sachschäden führen könnten.



GEFAHR!

Kennzeichnet Hinweise der Gefahrenstufe Gefahr. Weist auf mögliche Gefahren hin, die bei Nichtbeachtung zu Personenschäden führen könnten.



WARNUNG!

Die in Deiner Region geltenden Sicherheits- und Unfallverhütungsvorschriften, sowie rechtliche Regelungen wie z. B. die Straßenverkehrsordnung (StVO) sind zusätzlich und im Zweifelsfall vorrangig zu beachten.

Informiere Dich zusätzlich über landesspezifische Vorschriften und Verkehrsregelungen, wenn Du den Qeridoo auf Auslandsreisen mitnehmen möchtest.

Stelle sicher, dass der Qeridoo nur von Personen benutzt wird, die wie nachstehend definiert, zu dessen Bedienung geeignet sind. Die Benutzer müssen das vorliegende Benutzerhandbuch vollständig gelesen und verstanden haben.



WARNUNG!

Verpackungsmaterialien und Schutzkappen sind zu entfernen und gemäß den, in Deiner Region geltenden, Umweltrichtlinien zu entsorgen.



WARNUNG!

Die empfohlenen Anzugsdrehmomente können unter folgendem Link entnommen werden: qeridoo.de/go/drehmomente



WARNUNG!

Sämtliche Angaben zu "Pflege & Wartung" sind zu beachten. Korrosion kann nicht gänzlich ausgeschlossen werden. Tausalze können zu Spannungsrissskorrosionen führen.



WARNUNG!

Lasse das Kind nie unbeaufsichtigt. Lasse das Kind nicht mit dem Produkt spielen. Der Qeridoo ist kein Kinderspielzeug und darf nicht als solches zweckentfremdet werden. Entsprechend ist es nicht zulässig, den Qeridoo an ein Kinderfahrrad anzuhängen.



WARNUNG!

Halte Kinder während der Montage vom Qeridoo fern. Achte beim Umgang mit beweglichen Bauteilen darauf, dass Du Deine Hände und Finger nicht einklemmst. Prüfe vor der ersten Verwendung alle Schraub- und Splintverbindungen auf festen Sitz. Vergewissere Dich, dass das Kind beim Aufklappen und Zusammenklappen des Qeridoo außer Reichweite ist, um Verletzungen zu vermeiden.



WARNUNG!

Diese Sitzeinheit ist für Kinder unter 6 Monaten nicht geeignet. Verwende immer das Rückhaltesystem.



WARNUNG!

Dieses Produkt ist ohne Joggerad nicht zum Joggen oder Skaten geeignet. Das mitgelieferte 14" Joggerrad ermöglicht das Skaten & Joggen. Der Jogger- sowie Skater-Modus sind nicht im Umfang der Kinderwagen-Zertifizierung enthalten.



WARNUNG!

Stelle immer sicher, dass beim Hineinsetzen und Herausnehmen des Kindes die Feststellbremse betätigt ist.

Sämtliche am Schiebegriff und/oder an der Rückseite der Rückenlehne und/oder an den Seiten angebrachte Lasten beeinträchtigen die Standsicherheit des Qeridoo.



WARNUNG!

Montieren und verwenden Sie ausschließlich Original-Zubehör und Ersatzteile, die von Qeridoo hergestellt oder empfohlen werden. Der Einsatz anderer Produkte führt zum Haftungsausschluss.



WARNUNG!

An der Verbindungsstelle zwischen Fahrradrahmen und Kupplung kann es zu Abnutzungserscheinungen kommen. Dies stellt keinen Reklamationsgrund dar. Verwende kein Werkzeug, welches vorher mit herkömmlichem Stahl in Berührung gekommen ist. Kleinste Stahlpartikel könnten zu Kontaktkorrosion führen.



WARNUNG!

Zum Betrieb des Rücklichtes sind die beigefügten Informationen des Herstellers zu beachten.

**WARNUNG!**

Stelle vor der Nutzung sicher, dass die Bremse ordnungsgemäß funktioniert. Trotz korrekter Vorgehensweise beim Aufbau, kann die Scheibenbremse beginnen zu schleifen. Justiere die Bremsättel nach oder lasse Dir von Deiner Fahrradwerkstatt des Vertrauens helfen.

**GEFAHR!**

Vergewissere Dich vor jedem Gebrauch, dass alle Verriegelungen eingerastet sind. Wickel zudem das Sicherungsband der Deichsel so um die Deichsel, dass es in der Bereitschaftsposition nicht herunterhängt und an Hindernissen nicht hängenbleiben oder schleifen kann.

**GEFAHR!**

Es ist nur ein Kind im Kidgoo 1 Pro (Einsitzer) und maximal zwei Kinder im Kidgoo 2 Pro (Zweisitzer) zu transportieren. Diese sind mittels Gurtsystem gesichert und tragen geeignete Kleidung, sowie einen Fahrradhelm. Es ist für eine ausgeglichene Lastverteilung zu sorgen.

**GEFAHR!**

Der Qeridoo darf nach einem Unfall nicht weiter verwendet werden! Auch wenn äußerlich keine Schäden erkennbar sind, kann die Schutzwirkung beeinträchtigt sein.

**GEFAHR!**

Überzeuge Dich vor jeder Fahrt vom ordnungsgemäßen und technisch einwandfreien Zustand des Qeridoo. Führe eine Sichtprüfung durch und beachte insbesondere den Bereich "Bin ich abfahrbereit?". Überprüfe zudem, ob die Seitenfixierung geschlossen ist und die Gurtbänder an der Rückseite der Sitzbank festgezogen sind.

**GEFAHR!**

Achte stets darauf, dass das Sicherungsband befestigt ist, bevor Du den Qeridoo im Trailer-Modus verwendest. Zusätzlich ist darauf zu achten, dass es nicht in bewegliche Teile des Zugfahrrads gelangen kann.

**GEFAHR!**

Verwende keine Unterlegscheibe o. Ä. an der Verbindungsstelle zwischen Fahrradrahmen und Kupplung, da dies die Stabilität der Verbindung beeinträchtigen kann.

**GEFAHR!**

Achte stets darauf, dass die Fußparkbremse hörbar einrastet, wenn diese betätigt wird. Sollte sie nicht vollständig einrasten, sind die Räder nicht sicher verriegelt und der Qeridoo kann wegrollen.

Benutzer

- » Als Benutzer gelten folgende Personen:
 - Jede Person, die Montagearbeiten am Fahrzeug ausführt oder Einstellungen ändert.
 - Der Fahrer des Zugfahrzeugs im Trailer-Modus.
 - Der Bediener im Buggy-Modus, sowie allen weiteren erlaubten Modi.
- » Der Benutzer muss ein Mindestalter von 16 Jahren und die geistige Reife zur Bedienung des Qeridoo und zur Beförderung von Kindern besitzen.
- » Der Benutzer ist stets für den ordnungsgemäßen Einsatz und die Verkehrstauglichkeit des Qeridoo verantwortlich.
- » Im Buggy-Modus ist die Bedienung durch einen jüngeren Benutzer zulässig, sofern dieser von einer Person beaufsichtigt wird, welche die vorgenannten Voraussetzungen erfüllt.

Passagiere

- » Mit dem Einsitzer darf ein Kind und mit dem Zweisitzer dürfen bis zu zwei Kinder im Alter von 6 Monaten bis zu 6 Jahren befördert werden. Zum Transport von Kindern, die unter 6 Monate alt sind oder nicht selbstständig aufrecht sitzen können, muss spezielles Zubehör verwendet werden: qeridoo.de/go/zubehoer
- » Die Kinder dürfen nicht größer als 116,5 cm sein, um in jeder Situation genügend Kopffreiheit zu besitzen.
- » Jedes Kind muss ordnungsgemäß mit einem 5-Punkt-Sicherheitsgurt angeschnallt sein.
- » Die Kinder sollten bei jeder Fahrt einen Fahrradhelm tragen. Dies wird auch dem Radfahrer im Trailer-Modus empfohlen.
- » Sollte im Zweisitzer nur ein Kind transportiert werden, sollte die mittlere Sitzposition gewählt werden.

Bestimmungsgemäßer Gebrauch

Der Qeridoo ist als Fahrradanhänger konzipiert und mit einem zusätzlichen Buggy- und Walker-Modus ausgestattet.

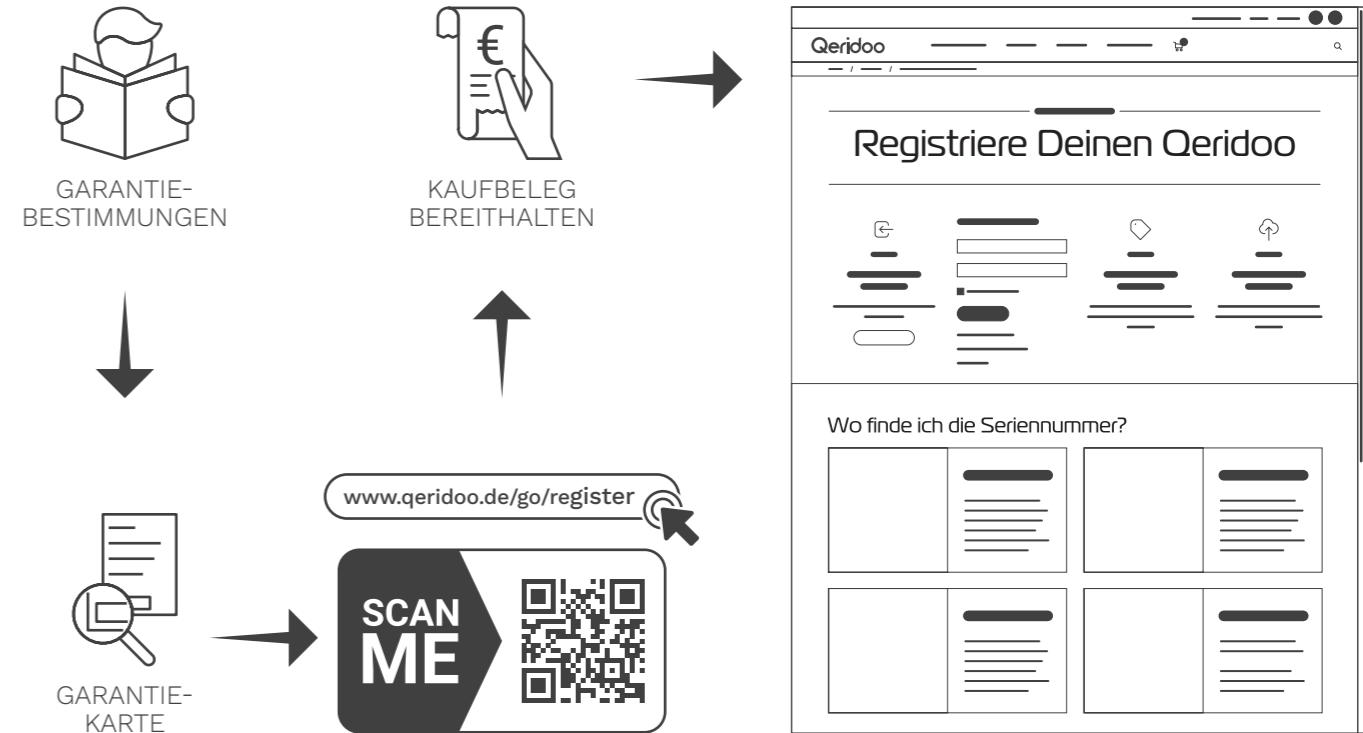
Der Qeridoo dient ausschließlich der privaten Beförderung von einem oder zwei Kindern auf befestigten Wegen und darf nicht unter Wettkampfbedingungen genutzt werden. Zusätzlich darf Gepäck in den dafür vorgesehenen Fächern mitgeführt werden, sofern das zulässige Gewicht eingehalten wird und das Gepäck bei gleichmäßiger Lastverteilung sicher verstaut ist. Prüfe vor der Benutzung des Qeridoo, welche örtlichen Vorschriften dafür gelten und wie das Produkt verwendet werden darf.

Nicht zulässig sind der Betrieb in unbefestigtem Gelände, der Transport von Gepäckstücken im Fahrgastraum, die Beförderung von Tieren, sowie eine gewerbliche Nutzung. Die angegebenen Leistungsgrenzen sind unbedingt einzuhalten und vor jedem Einsatz zu überprüfen. Kinder dürfen bis zu einer Maximalgröße von 116,5 cm transportiert werden. Montiere und verwende ausschließlich Originalzubehör und Ersatzteile, die von Qeridoo hergestellt oder empfohlen werden. Der Einsatz anderer Produkte, sowie jede weitere Manipulation, die ohne ausdrückliche und schriftliche Genehmigung des Herstellers erfolgt, führt bei Unfällen und Defekten zum Haftungsausschluss.

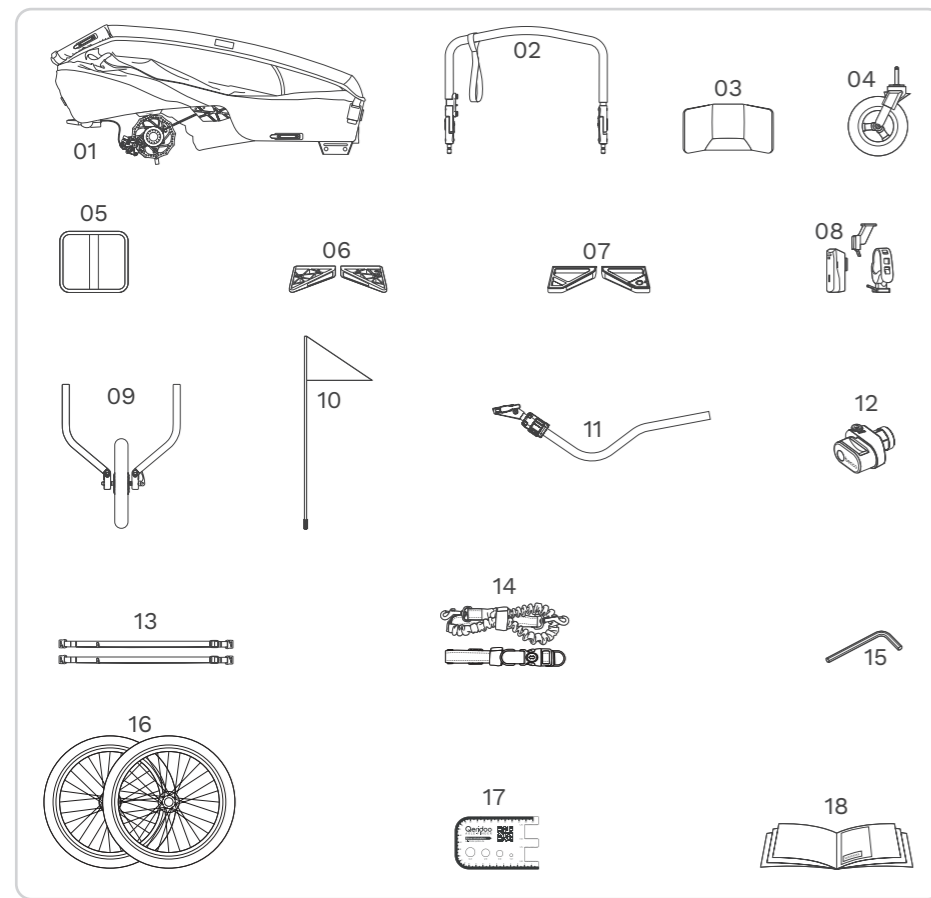
Defensive Fahrweise

- » Nutze den Qeridoo vorausschauend und fahre stets defensiv.
- » Bremsen frühzeitig vor Erreichen von Kurven, Einmündungen, Hindernissen etc. ab und befahre unebene Wege stets langsam.
- » Meide Treppen, Rolltreppen und steile Wegstrecken.
- » Halte genügend Abstand zu Hindernissen und meide zu enge Wege.

EXKLUSIVE HERSTELLERGARANTIE FÜR DICH! Garantieanmeldung

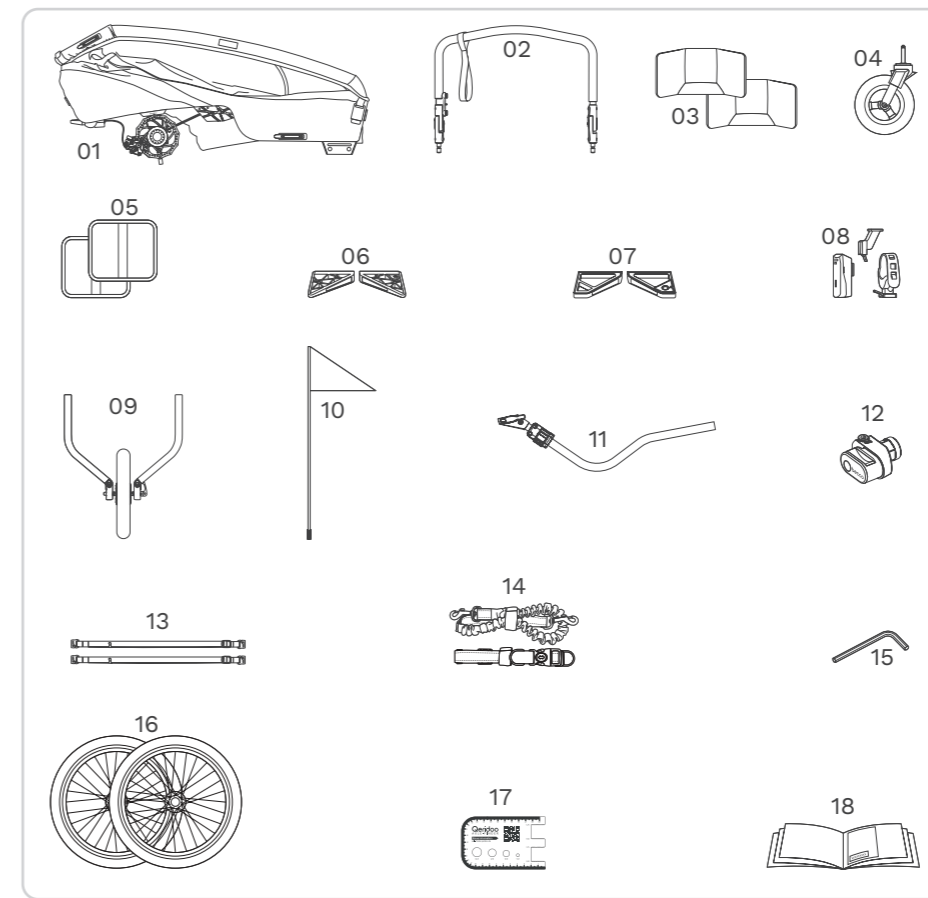


Lieferumfang | Einsitzer



01. Kabine Transportsicherung, Sonnenschutz (3x) & Scheibenbremse
02. Schiebegriff mit Handschlaufe
03. Kopfstütze
04. Buggyrad
05. Rückenpolster
06. Kopfprotector (2x)
07. Radabweiser (2x) (1x mit Buggyradhalter)
08. Rücklicht (exkl. Batterien)
09. 14" Joggerrad
10. Wimpel
11. Becco Deichsel
12. Becco Schnellspannerkupplung
13. Zurrgurt (2x)
14. Joggerband
15. Innensechskantschlüssel
16. 20" Laufrad (2x)
17. Achs-Finder
18. Benutzerhandbuch mit Garantiekarte

Lieferumfang | Zweisitzer



01. Kabine Transportsicherung, Sonnenschutz (3x) & Scheibenbremse
02. Schiebegriff mit Handschlaufe
03. Kopfstütze (2x)
04. Buggyrad
05. Rückenpolster (2x)
06. Kopfprotector (2x)
07. Radabweiser (2x) (1x mit Buggyradhalter)
08. Rücklicht (exkl. Batterien)
09. 14" Joggerrad
10. Wimpel
11. Becco Deichsel
12. Becco Schnellspannerkupplung
13. Zurrgurt (2x)
14. Joggerband
15. Innensechskantschlüssel
16. 20" Laufrad (2x)
17. Achs-Finder
18. Benutzerhandbuch mit Garantiekarte

Deine Wahl, Dein Abenteuer

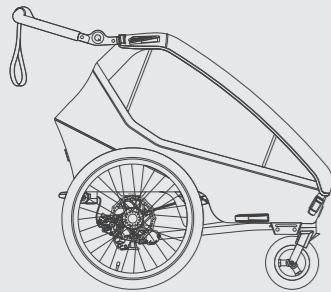
Dank dem mitgelieferten Joggerrad und der vormontierter Scheibenbremse wechselst Du mühelos zwischen Joggen, Fahrradfahren und Spazieren.

Buggy + Walker

Du brauchst weder Deichsel noch Joggerrad, um Deinen Qeridoo als komfortablen Buggy zu nutzen.

Das luftgefüllte Buggyrad meistert selbst Kopfsteinpflaster mühelos und sorgt für eine angenehm ruhige Fahrt.

Zudem lässt sich das Rad um 360° drehen oder bei Bedarf feststellen – ganz so, wie es für Dich und Eure Tour am besten passt.



Trailer

Für die Nutzung Deines Qeridoo als Fahrradanhänger wird das Buggyrad im Radabweiser verstaut.

Die Deichsel mühelos unter dem Anhänger aus der Bereitschaftsposition herausnehmen und umgekehrt in die Aufnahme stecken.



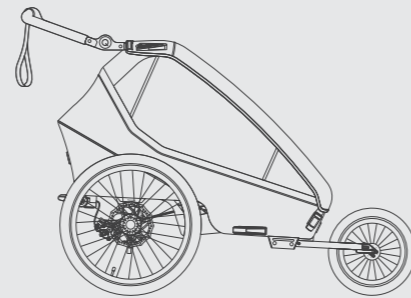
So wird Dein Qeridoo im Nu zum zuverlässigen Trailer – stabil, komfortabel und bereit für jede Radtour.

Jogger + Skater

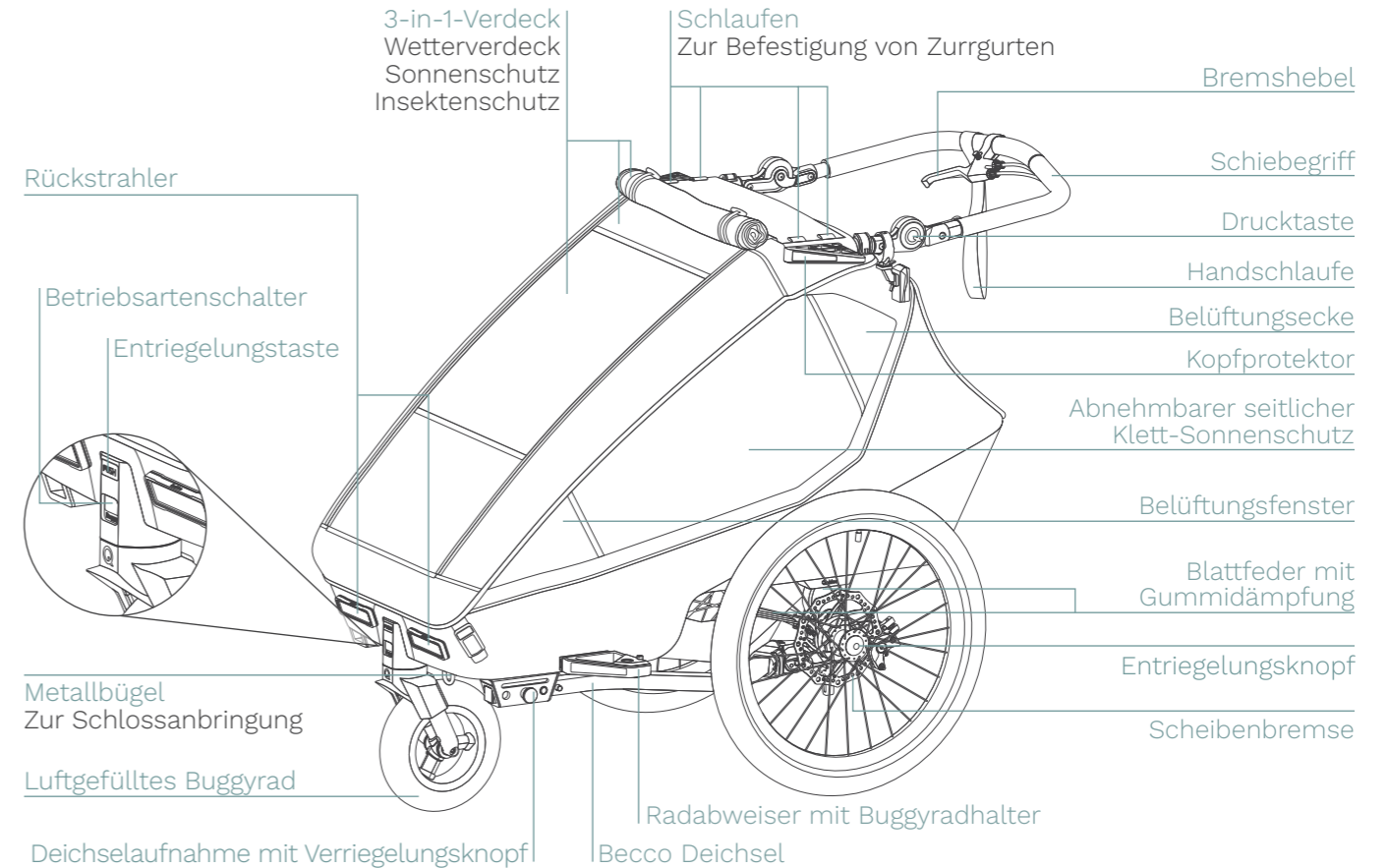
Mit dem Joggerrad machst Du Deinen Qeridoo im Handumdrehen bereit fürs Joggen oder Skaten.

Das Buggyrad lässt sich im Radabweiser einstecken, während das Joggerrad mit wenigen Handgriffen montiert wird.

So wird Dein Qeridoo im Nu zum sportlichen Begleiter – stabil, komfortabel und perfekt für aktive Touren.

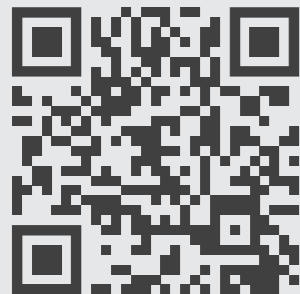


Produktübersicht



Ersatzteile

Eine Übersicht aller Ersatzteile findest Du unter folgendem Link:



qeridoo.de/go/ersatzteile

Bereifung (20 Zoll Laufrad)

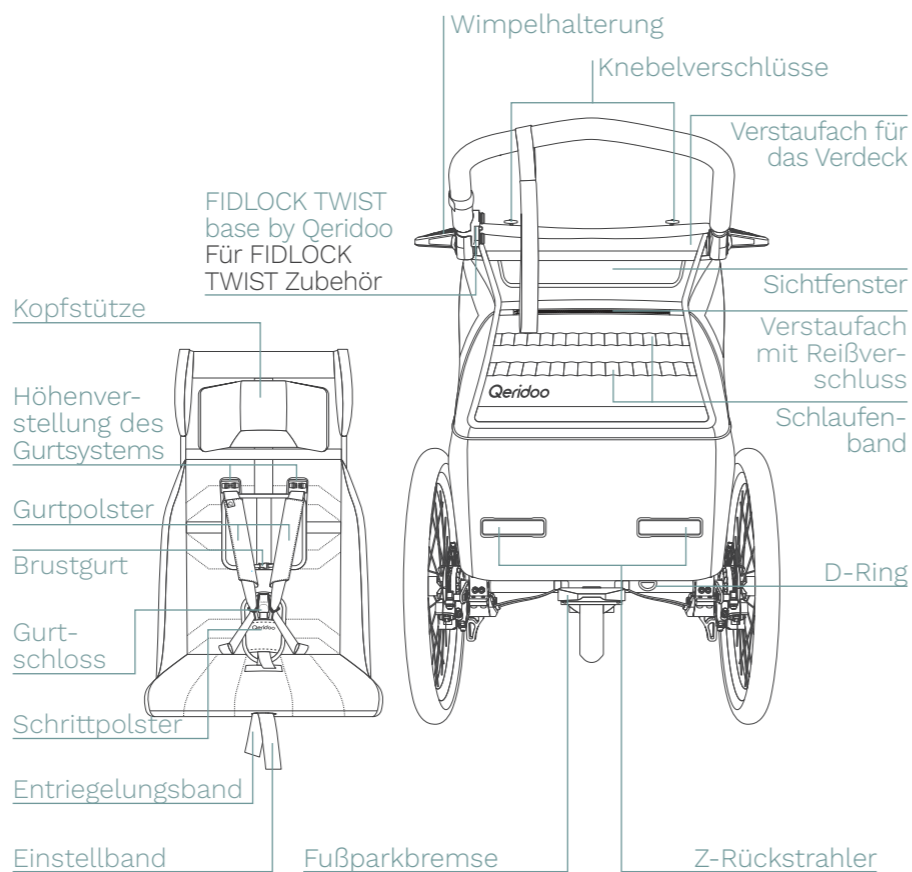
20 x 2.00 (50-406)

Schlauchgröße 20 Zoll,
20 – 50 mm breit

Autoventil Schrader

Bitte korrekte Laufrichtung beachten.

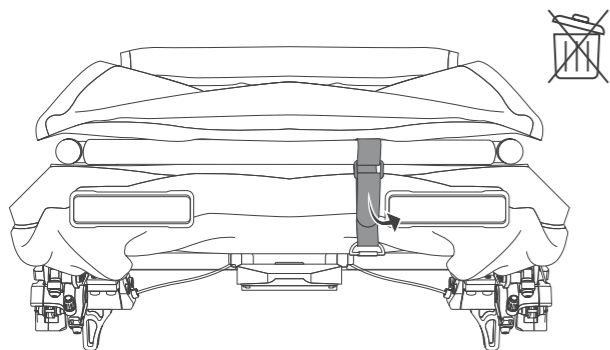
Produktübersicht



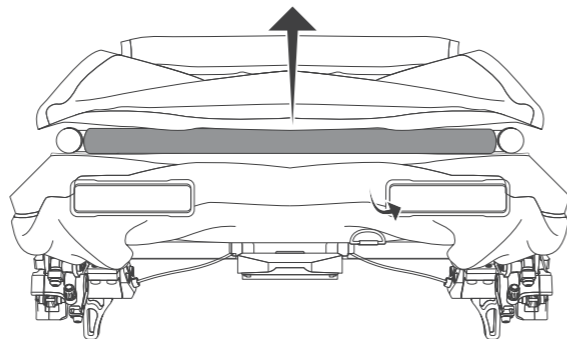
AUF GEHT'S!

Montage

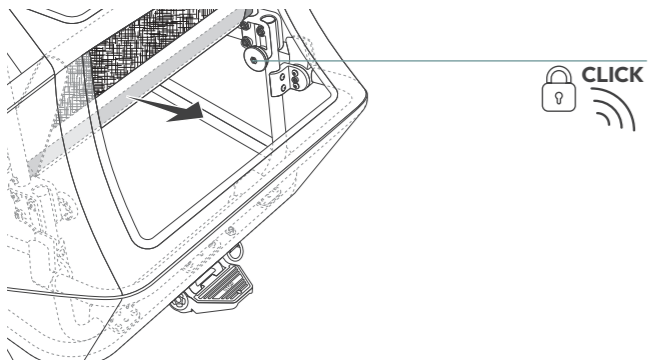
1



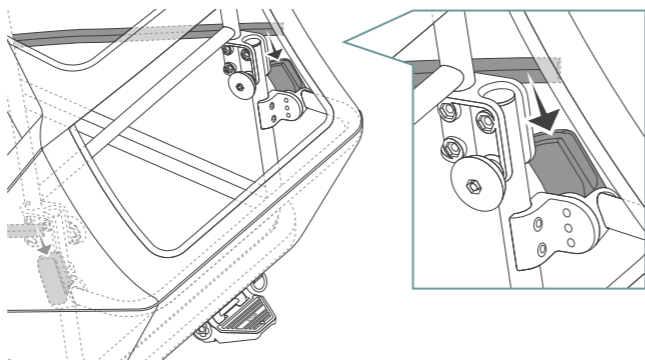
2



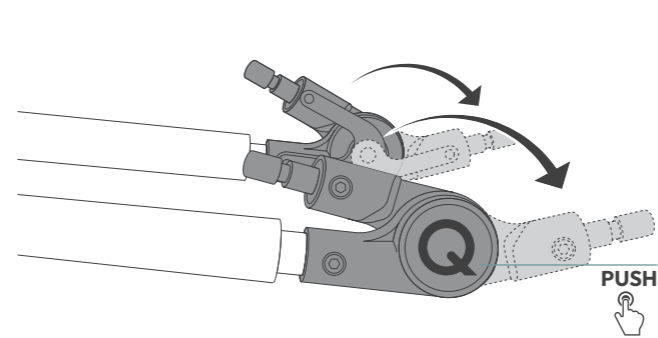
3



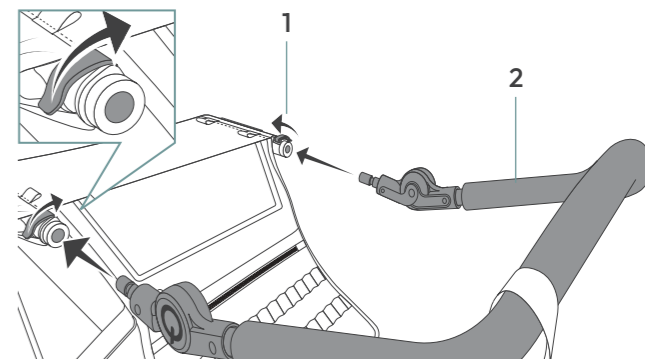
4



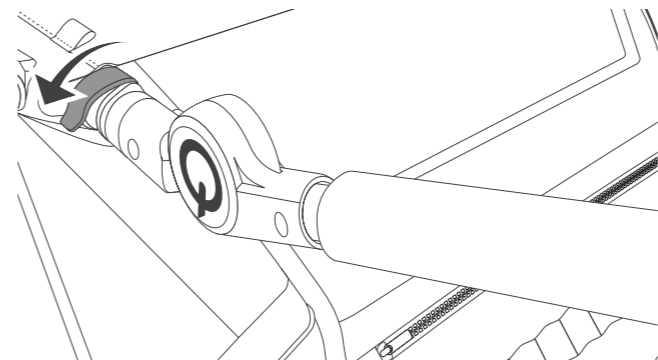
5



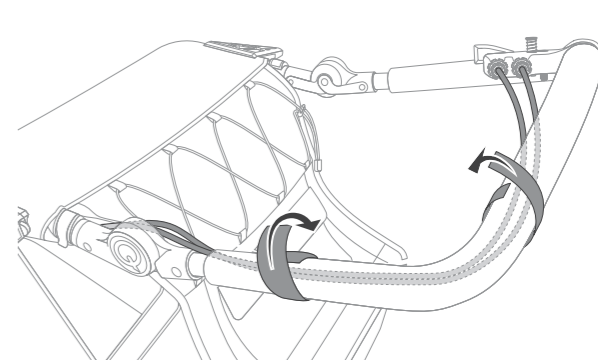
6



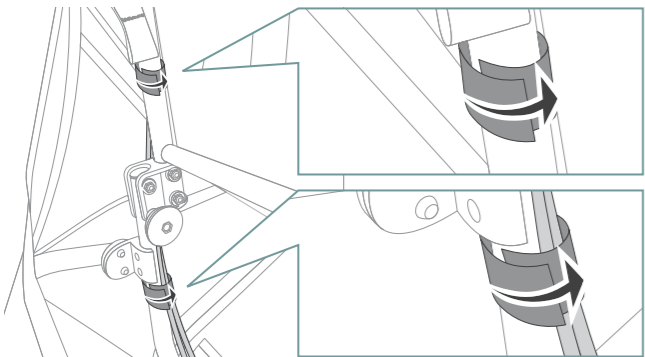
7



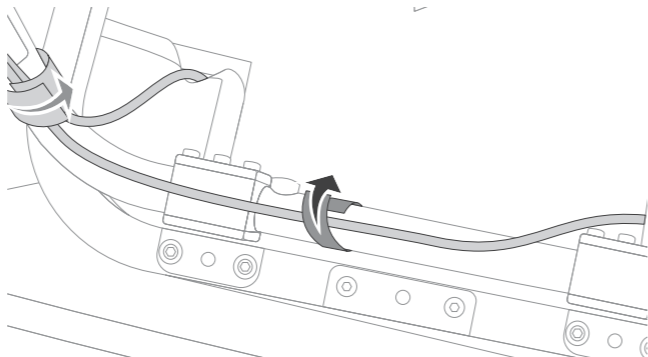
8



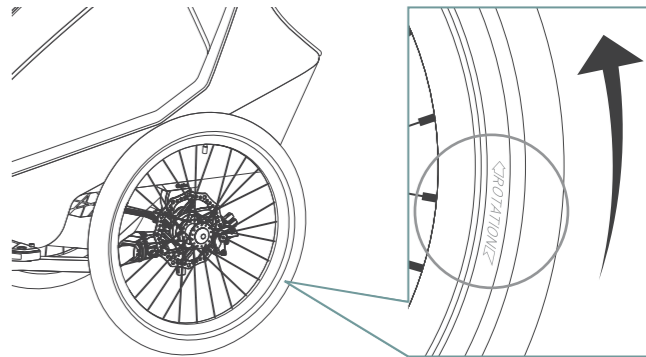
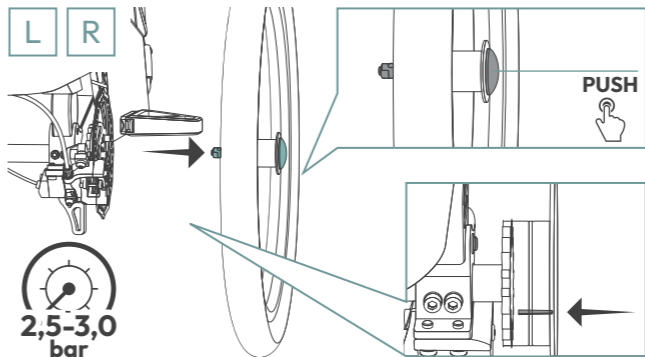
9



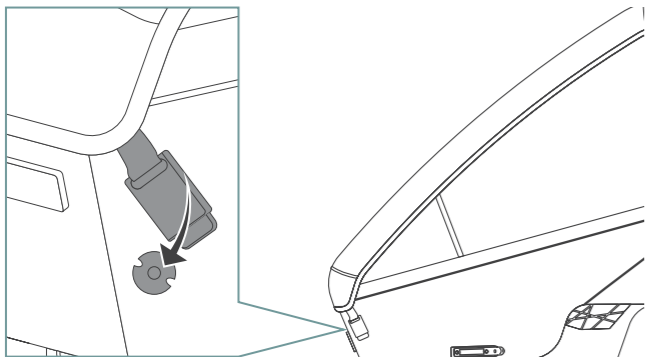
10



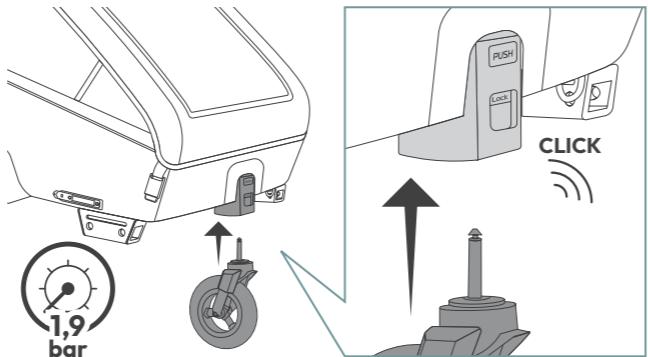
13



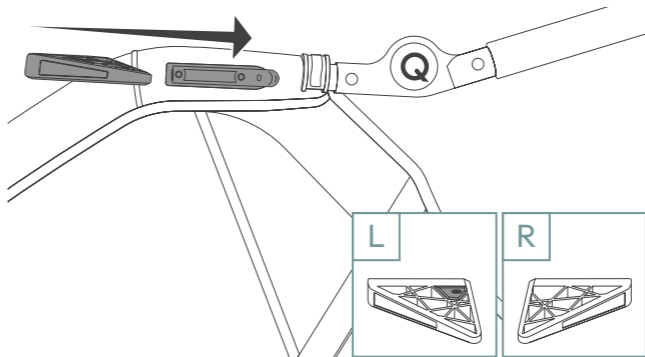
11



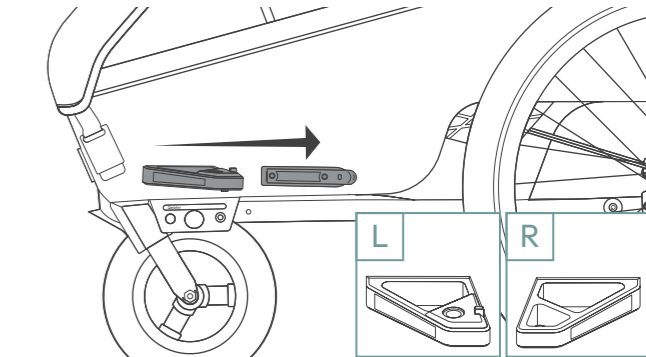
12



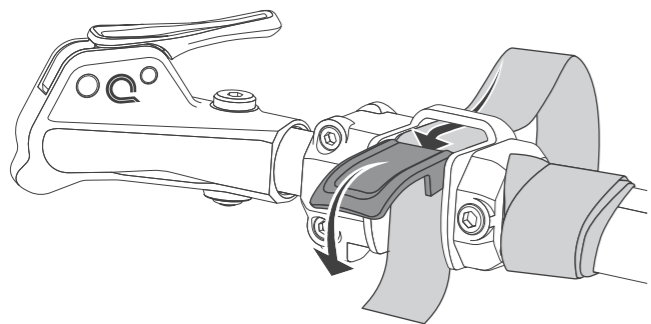
14



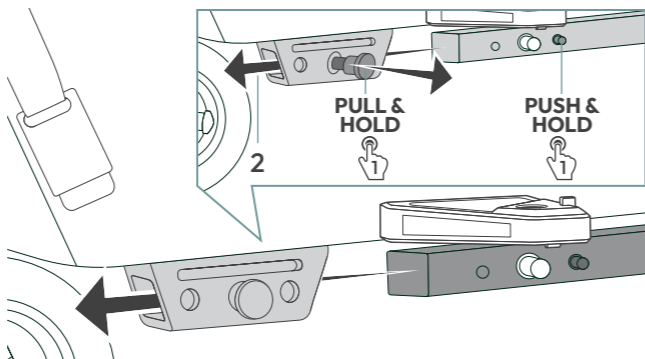
15



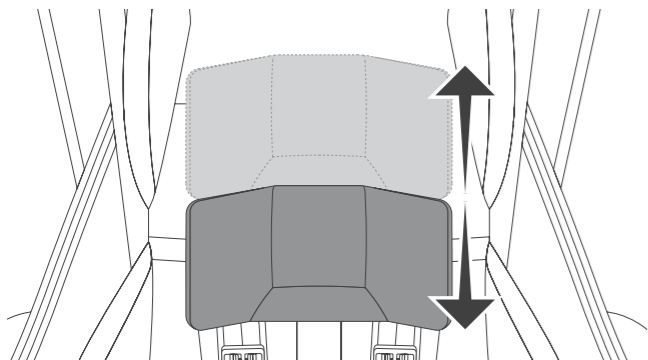
16



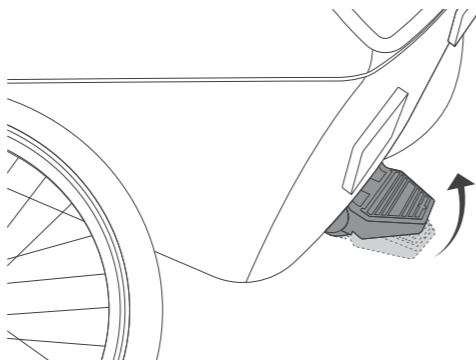
17



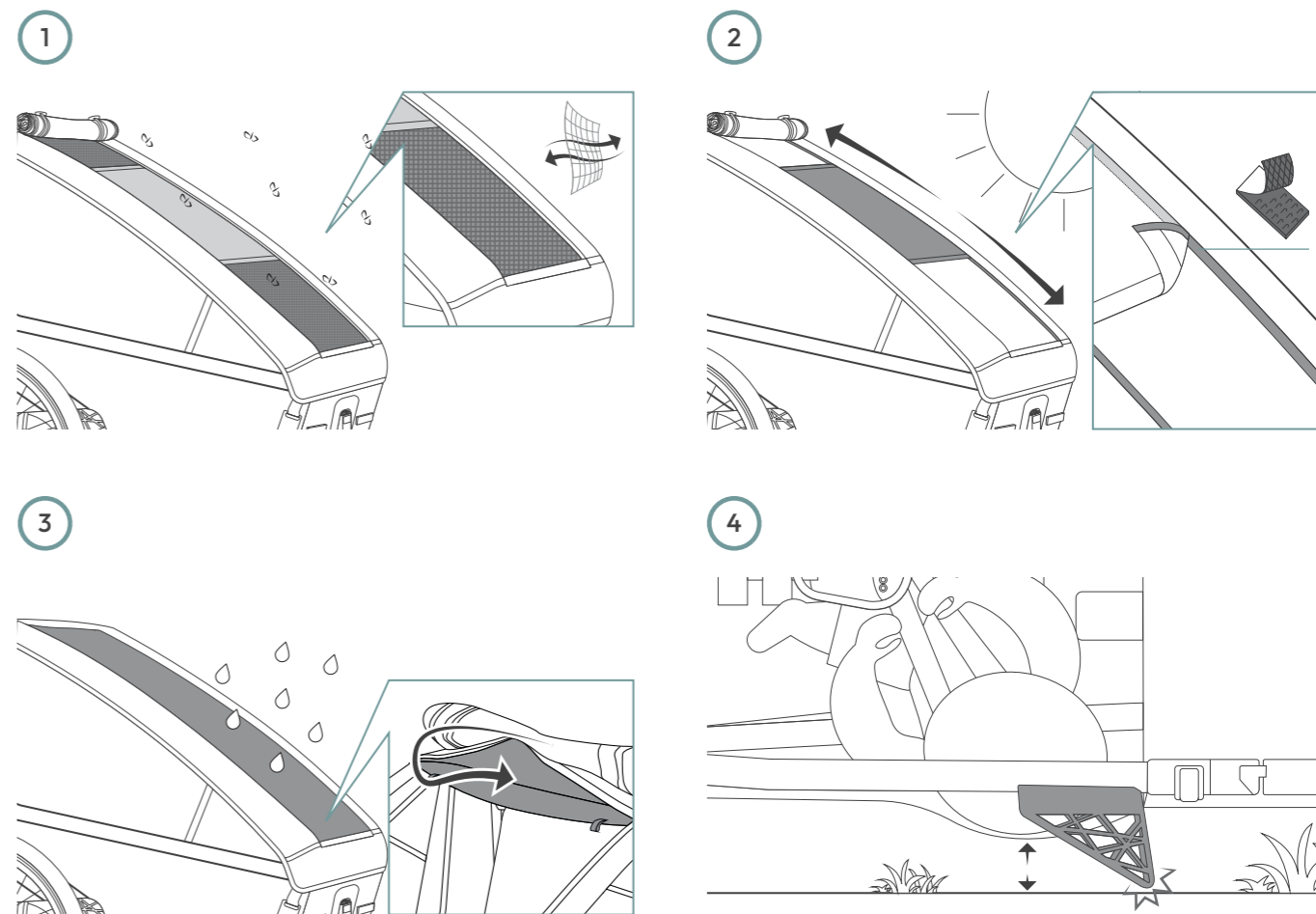
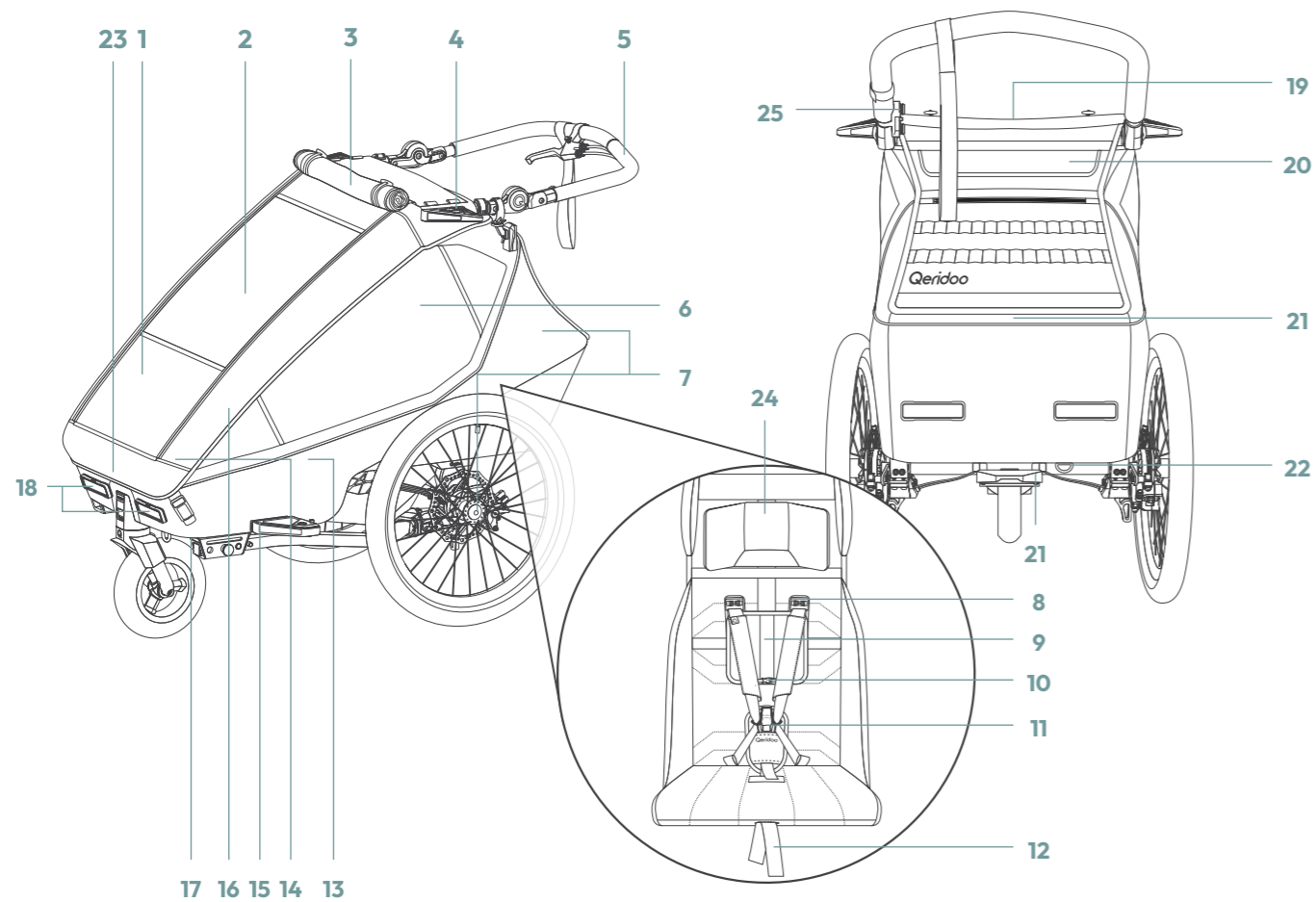
18



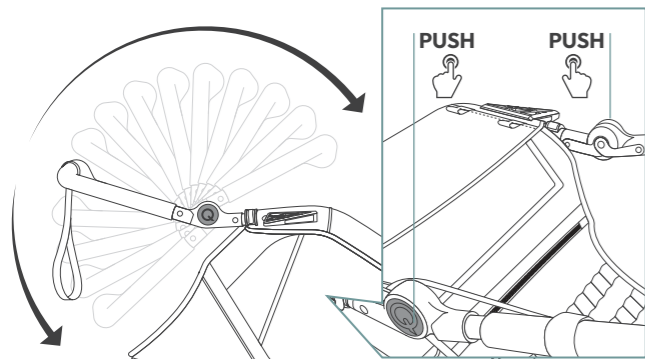
19



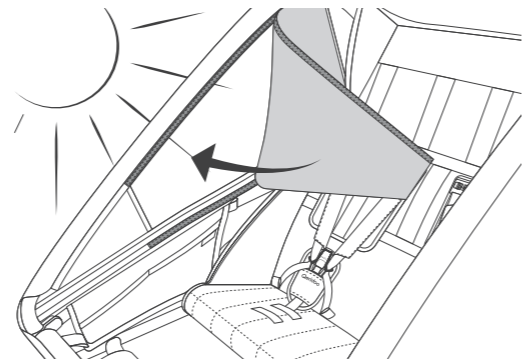
1 FAHRRADANHÄNGER – VIELE MÖGLICHKEITEN Funktionen



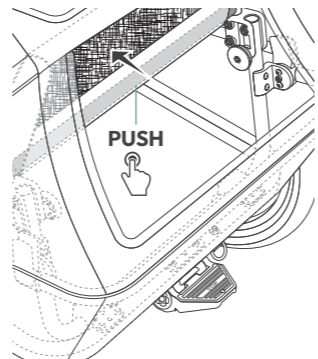
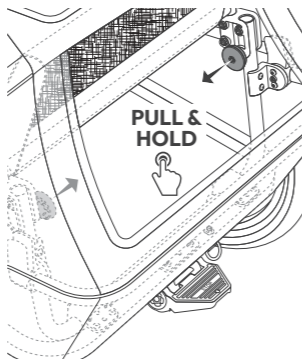
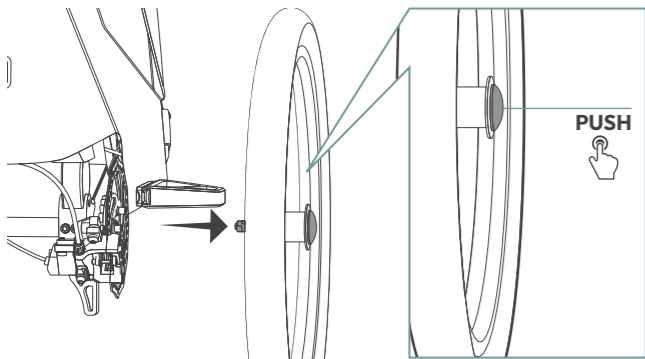
5



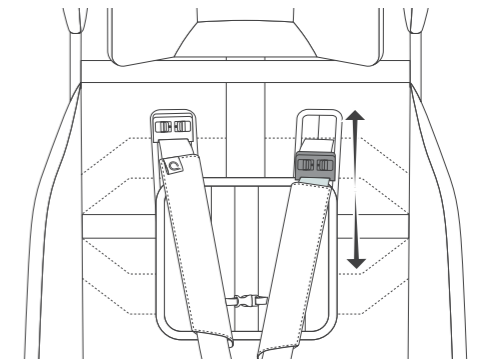
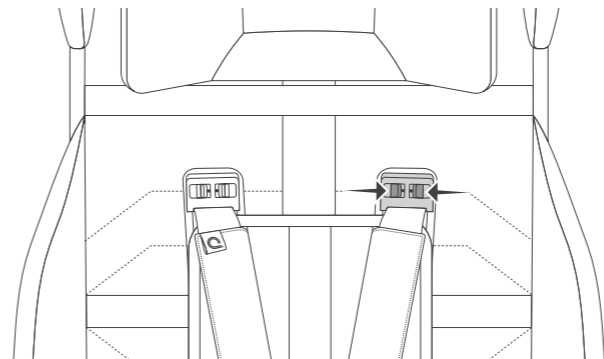
6



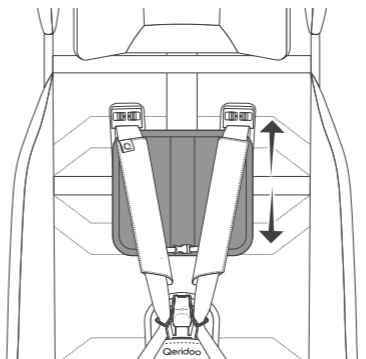
7



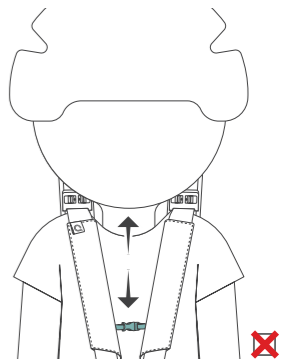
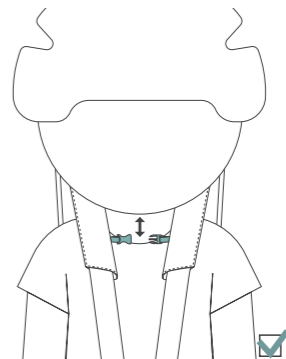
8



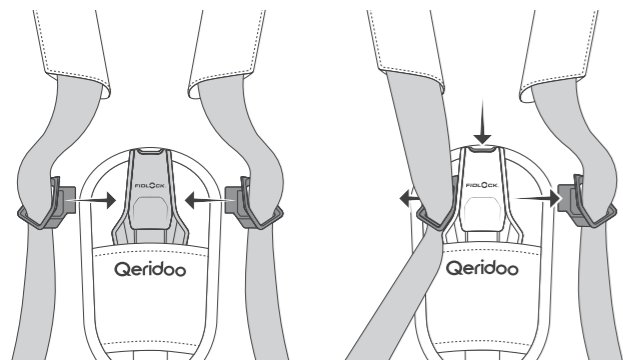
9



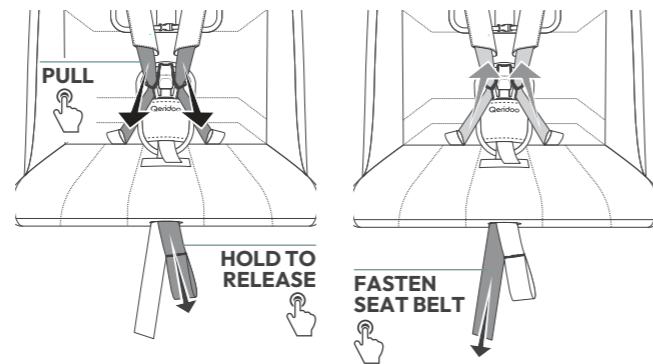
10



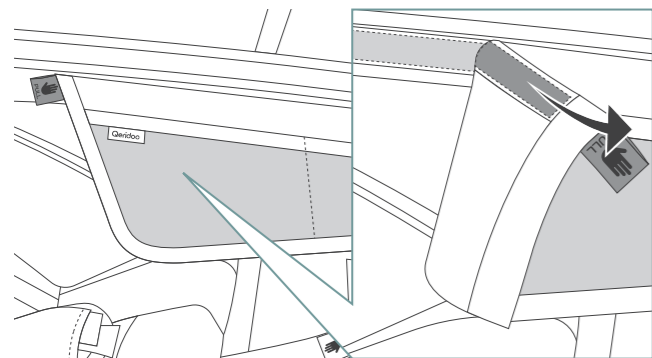
11



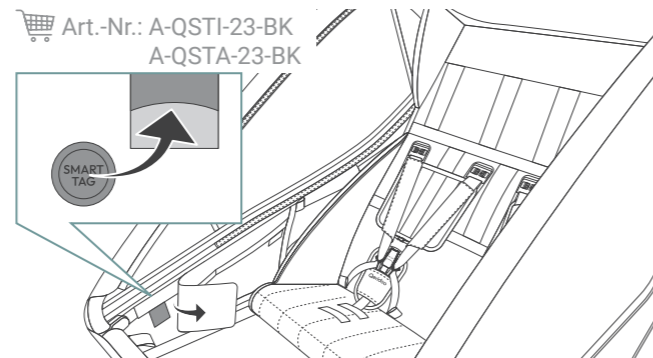
12



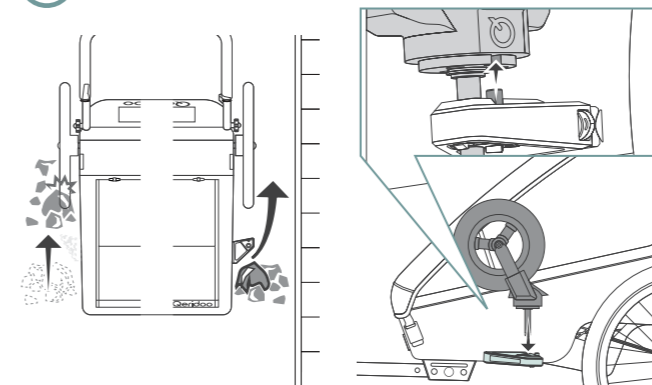
13



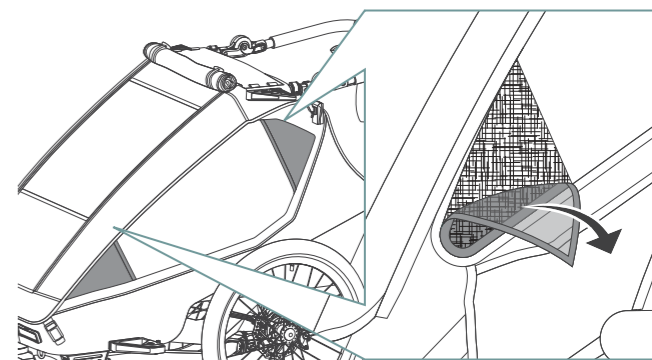
14



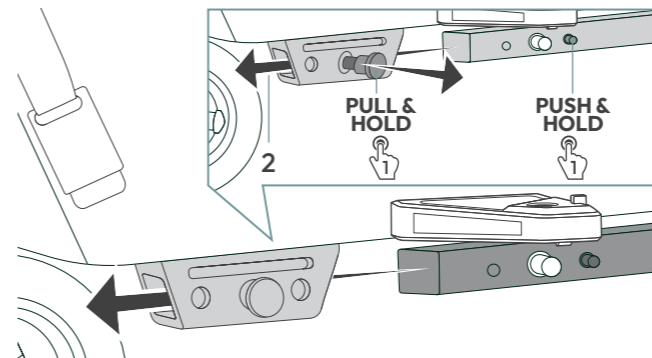
15



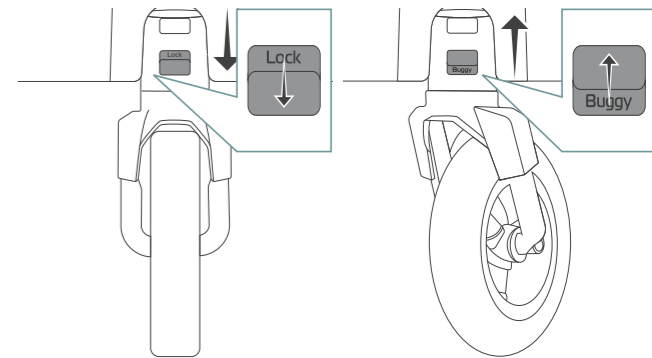
16

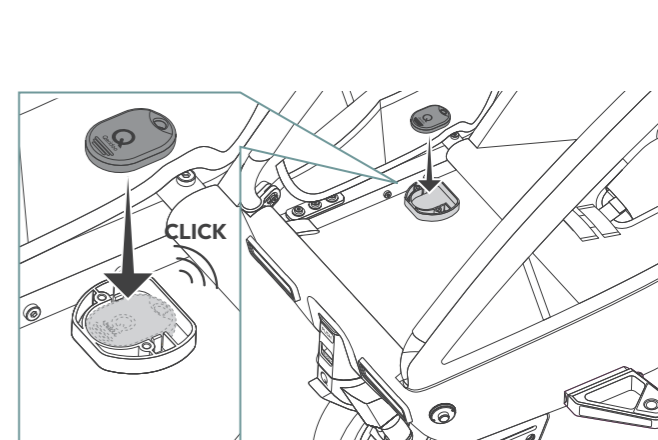
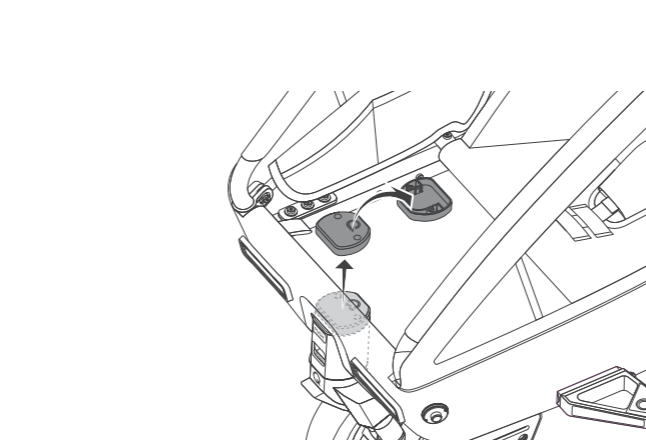
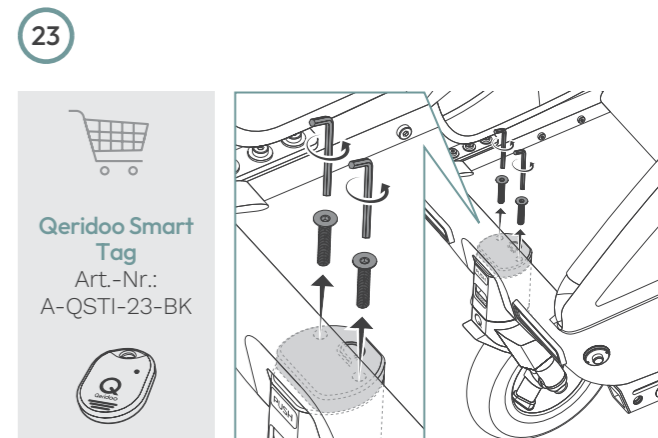
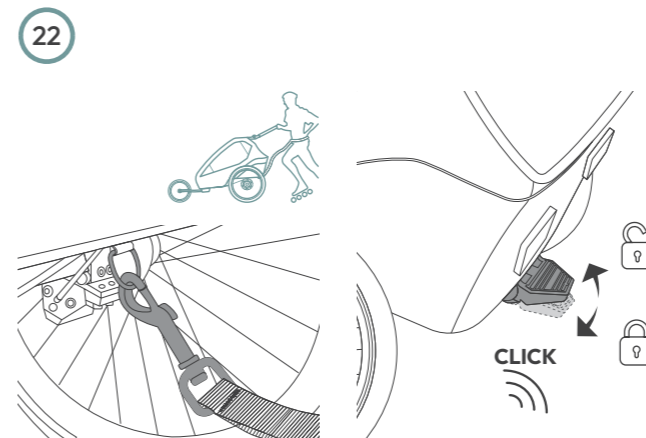
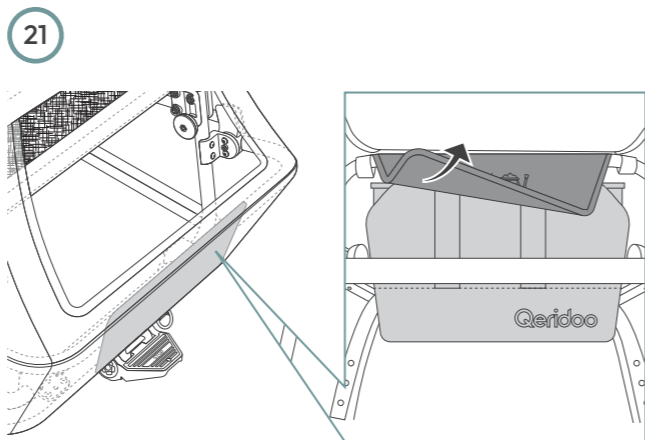
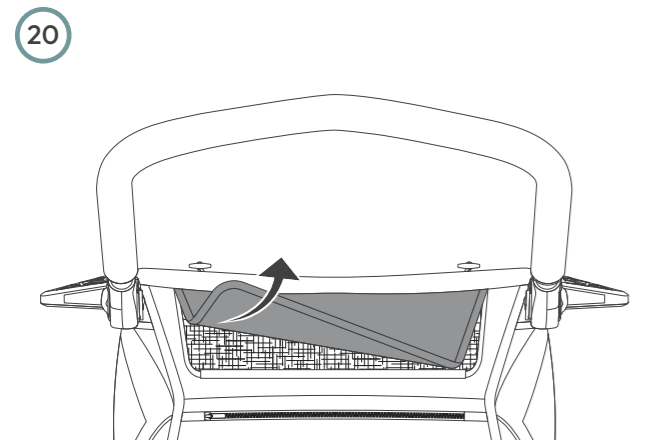
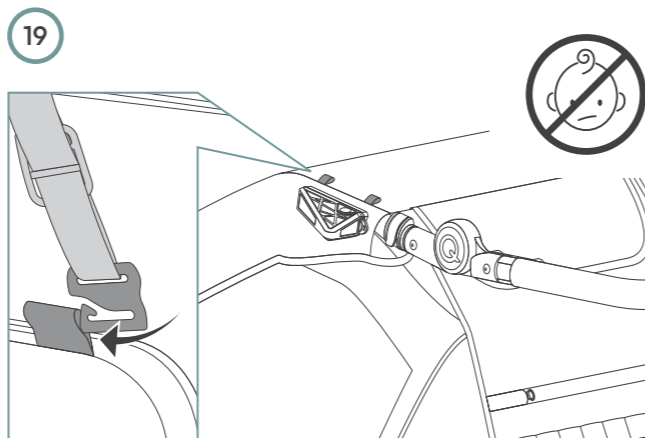
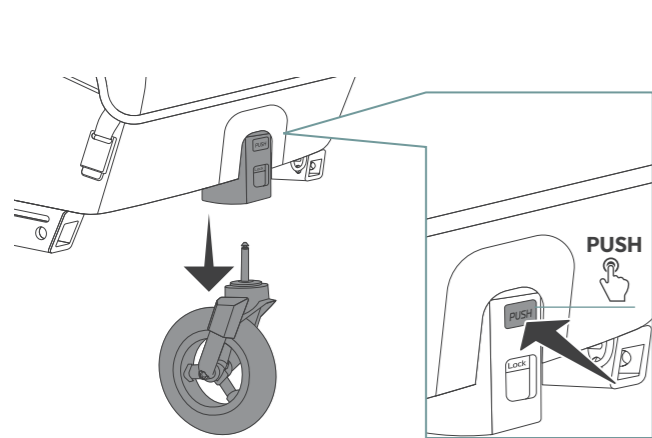


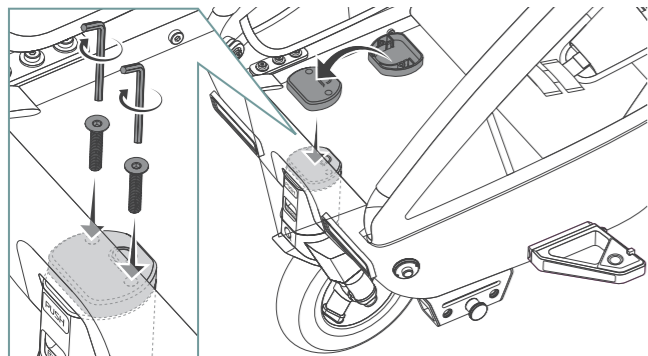
17



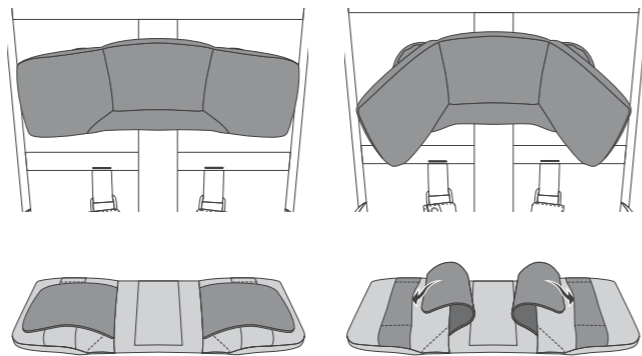
18



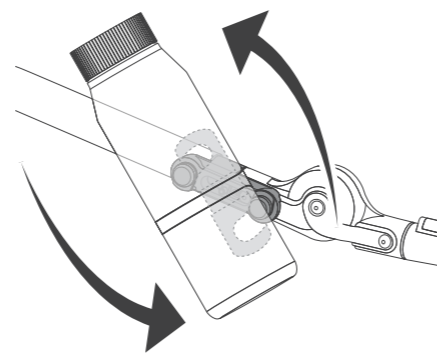




24



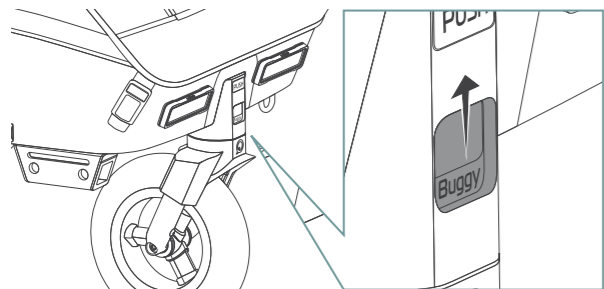
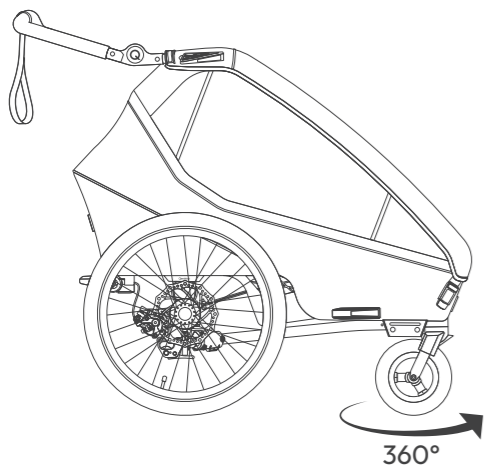
25



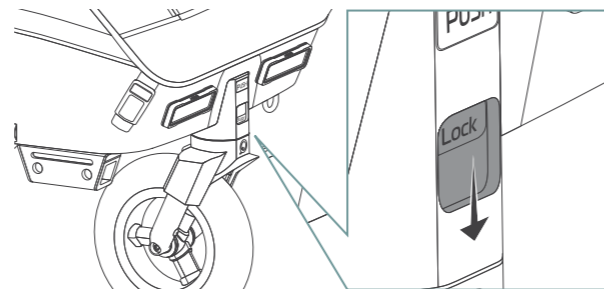
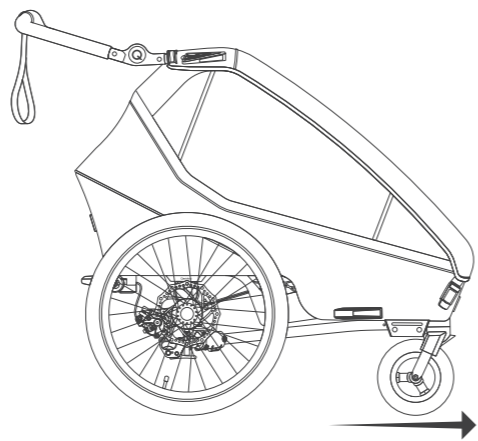
DIREKT BEREIT

Buggy & Walker Modus

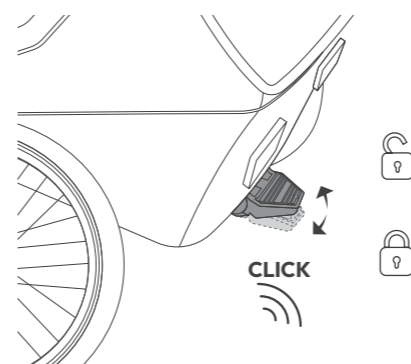
Buggy Modus



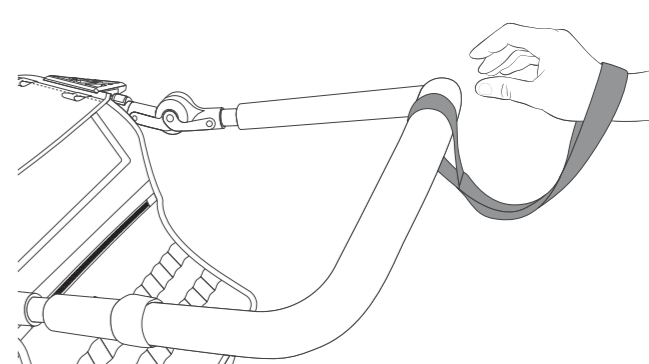
Walker Modus



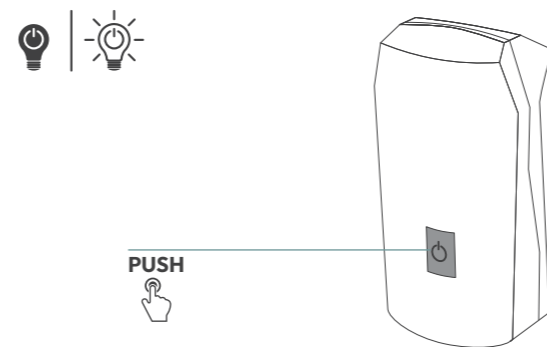
1



2



3



Bin ich abfahrbereit?

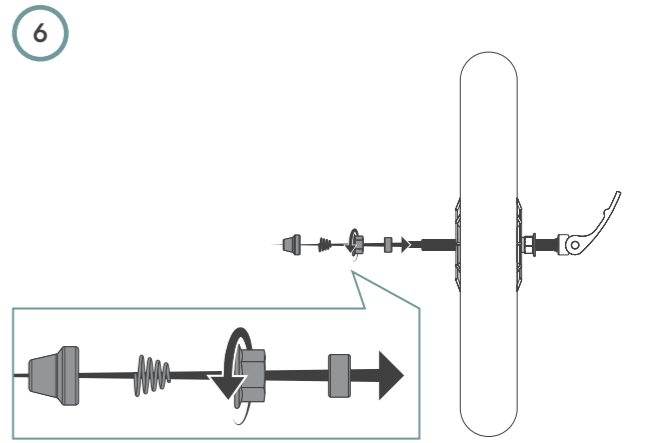
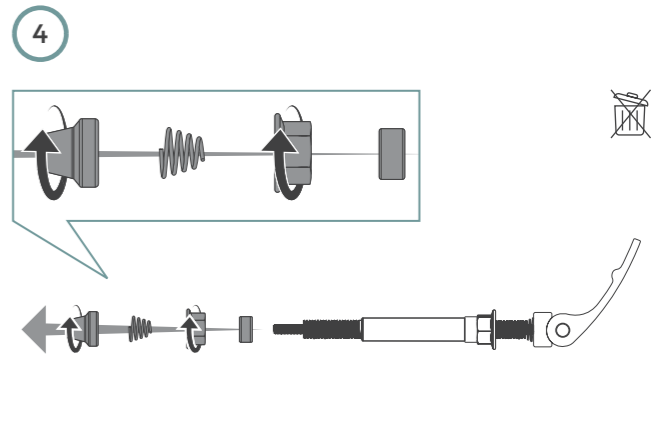
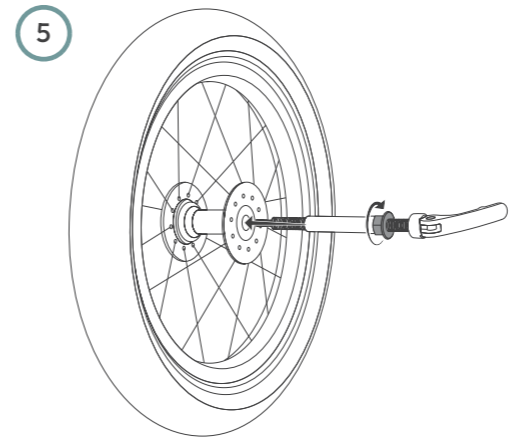
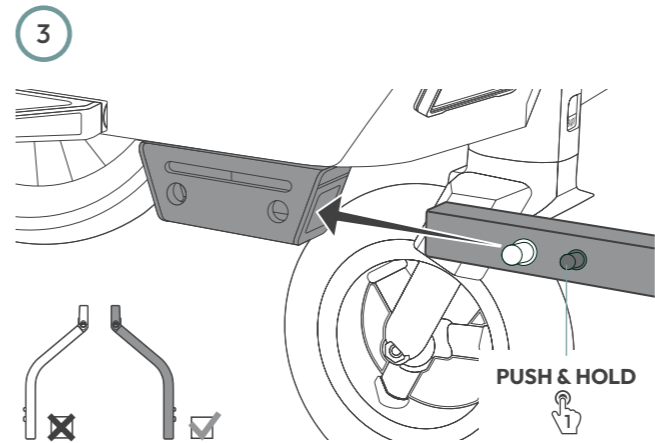
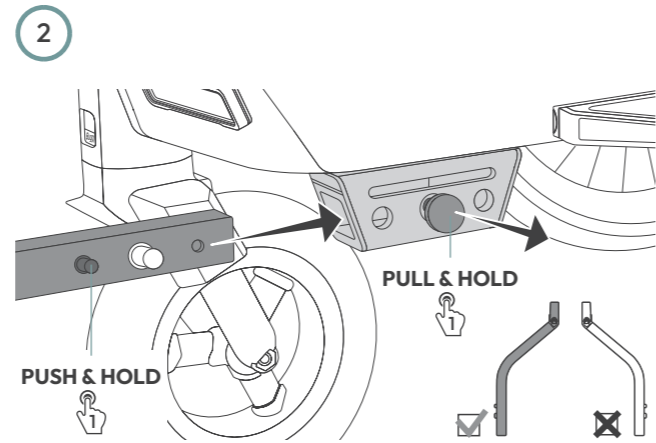
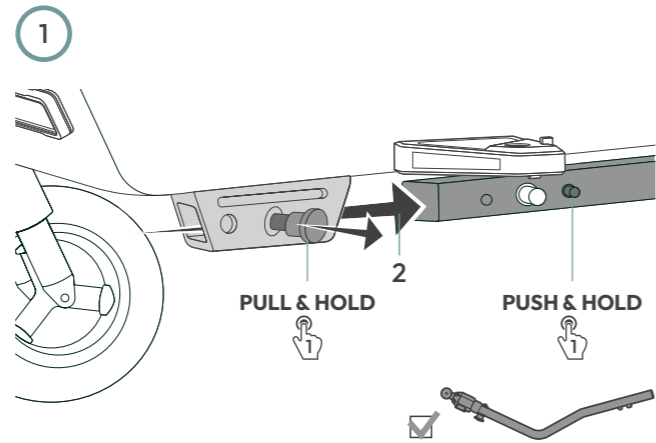
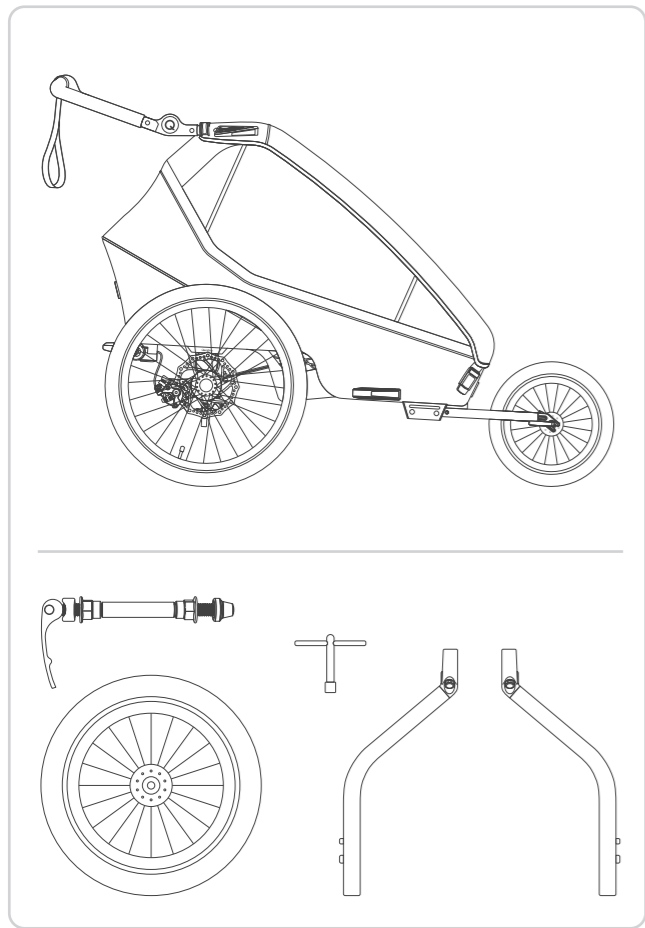
**GEFAHR!**

Vergewissere Dich vor jeder Fahrt, dass die für die jeweilige Betriebsart erforderlichen Einstellungen erfüllt sind.

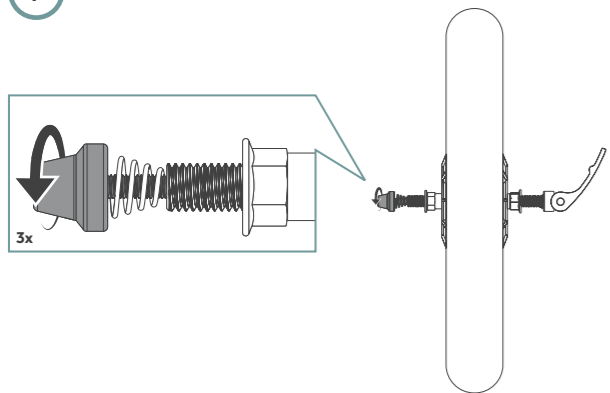
- GESCHLOSSENES INSEKTENSCHUTZNETZ**
Schließe den inneren Teil des 3-in-1-Verdecks, um die Kinder mit dem eingearbeiteten Insektenschutznetz vor Insekten und kleineren Steinchen zu schützen. Zum Schutz vor Abgasen sollte im Straßenverkehr zusätzlich die Fensterfolie geschlossen sein.
- BELÜFTUNG**
Sorge für eine gute Belüftung der Kabine und passe die Bekleidung der Kinder an die Witterungsbedingungen sowie an die Innentemperatur der Kabine an.
- SICHERHEIT**
Während der Fahrt muss jedes Kind mittels Sicherheitsgurt auf dem Sitz angeschnallt sein. Erkläre den Kindern vor jeder Fahrt, dass sie sich angemessen verhalten müssen und das Lösen der Sicherheitsgurte, übermäßiges Schaukeln oder ein Hinauslehnen strengstens verboten sind. Passiere Bordsteinkanten nur langsam. Fahre nur los, wenn alle Kinder entweder einen Fahrradhelm tragen oder eine Kopfstütze verwenden und ordnungsgemäß angeschnallt sind.
- SICHTBARKEIT**
In allen Betriebsmodi muss bei Dunkelheit oder schlechten Sichtverhältnissen das Rücklicht eingeschaltet werden. Zusätzlich empfehlen wir die Verwendung des Wimpels. Ein Nichtbeachten kann zu schweren Unfällen führen.
- FÜRSORGEPFLICHT**
Lasse die Kinder im Qeridoo niemals unbeaufsichtigt und achte darauf, dass sie sich wohlfühlen. Lege bei längeren Fahrten regelmäßig Pausen ein, in denen sich die Kinder bewegen können. Sorge für eine ausreichende Flüssigkeitsaufnahme.
- BESTIMMUNGSGEMÄSSE VERWENDUNG**
Der Qeridoo darf nicht zu gewerblichen Zwecken oder unter Wettkampfbedingungen verwendet werden. Eine achtsame Fahrweise ist immer zu gewährleisten.
- TECHNISCH EINWANDFREIER ZUSTAND**
Kontrolliere alle Schraubverbindungen auf ihren festen Sitz. Deichselhalterung, Speichen und die Steckachsen der Laufräder müssen geprüft werden. Stelle sicher, dass der Faltmechanismus fest eingerastet ist.

SCHNELL GEWECHSELT

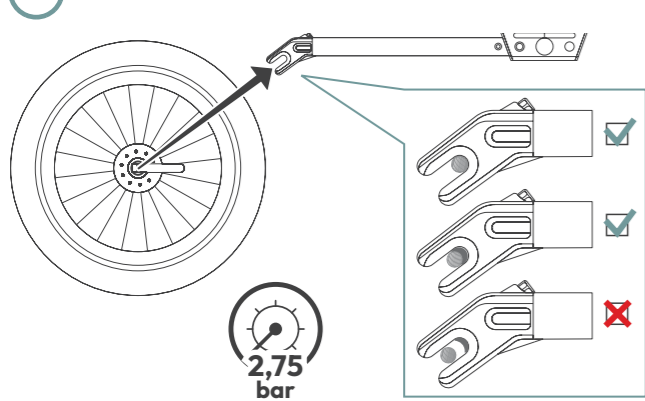
Jogger & Skater Modus



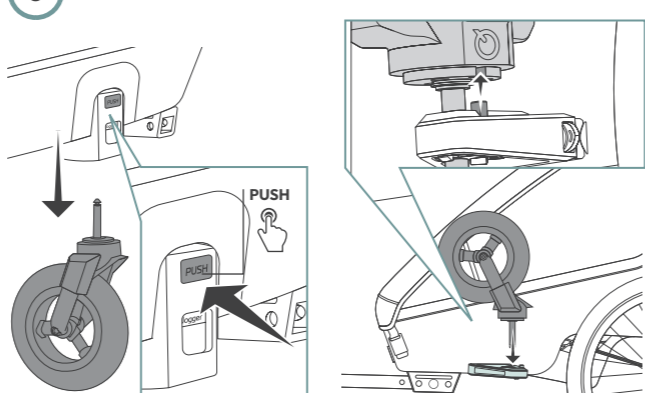
7



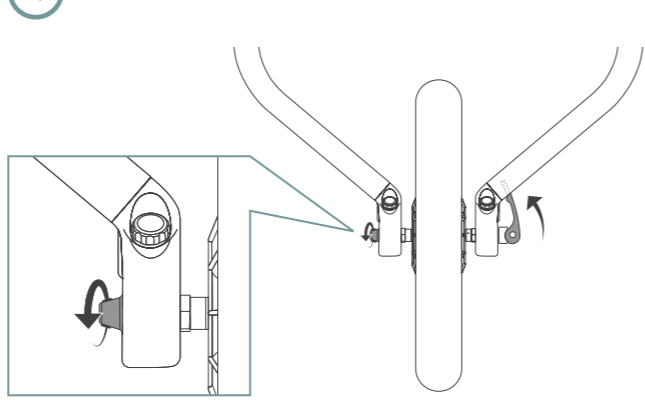
9



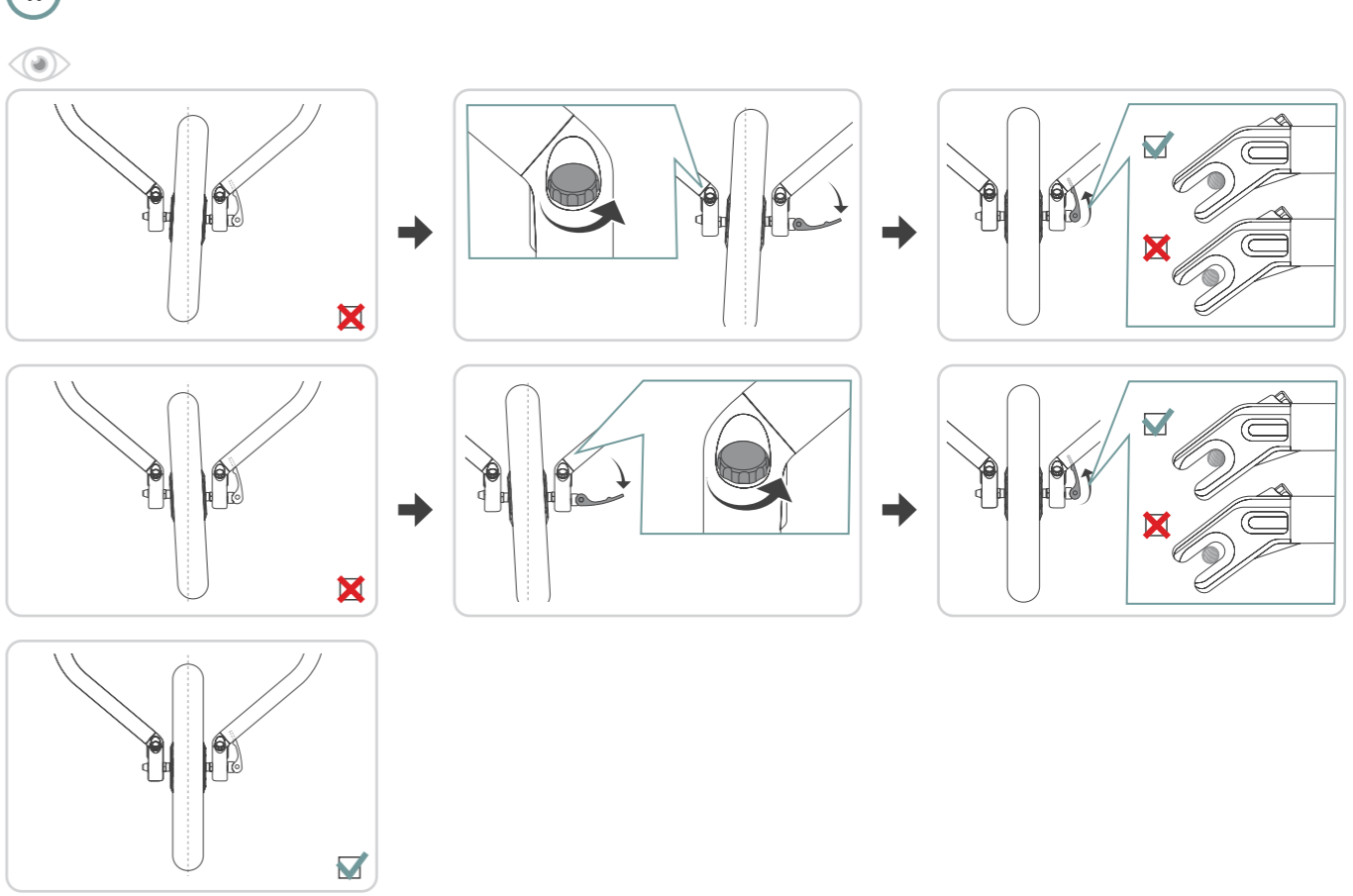
8



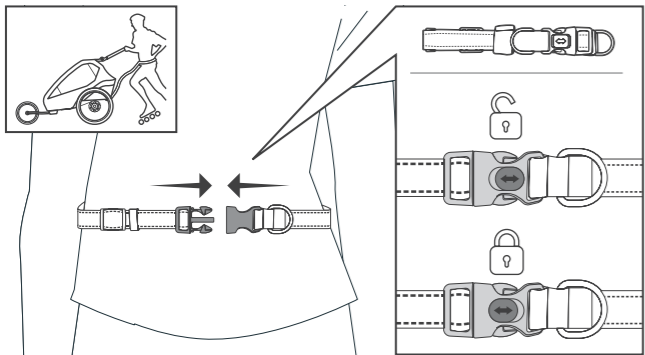
10



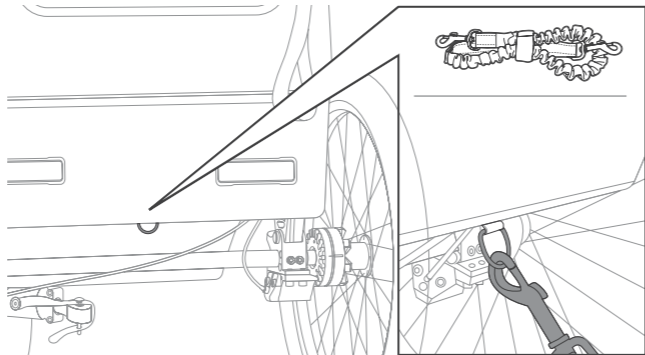
11



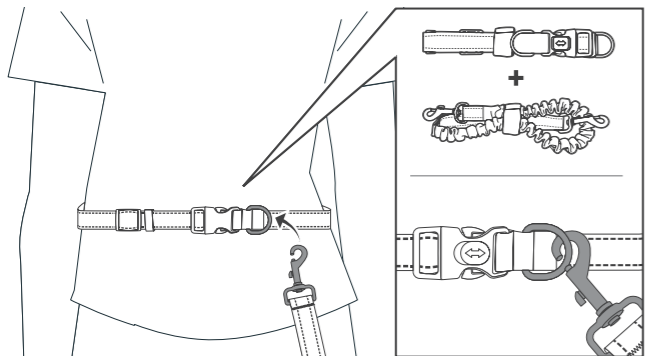
12



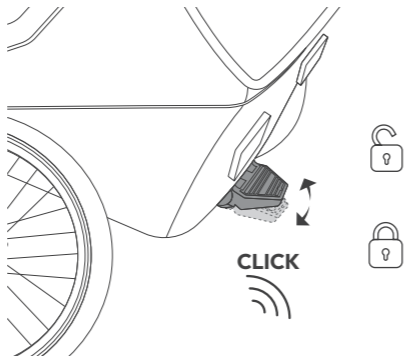
13



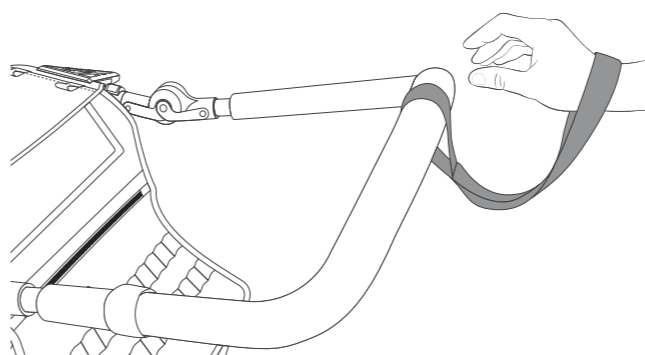
14



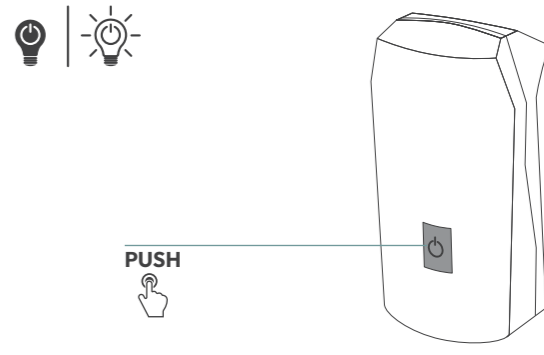
15



16



17



Bin ich abfahrbereit?



GEFAHR!

Vergewissere Dich vor jeder Fahrt, dass die für die jeweilige Betriebsart erforderlichen Einstellungen erfüllt sind.

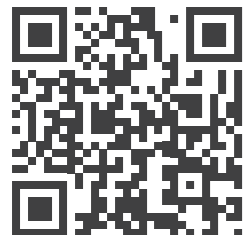
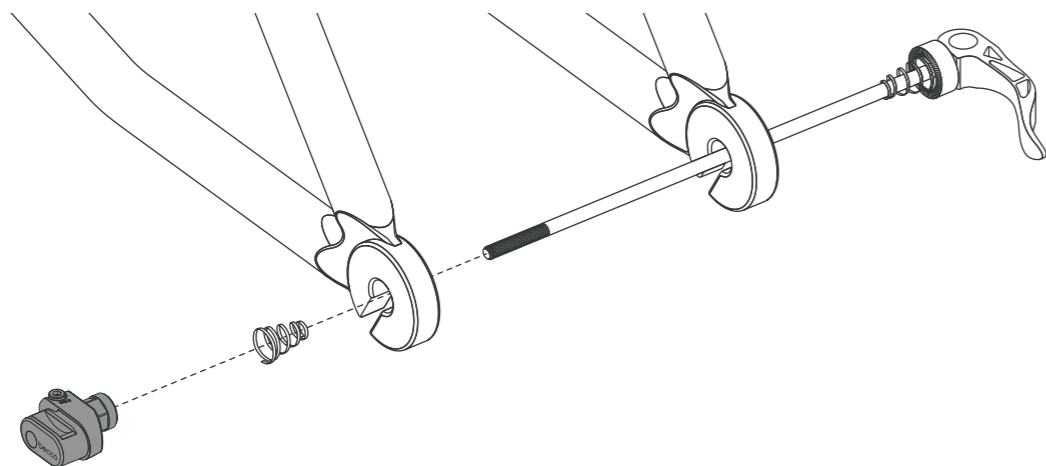
- GESCHLOSSENES INSEKTENSCHUTZNETZ**
Schließe den inneren Teil des 3-in-1-Verdecks, um die Kinder mit dem eingearbeiteten Insektenschutznetz vor Insekten und kleineren Steinchen zu schützen. Zum Schutz vor Abgasen sollte im Straßenverkehr zusätzlich die Fensterfolie geschlossen sein.
- BELÜFTUNG**
Sorge für eine gute Belüftung der Kabine und passe die Bekleidung der Kinder an die Witterungsbedingungen sowie an die Innentemperatur der Kabine an.
- SICHERHEIT**
Während der Fahrt muss jedes Kind mittels Sicherheitsgurt auf dem Sitz angeschnallt sein. Erkläre den Kindern vor jeder Fahrt, dass sie sich angemessen verhalten müssen und das Lösen der Sicherheitsgurte, übermäßiges Schaukeln' oder ein Hinauslehnen strengstens verboten sind. Passiere Bordsteinkanten nur langsam. Fahre nur los, wenn alle Kinder entweder einen Fahrradhelm tragen oder eine Kopfstütze verwenden und ordnungsgemäß angeschnallt sind.
- SICHTBARKEIT**
In allen Betriebsmodi muss bei Dunkelheit oder schlechten Sichtverhältnissen das Rücklicht eingeschaltet werden. Zusätzlich empfehlen wir die Verwendung des Wimpels. Ein Nichtbeachten kann zu schweren Unfällen führen.
- FÜRSORGEPFLICHT**
Lasse die Kinder im Qeridoo niemals unbeaufsichtigt und achte darauf, dass sie sich wohlfühlen. Lege bei längeren Fahrten regelmäßig Pausen ein, in denen sich die Kinder bewegen können. Sorge für eine ausreichende Flüssigkeitsaufnahme.
- BESTIMMUNGSGEMÄSSE VERWENDUNG**
Der Qeridoo darf nicht zu gewerblichen Zwecken oder unter Wettkampfbedingungen verwendet werden. Eine achtsame Fahrweise ist immer zu gewährleisten.
- TECHNISCH EINWANDFREIER ZUSTAND**
Kontrolliere alle Schraubverbindungen auf ihren festen Sitz. Deichselhalterung, Speichen und die Steckachsen der Laufräder müssen geprüft werden. Stelle sicher, dass der Faltmechanismus fest eingerastet ist.

IMMER MIT DABEI

Trailer Modus

Kupplung anbinden

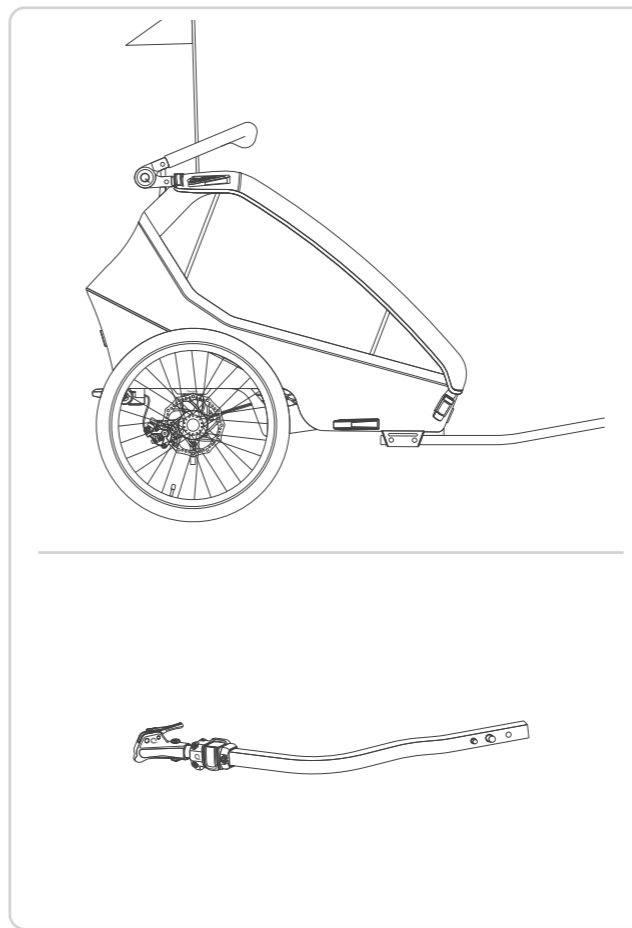
SCHNELLSPANNER



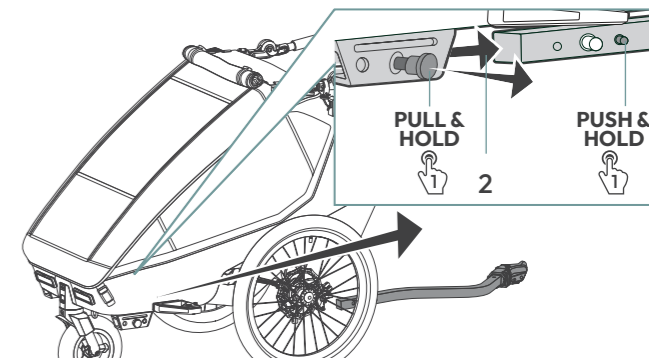
PROBLEMLÖSUNGEN!

Sollte es Probleme bei der Anbindung der Kupplung geben oder diese nicht passen, besuche unseren Kupplungsleitfaden.

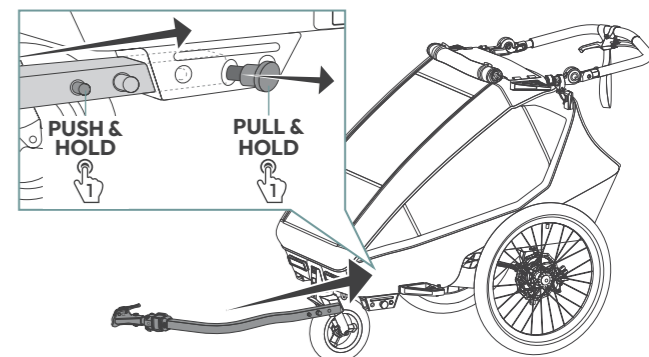
qeridoo.de/go/kupplungsleitfaden



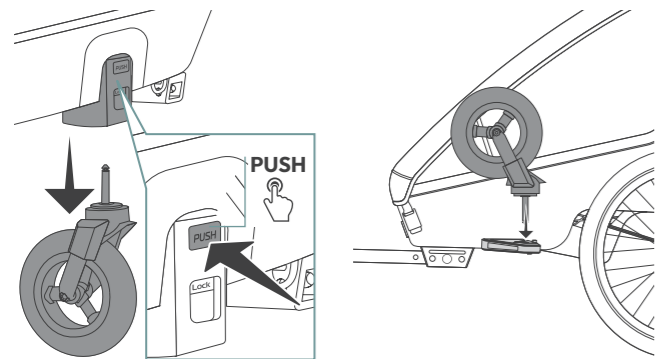
1



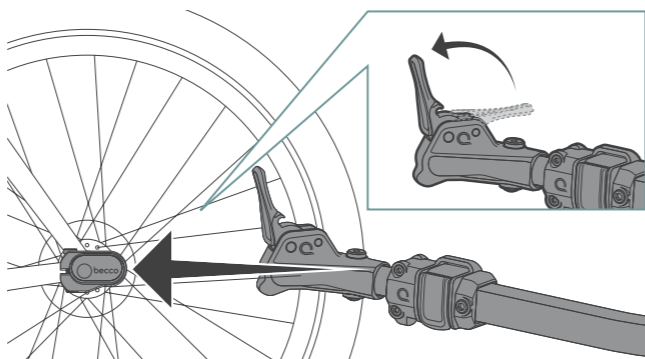
2



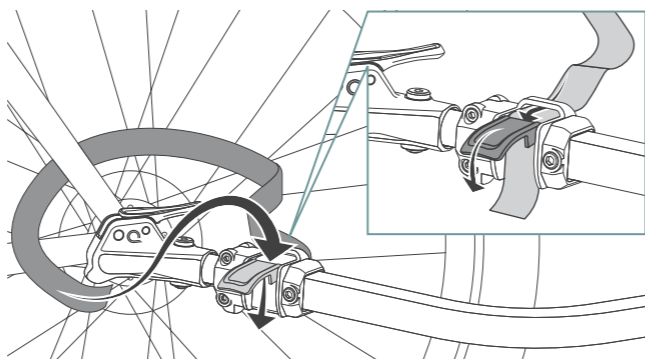
3



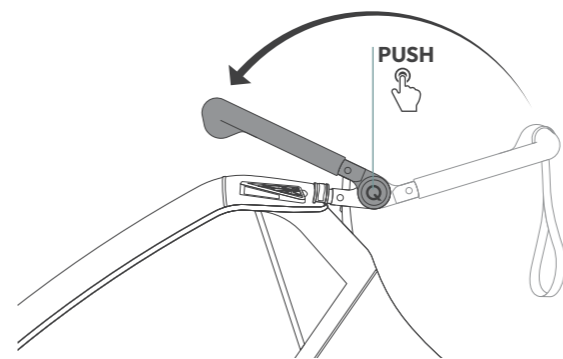
4



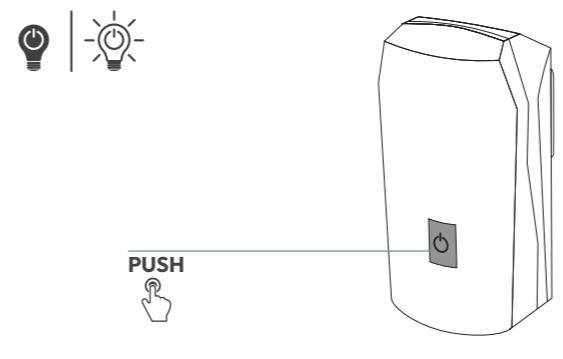
5



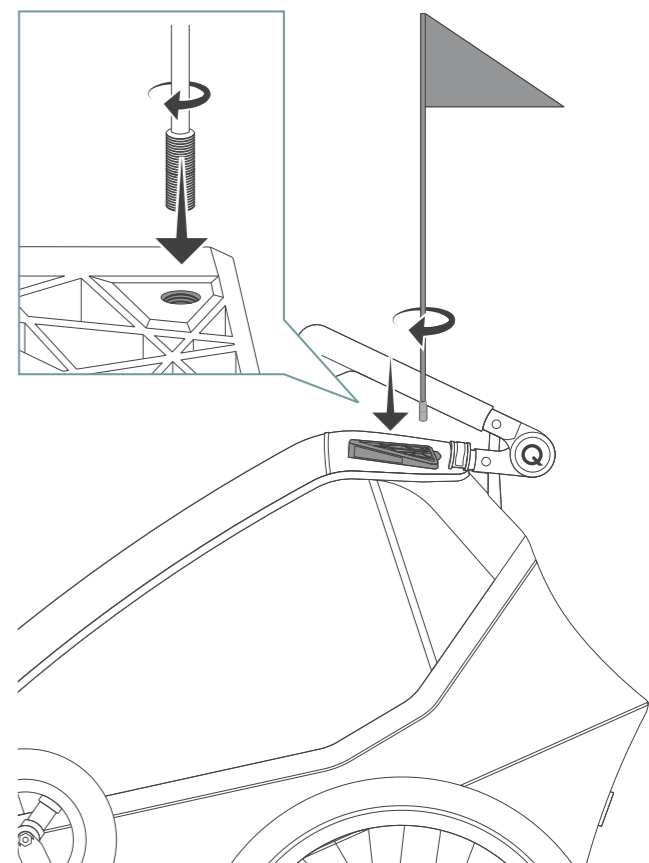
6



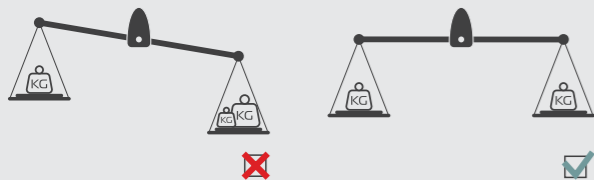
8



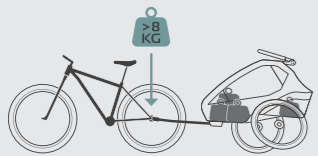
7



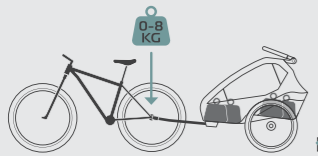
Gewichtsverteilung



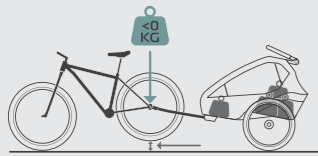
Der Schwerpunkt der Beladung sollte immer in der Mitte der Laufradachse liegen.



Eine **zu hohe** Belastung führt zu einem schlechten Fahrverhalten.



Eine **optimale** Stützlast ermöglicht ein sicheres Fahrverhalten.



Eine **zu niedrige** Stützlast kann das Fahrrad nach oben drücken.

Stützlast

Verwende z. B. eine Personenwaage, um die Stützlast zu ermitteln:

- » Belade den Qeridoo wie gewohnt und schnalle die Kinder an.
- » Kuppel den Anhänger noch nicht an das Fahrrad.
- » Stelle die Personenwaage neben die Deichsel.
- » Steige auf die Personenwaage und merke Dir das angezeigte Gewicht.
- » Hebe den Deichselkopf auf Kupplungshöhe an (ca. 35 cm).
- » Die Stützlast ist der Gewichtsunterschied zwischen dem aktuellen Messwert und dem vorherigen.

Was muss ich im Trailer-Modus beachten?

EIN HÖHERER ANSPRUCH AN DEN FAHRER

Das Fahrverhalten des Fahrrades ändert sich durch das Ziehen eines Anhängers deutlich, was sich insbesondere beim Bremsen und bei Kurvenfahrten bemerkbar macht.

- » Übe vor der Teilnahme am Straßenverkehr das Fahren mit Anhänger.
- » Befördere Kinder erst, nachdem Du Dich auf einem geeigneten Gelände mit dem veränderten Fahrverhalten vertraut gemacht hast.
- » Denke bei jeder Fahrt auch an die Sicherheit der Kinder.
- » Passe Deine Fahrweise und die Geschwindigkeit stets an die örtlichen Gegebenheiten an.

- » Halte genügend Abstand zu Hindernissen und meide zu enge Wege, da die beiden Laufräder des Qeridoo außerhalb der gewohnten Fahrradspur laufen.
- » Fahrrad und Anhänger besitzen zusammen eine Gesamtlänge von mindestens 2,5 m. Fahre Kurven in weiteren Radien als gewohnt und denke an die zusätzlich benötigte Spur für das innere Laufrad.

ZUSÄTZLICHES GEWICHT

Voll beladen wiegt der Einsitzer bis zu 50 kg und der Zweisitzer bis zu 60 kg, die das Fahrrad zusätzlich zum Eigen- und Fahrergewicht ziehen, bremsen und in der Spur halten muss:

- » Ruckhaftes Anziehen und Bremsen führt zu hohen Belastungen an Kupplung und Deichsel und damit zu höherem Verschleiß.
- » Beim Bremsen ist jeder Anhalteweg deutlich länger, die Belastung für die Bremsbeläge entsprechend größer.
- » Auf nassen Wegen und auf Gefällestrrecken verlängert sich der Anhalteweg zusätzlich.
- » Beim Bremsen, insbesondere in Kurven, kann der Anhänger ausscheren oder das Hinterrad zur Seite schieben und dessen Traktion verringern.
- » Hohe Fliehkraft in Kurven kann zum Umkippen des Anhängers führen.
- » Halte die maximal zulässige Höchstgeschwindigkeit von 20 km/h ein und vermeide Fahrten in Schräglage.
- » Fahre Gefälle, Abfahrten und Kurven höchstens mit 7 km/h, um zu hohe Fliehkraften auszuschließen.

DAS ZUGFAHRZEUG

- » Prüfe die Eignung des Zugfahrzeuges anhand der Leistungsgrenzen.
- » Zulassungspflichtige Fahrzeuge, wie z. B. E-Bikes mit Motorunterstützung bis 45 km/h oder Fahrzeuge mit Verbrennungsmotor, sind als Zugfahrzeug nicht zulässig.
- » Bitte beachte, dass Fahrradanhänger die von elektrisch unterstützten Fahrrädern (EPAC) gezogen werden, gesetzlich eingeschränkt sein können.
- » Das Fahrrad oder Pedelec (Motorunterstützung bis 25 km/h) muss technisch in Ordnung sein und zum Ziehen von Lasten, entsprechend dem zulässigen Gesamtgewicht, geeignet sein. Lies dazu das Handbuch des Zugfahrrads oder wende Dich für eine entsprechende Prüfung an einen Fachhändler.
- » Das Fahrrad sollte mit einem Rückspiegel ausgestattet sein.

Bin ich abfahrbereit?



GEFAHR!

Vergewissere Dich vor jeder Fahrt, dass die für die jeweilige Betriebsart erforderlichen Einstellungen erfüllt sind.

- GESCHLOSSENES INSEKTENSCHUTZNETZ**
Schließe den inneren Teil des 3-in-1-Verdecks, um die Kinder mit dem eingearbeiteten Insektenschutznetz vor Insekten und kleineren Steinchen zu schützen. Zum Schutz vor Abgasen sollte im Straßenverkehr zusätzlich die Fensterfolie geschlossen sein.

- BELÜFTUNG**
Sorge für eine gute Belüftung der Kabine und passe die Bekleidung der Kinder an die Witterungsbedingungen sowie an die Innentemperatur der Kabine an.

- SICHERHEIT**
Während der Fahrt muss jedes Kind mittels Sicherheitsgurt auf dem Sitz angeschnallt sein. Erkläre den Kindern vor jeder Fahrt, dass sie sich angemessen verhalten müssen und das Lösen der Sicherheitsgurte, übermäßiges Schaukeln oder ein Hinauslehnen strengstens verboten sind. Steige bei Bordsteinkanten vom Fahrrad ab und passiere diese nur langsam. Fahre nur los, wenn alle Kinder entweder einen Fahrradhelm tragen oder eine Kopfstütze verwenden und ordnungsgemäß angeschnallt sind.

- FÜRSORGEPFLICHT**
Lasse die Kinder im Qeridoo niemals unbeaufsichtigt und achte darauf, dass sie sich wohlfühlen. Lege bei längeren Fahrten regelmäßig Pausen ein, in denen sich die Kinder bewegen können. Sorge für eine ausreichende Flüssigkeitsaufnahme.

- SICHTBARKEIT**
Im Trailer-Modus muss bei Dunkelheit oder schlechten Sichtverhältnissen, das Rücklicht eingeschaltet werden. Zusätzlich muss der Wimpel angebracht sein. Ein Nichtbeachten der StVZO kann zu schweren Unfällen führen.

- TECHNISCH EINWANDFREIER ZUSTAND**
Kontrolliere alle Schraubverbindungen auf ihren festen Sitz. Deichselhalterung, Speichen und die Steckachsen der Laufräder müssen geprüft werden. Prüfe zudem vor jeder Fahrt die Funktionstüchtigkeit des Zugfahrzeuges.

- BESTIMMUNGSGEMÄSSE VERWENDUNG**
Der Qeridoo darf nicht zu gewerblichen Zwecken oder unter Wettkampfbedingungen verwendet werden. Eine achtsame Fahrweise ist immer zu gewährleisten.

- KUPPLUNG**
Prüfe vor jeder Verwendung die Verbindung der Kupplung und stelle sicher, dass das Sicherungsband angelegt ist.

Pflege

NACH JEDEM GEBRAUCH

- » Reinige den Innenraum der Kabine.
- » Achte auf grobe Verschmutzungen und entferne diese möglichst sofort.

NACH STARKEN WITTERUNGSEINFLÜSSEN

- » Führe eine gründliche Innen- und Außenreinigung der Kabine durch.
- » Pflege alle gleitenden oder beweglichen Teile mit Silikonspray.
- » Klappe die Kabine nur zusammen, wenn diese gereinigt und vollständig trocken ist.
- » Wische das Gestell und den gesamten Bezug trocken.

BEI NICHTGEBRAUCH

- » Lager den Qeridoo nur an Orten mit einer Lager-temperatur im Bereich von -23 °C bis maximal 65 °C.
- » Der Wagen sollte nur im trockenen Zustand gelagert werden.
- » Der Lagerort sollte trocken, gut belüftet und vor direkter Sonneneinstrahlung geschützt sein.
- » Bei hoher Lagertemperatur sollten die Laufräder getrennt von der Kabine aufbewahrt werden, da das Gummi der Bereifung zur Geruchsbildung führen kann.
- » Verwende eine Qeridoo faltgarage, wenn der Qeridoo im Außenbereich aufbewahrt werden muss.

Wartung

MONATLICH (ODER ALLE 200 KM)

- » Prüfe die Textilbespannung, alle Verschlüsse sowie die Sitze und Sicherheitsgurte auf Risse, Abnutzung und fehlende Teile.
- » Prüfe alle Rahmenrohre sowie sämtliche Verbindungsstücke und Befestigungsbauteile auf Verschleißerscheinungen und Schäden.
- » Prüfe alle Schraub- und Splintverbindungen auf festen Sitz.
- » Reinige die Steckachsen der Laufräder. Sprühe die Steckachsen zusätzlich mit Silikonspray ein.

HALBJÄHRLICH (ODER ALLE 500 KM)

- » Pflege alle gleitenden und beweglichen Teile mit Silikonspray.
- » Führe eine gründliche Innen- und Außenreinigung der Kabine durch.
- » Führe eine Kontrolle der Speichenspannung durch, diese muss zwischen 90 und 100 kg liegen.

ALLE 2 JAHRE (ODER ALLE 2.000 KM)

- » Tausche die Blattfedern aus, da sie ein Verschleißteil darstellen.

ALLE 3 JAHRE (ODER ALLE 3.000 KM)

- » Lasse spätestens alle drei Jahre eine vollständige Inspektion durch eine Fachwerkstatt ausführen.

ALLE 4 JAHRE (ODER ALLE 4.000 KM)

- » Tausche die Steckachsen aus.

Bremswirkung einstellen

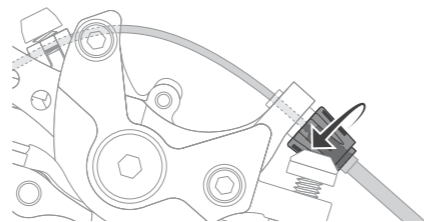


TIPP!

Lege Deinen Qeridoo auf das Dach und drehe beide Räder gleichzeitig. Ziehe nun die Bremse und schaue, ob beide Räder gleichzeitig zum Stillstand kommen. Falls ein Rad später stoppt als das andere, kannst du die Bremskraft an den folgenden Punkten entsprechend einstellen.

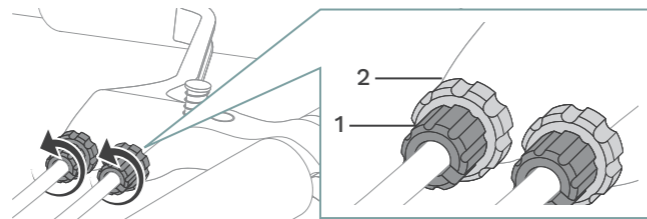
Rändelschraube am Bremsattel

Drehe die schwarze Rändelschraube am Bremsattel des gewünschten Rades heraus, um die Bremskraft zu erhöhen.



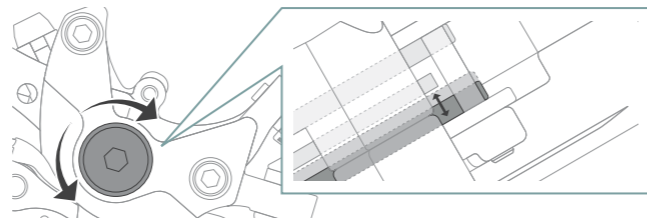
Rändelschraube am Bremshebel

Drehe die Rändelschraube (1) des Rades, dessen Bremskraft du einstellen möchtest, am Bremshebel heraus, um die Bremskraft zu erhöhen. Drehe die Kontermutter (2) zum Kontern in Richtung Bremshebel.



Nachstellschraube am Bremsattel

Mit dieser Schraube wird der Abstand zwischen Bremsbelag und Rotor eingestellt. Ein kleinerer Abstand erhöht die Bremsleistung, ein größerer verringert sie. Ein zu geringer Abstand kann zu Schleifgeräuschen führen. Über dieser Schraube befindet sich eine kleine Gewindeschraube. Diese muss zuerst mit einem 2-mm-Innensechskantschlüssel gelöst und danach wieder angezogen werden.



CHEMICAL TESTING

Pollutant tested

- + REACH (SVHC Candidate List)
- + PAH
- + Dissolvable heavy metals
- + Allergens
- + Formaldehyde
- + Flame retardants
- + Softeners
- + Friction / sweat / saliva / color fastness
- + Short-chained chlorinated parafines
- + Organotin compounds
- + Azo dyes

Our products meet all pollutant limits required by European safety standards. Compliance with the statutory pollutant limits of all textiles is also regularly tested by independent testing institutes.

Pronunciation & Meaning



"Qeridoo" originates from the Spanish language: The term "querido" means something like "sweetheart" or "beloved". And that pretty much sums it up, because we absolutely love what we do!

WARNING!

The statements in this documentation are not to be interpreted as an assurance of particular product properties. Despite the greatest care being taken to avoid technical inaccuracies or omissions, the possibility of these arising cannot be entirely excluded. When necessary, individual items of information can be changed quickly and without special notification. The latest version is available for download in the download section of our website.

This documentation can be ordered from Qeridoo GmbH in other languages, or is available as a download on our website. Visit us at: qeridoo.de

Certificates

The Qeridoo meets all the safety requirements of the European safety standard EN 15918 and also complies with the stroller standard EN 1888 and the German Road Traffic Licensing Regulations (StVZO). Our children's bicycle trailers also meet all the harmful substance limits required by the European safety standards. Compliance with the statutory limit values for harmful substances for all textiles is also regularly checked by independent testing institutes. Quality management is certified according to ISO 9001.

TECHNICAL DETAILS	ONE SEATER	TWO SEATER
Trailer mode length	153.5 cm	158 cm
Tare weight trailer mode	19.5 kg	21.5 kg
Maximum passage width	64.5 cm	81 cm
Adjustment range push handle	60.5 – 124 cm	59.5 – 124 cm
Trunk volume	38 l	46 l
Maximum body height	116.5 cm	116.5 cm
Folding dimension mounted (L x W x H)	109 x 66 x 45 cm	109 x 80 x 45 cm
Packing dimension (L x W x H)	103 x 59.5 x 44.5 cm	103 x 73.5 x 41 cm
Permissible total weight (Qeridoo + children + luggage)	50 kg	60 kg
Maximum load (children + luggage)	30.5 kg	38.5 kg
Maximum load in the compartment room (luggage)	5 kg	5 kg
Maximum load in the legroom (luggage)	1 kg	1 kg
Maximum weight inner small pockets	0.5 kg	0.5 kg
Maximum weight per child	22 kg	22 kg
Maximum total weight of both children	–	38.5 kg
Minimum age (without accessories)	6 months – 6 years	6 months – 6 years
REQUIREMENTS TRAILER MODE	ONE & TWO SEATER	
Permissible support load range (on the tow bar head)	0 – 8 kg	
Minimum ambient temperature	-10° C	
Towing vehicle type	Bicycle, Pedelec / E-bike (support up to 25 km/h)	
Maximum permissible speed	20 km/h; in curves max. 7 km/h	
Rear wheel size (Towing vehicle)	25" - 29" (20" - with tow bar for 20" bikes (Accessories))	

If accessories are used, they have to be subtracted from the payload. The weight of the empty trailer with installed accessories plus payload must not exceed the permissible total weight. According to the StVZO (Road Traffic Licensing Regulations | valid in Germany), a maximum total weight of 40 kg applies to unbraked trailers.

Notes on the user manual

IMPORTANT!

Read carefully and keep for future reference.

This user manual provides you with information about all technical and safety aspects that you require for mounting, using and maintaining the Qeridoo.

- » This user manual applies both for the Kidgoo 1 Pro (one seater) and Kidgoo 2 Pro (two seater).
- » Read the user manual in full.
- » Utilise the user manual to provide instruction for all users.
- » Always keep the user manual close to the Qeridoo.
- » The shown images may differ from the actual product.
- » All stated positions (left, right, front, back, top, bottom etc.) refer to the perspective of a viewer standing behind the handle bar and looking in the direction of travel.



WARNING!

Labels notes referring to the Caution risk level. Indicates possible dangers that can result in material damage if the instructions are not followed.



DANGER!

Labels notes referring to the Danger risk level. Indicates possible dangers that can result in injury if the instructions are not followed.



WARNING!

The safety and accident prevention regulations valid in your region and statutory rules such as the road traffic regulations also apply, and take precedence in cases where there is doubt.

Also inform yourself about country-specific rules and traffic regulations if you are making trips across borders or if you want to take your Qeridoo with you on trips abroad.

Make sure that the Qeridoo is used only by persons suitable for its operation, as defined below. Users must have read and understood this user manual in full.



WARNING!

Remove the packaging materials and protective caps and dispose of them in accordance with the environmental guidelines applicable in your region.



WARNING!

The recommended tightening torques can be found under the following link: qeridoo.de/go/drehmomente



WARNING!

Follow all instructions relating to the care and maintenance. Corrosion cannot be completely avoided. De-icing salts can lead to tension crack corrosion.



WARNING!

Never leave the child unattended. Do not let the child play with this product. The Qeridoo is not a toy and must not be misused as such. This means that it is not permissible to attach the Qeridoo to a child's bicycle.



WARNING!

Keep children away from the Qeridoo during assembly. Be careful not to trap your hands and fingers when handling moving parts. Check all screw and safety pin connections for tightness before first use. To avoid injury ensure that the child is kept away when unfolding and folding the Qeridoo.



WARNING!

This seat unit is not suitable for children under 6 months. Always use the restraint system.



WARNING!

This product is not suitable for running or skating. Running and skating is only possible with optional accessories. The included 14" jogger wheel allows for skating and jogging. The jogger and skater modes are not included in the scope of the pushchair certification.



WARNING!

Always make sure that the parking brake is engaged when putting the child in and taking them out.

All loads attached to the handlebar and/or to the back of the backrest and/or to the sides impair the stability of the Qeridoo.



WARNING!

Only install and use original accessories and spare parts manufactured or recommended by Qeridoo. The use of other products leads to the exclusion of liability.



WARNING!

At the connection between the bicycle frame and the coupler there may occur slight signs of wear and tear. This is no reason for complaint. Do not use any tool that has previously come into contact with conventional steel. The smallest steel particles could lead to contact corrosion.



WARNING!

Follow the attached manufacturer's information for the use of the back light.

**WARNING!**

Before using, make sure that the brake is functioning properly. Even when following the correct procedure during installation, the disc brake can begin to rub. Adjust the brake calipers or have your trusted bike shop help you."

**DANGER!**

Before each use, make sure that the folding mechanism is properly engaged. Wrap the tow bar safety strap around the tow bar so that it does not hang down in the standby position and cannot get caught or grind on obstacles.

**DANGER!**

Only one child can be transported in Kidgoo 1 Pro (one seater) and a maximum of two children in Kidgoo 2 Pro (two seater). The children are secured using the harness system and wears suitable clothing and a bicycle helmet. A balanced load distribution must be ensured.

**DANGER!**

The Qeridoo must not be used after an accident! Even if no external damage is visible, the protective effect may be impaired.

**DANGER!**

Before each ride, make sure that the Qeridoo is in proper and technically perfect condition. Carry out a visual inspection and pay particular attention to the points under „Am I ready to go?“. Also check that the side fixation is closed and that the straps at the back of the seat are tightened.

**DANGER!**

Always make sure that the safety strap is applied before using the Qeridoo in trailer mode. In addition, make sure that it cannot get stuck in moving parts of the towing bike.

**DANGER!**

Do not use a washer or similar object at the point of connection between the bicycle frame and the coupler, as this may affect the stability of the connection.

**DANGER!**

Always make sure that the foot parking brake audibly clicks when it is applied. If it does not fully engage, the wheels are not securely locked and the Qeridoo can roll away.

Users

- » Users are defined as the following persons:
 - Any person carrying out assembly work on the vehicle or changing the settings.
 - The rider of the towing vehicle in trailer mode.
 - The operator in buggy mode, as well as all other allowed modes.
- » The user must be at least 16 years old and mentally mature enough to operate the Qeridoo and transport children.
- » The user is at all times responsible for the proper use and roadworthiness of the Qeridoo.
- » In buggy mode, operation by a younger person is allowed if the person is supervised by a person who meets the requirements stated above.

Passengers

- » The one seater can carry one child and the two seater can carry two children aged between 6 months and 6 years. Special accessories must be used in order to secure children who are under 6 months old or who cannot sit upright independently, see: qeridoo.de/go/zubehoer
- » So that they have sufficient headroom in all situations, the children must not be taller than 116,5 cm.
- » Each child must be properly fastened in with a 5-point safety harness.
- » The children should wear bicycle helmets for every journey. This is also recommended for the bicycle rider in trailer mode.
- » If only one child is being transported in the two-seater, the middle seat position should be chosen.

Intended use

The Qeridoo is designed as a bicycle trailer and equipped with an additional buggy and walker mode.

The Qeridoo is intended exclusively for the private transport of one or two children on paved roads and may not be used under competition conditions. In addition, you may carry luggage in the compartments intended for this purpose, provided that you comply with the permissible weight and stow the luggage safely with an even load distribution.

Before using the Qeridoo, check which local regulations apply to it and how the product may be used.

Operation on unpaved terrain, the transport of luggage in the passenger compartment, the transport of animals, and commercial use are not permitted. The specified performance limits must be observed and checked before each use. Children may be transported up to a maximum height of 116,5 cm. Only install and use original accessories and spare parts manufactured or recommended by Qeridoo. The use of other products, as well as any further manipulation without the express and written permission of the manufacturer, will result in the exclusion of liability in the event of accidents and defects.

Defensive riding

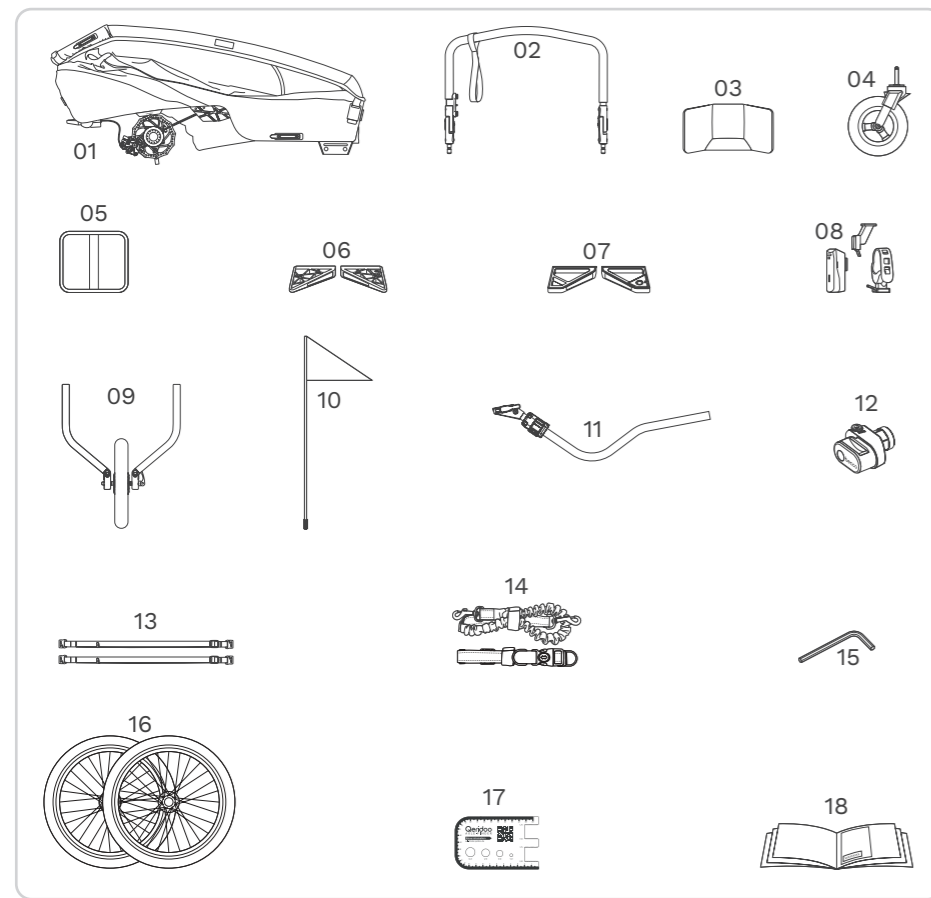
- » Use your Qeridoo with foresight and always drive defensively.
- » Brake early before reaching curves, junctions, obstacles, etc. and always drive slowly on uneven roads.
- » Stay away from stairs, escalators and steep paths.
- » Keep sufficient distance from obstacles and avoid paths that are too narrow.

EXCLUSIVE MANUFACTURER WARRANTY FOR YOU!

Warranty registration

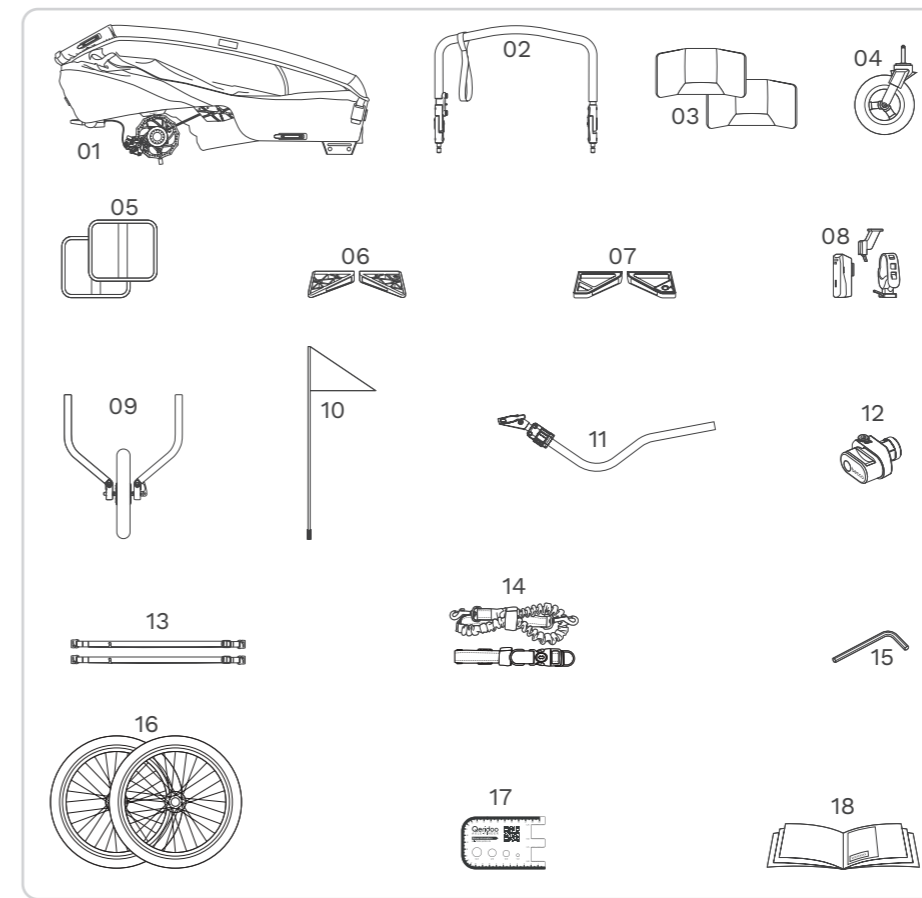


Scope of delivery | One seater



01. Cabin with transport lock & sun cover (3x) & disc brake
02. Handlebar with hand strap
03. Headrest
04. Buggy wheel
05. Back cushion
06. Head protector (2x)
07. Wheel guard (2x)
(1x with buggy wheel holder)
08. LED back light (excl. batteries)
09. 14" jogger wheel
10. Penannt
11. Becco tow bar
12. Becco QR-coupler
13. Lashing straps (2x)
14. Joggerband
15. Hex key
16. 20" wheel (2x)
17. Axle-Finder
18. User manual with guarantee card

Scope of delivery | Two seater



01. Cabin with transport lock & sun cover (3x) & disc brake
02. Handlebar with hand strap
03. Headrest
04. Buggy wheel
05. Back cushion
06. Head protector (2x)
07. Wheel guard (2x)
(1x with buggy wheel holder)
08. LED back light (excl. batteries)
09. 14" jogger wheel
10. Penannt
11. Becco tow bar
12. Becco QR-coupler
13. Lashing straps (2x)
14. Joggerband
15. Hex key
16. 20" wheel (2x)
17. Axle-Finder
18. User manual with guarantee card

Your Choice, Your Adventure

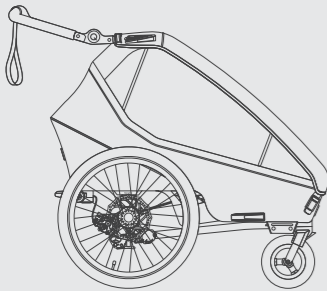
Thanks to the included jogger wheel and pre-mounted disc brake, you can switch effortlessly between jogging, cycling and walking.

Buggy + Walker

You don't need either the tow bar or the jogging wheel to use your Qeridoo as a comfortable buggy.

The air-filled buggy wheel effortlessly handles even cobblestone streets and ensures a pleasantly smooth ride.

In addition, the wheel can rotate 360° or be fixed in place when needed – whatever suits you and your tour best.

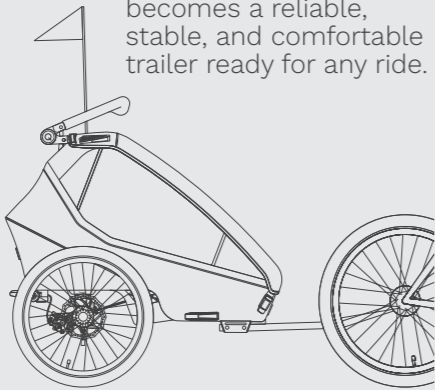


Trailer

When using your Qeridoo as a bike trailer, the buggy wheel is stored in the wheel guard.

The tow bar can be easily removed from the standby position underneath the trailer and, conversely, inserted back into the tow bar holder.

In no time, a Qeridoo becomes a reliable, stable, and comfortable trailer ready for any ride.

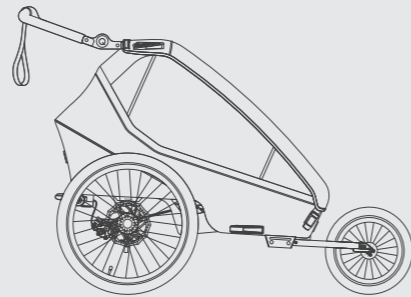


Jogger + Skater

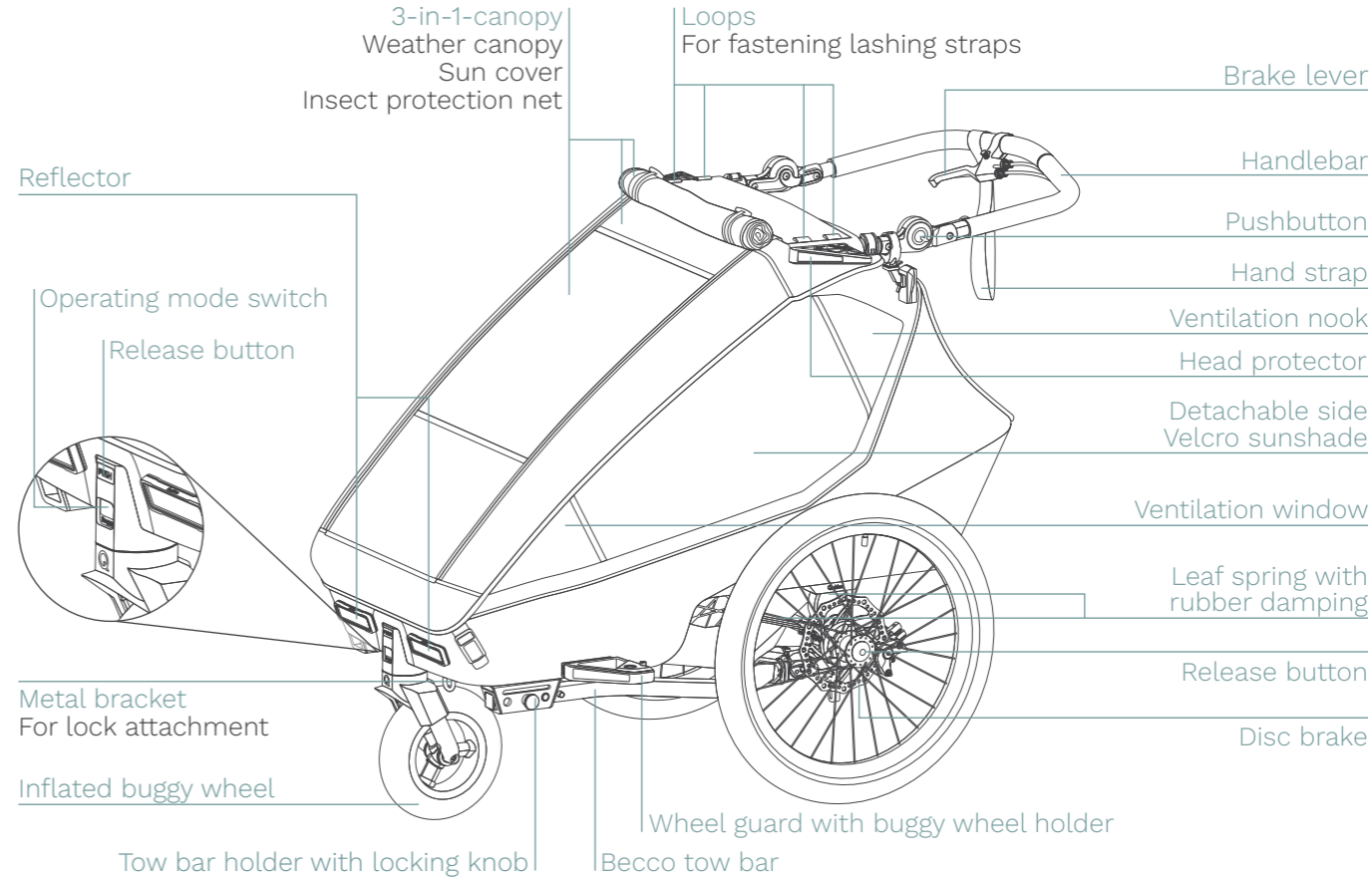
With the jogging wheel, you can have your Qeridoo ready for jogging or skating in no time.

The buggy wheel can be inserted and stored in the wheel guard, while the jogging wheel can be mounted in just a few simple steps.

This way, your Qeridoo quickly becomes a sporty companion – stable, comfortable, and perfect for active tours.

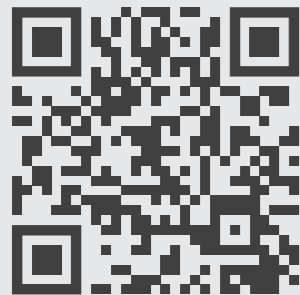


Product overview



Spare parts

You can find an overview of all spare parts under the following link:



qeridoo.de/go/ersatzteile

Wheels (20 inch wheel)

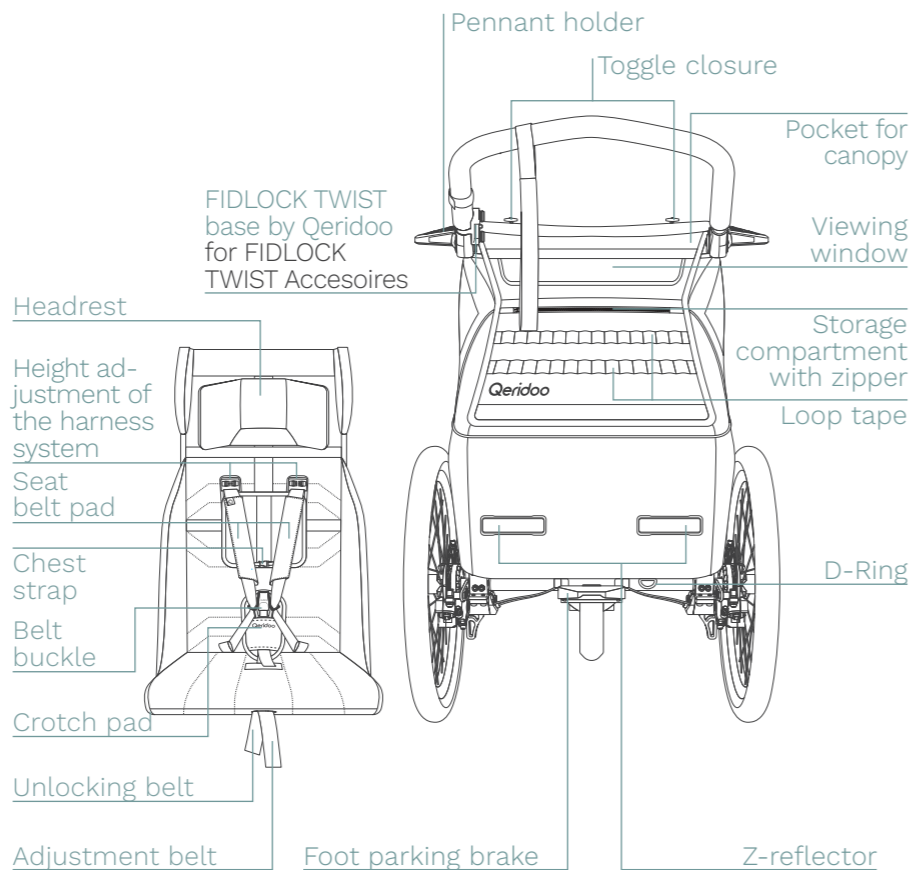
20 x 2.00 (50-406)

Tube size 20 inch,
20 - 50 mm wide

Schrader car valve

Please ensure the
correct running direction.

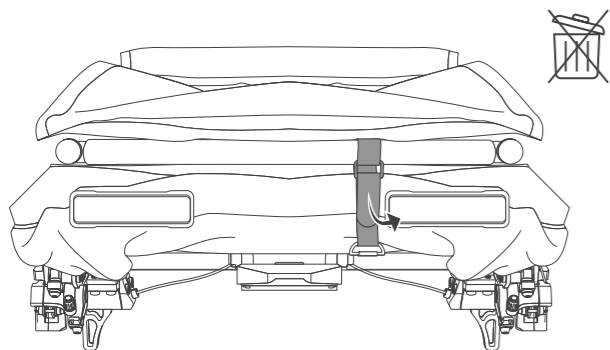
Product overview



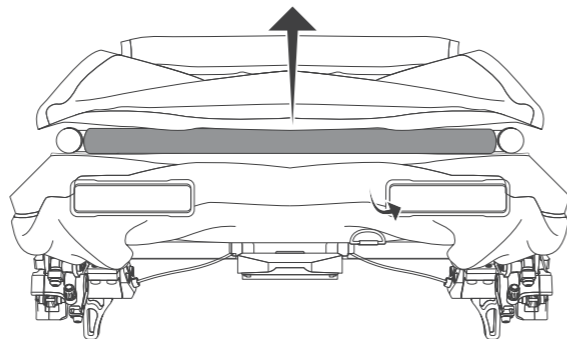
LET'S GO!

Assembly

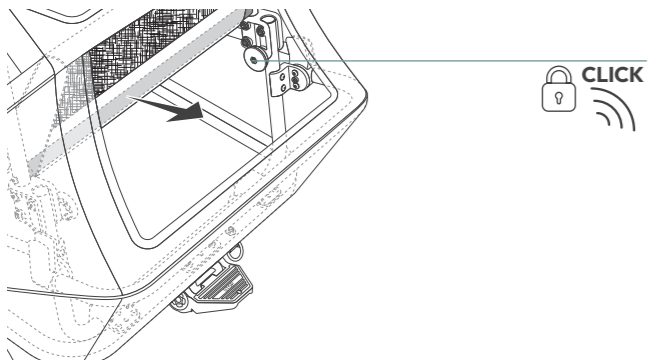
1



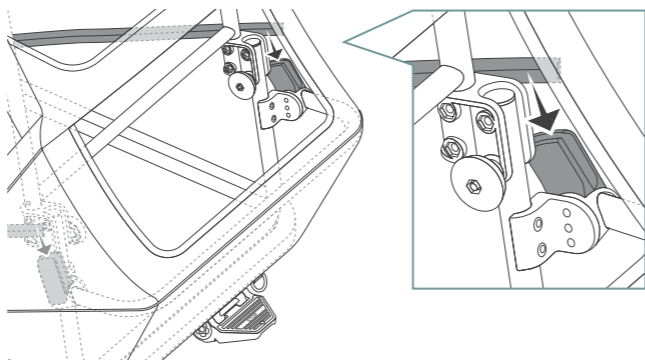
2



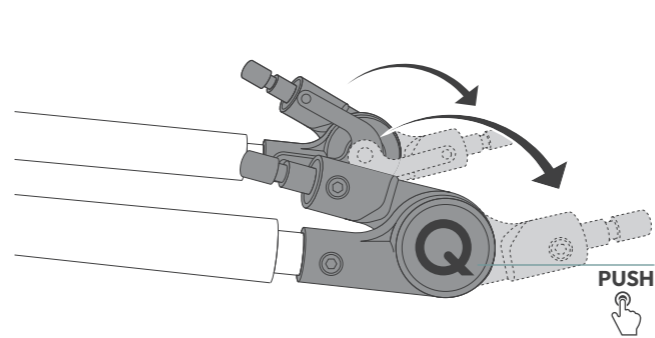
3



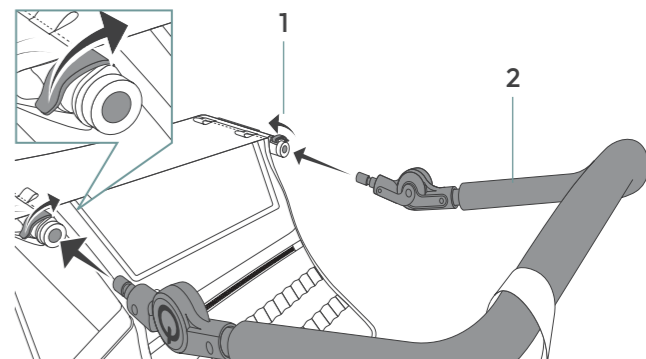
4



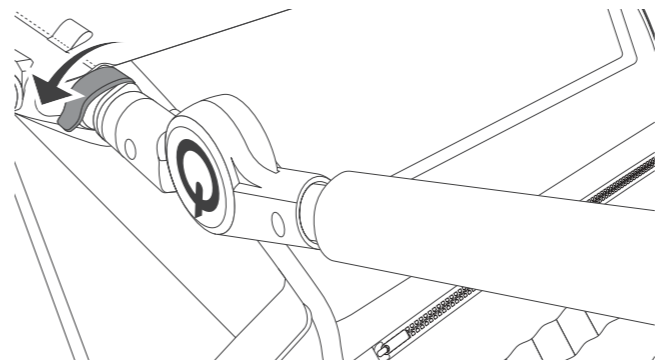
5



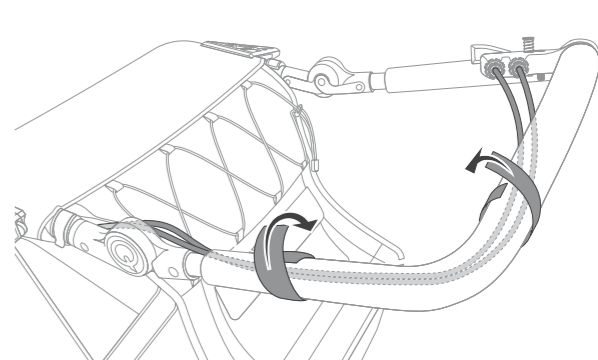
6



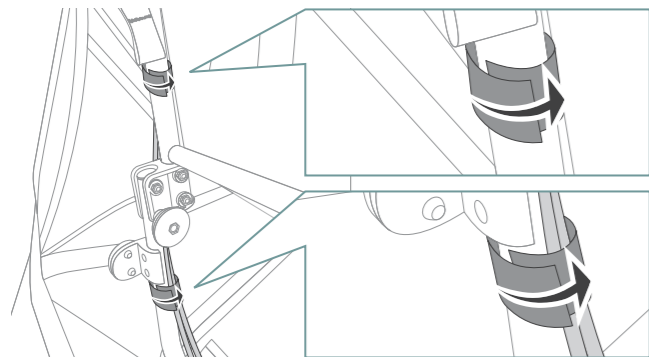
7



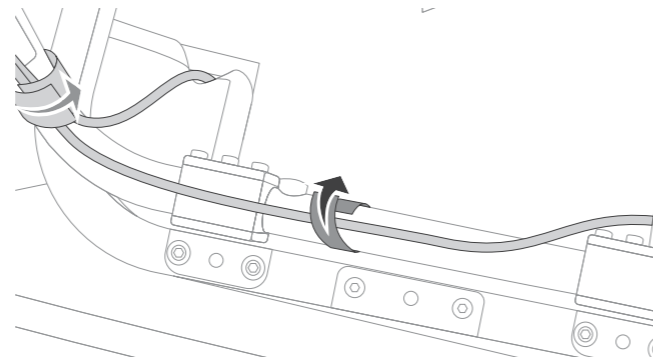
8



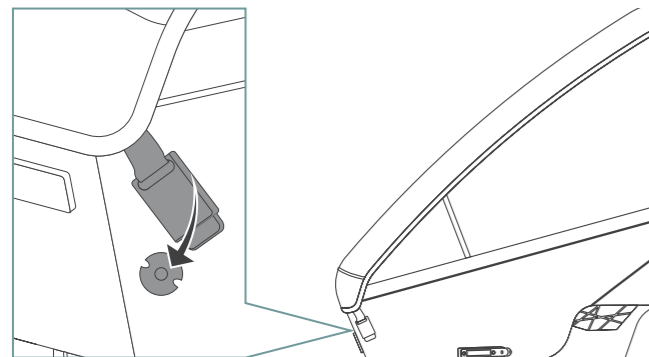
9



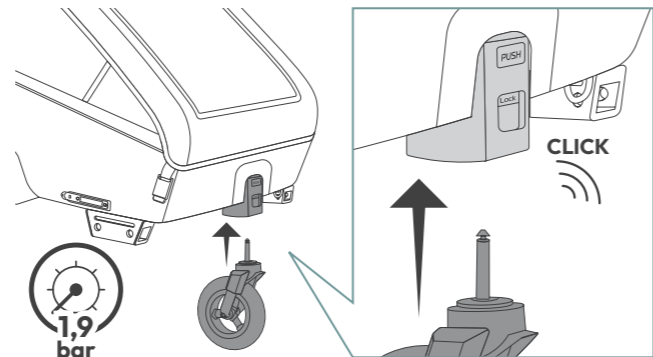
10



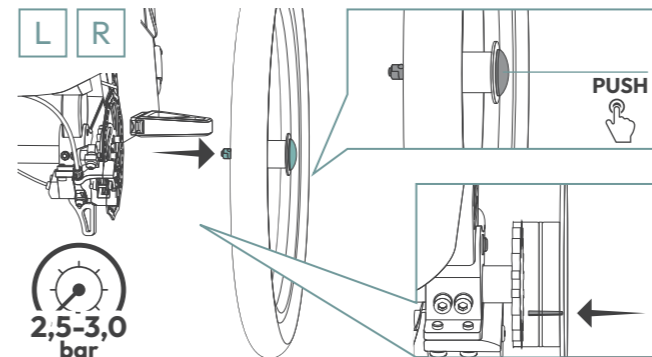
11



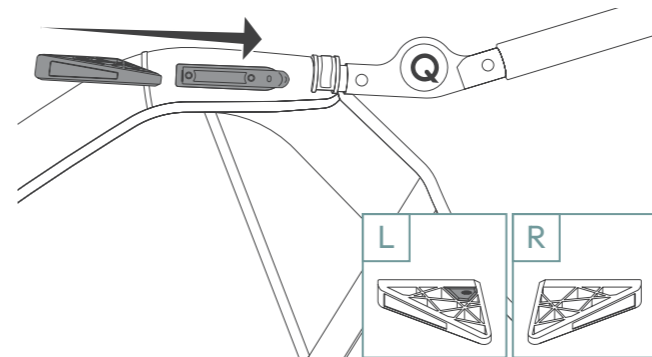
12



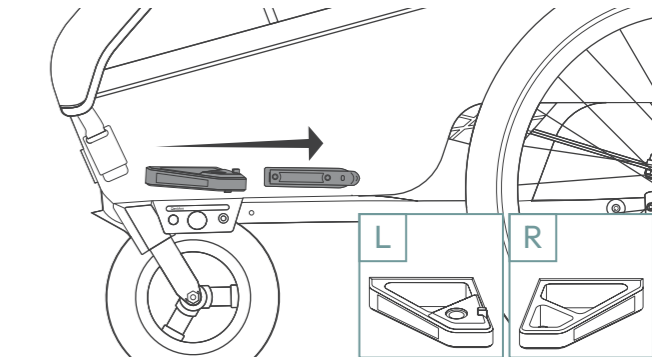
13



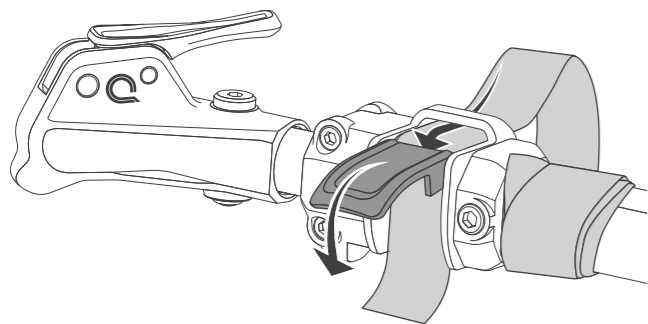
14



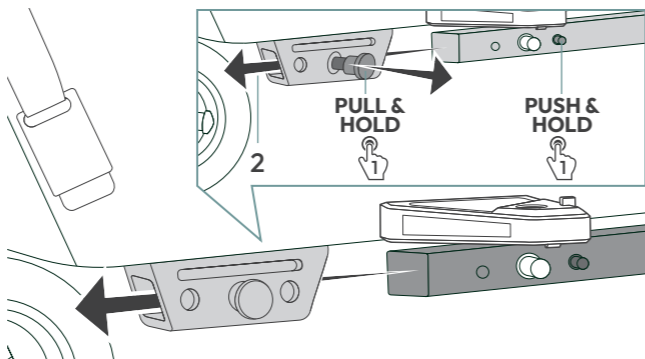
15



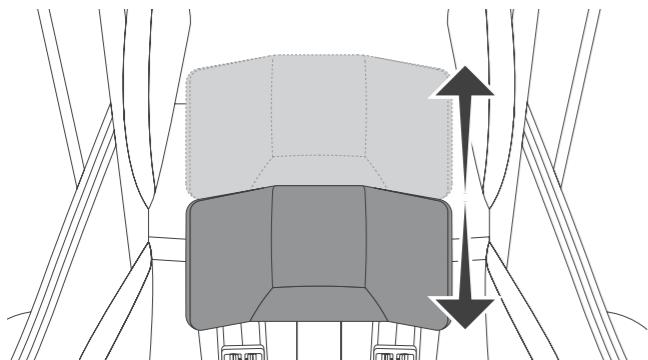
16



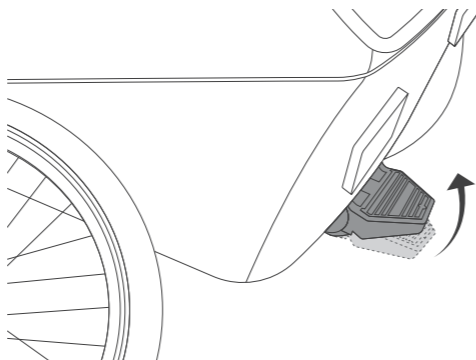
17



18

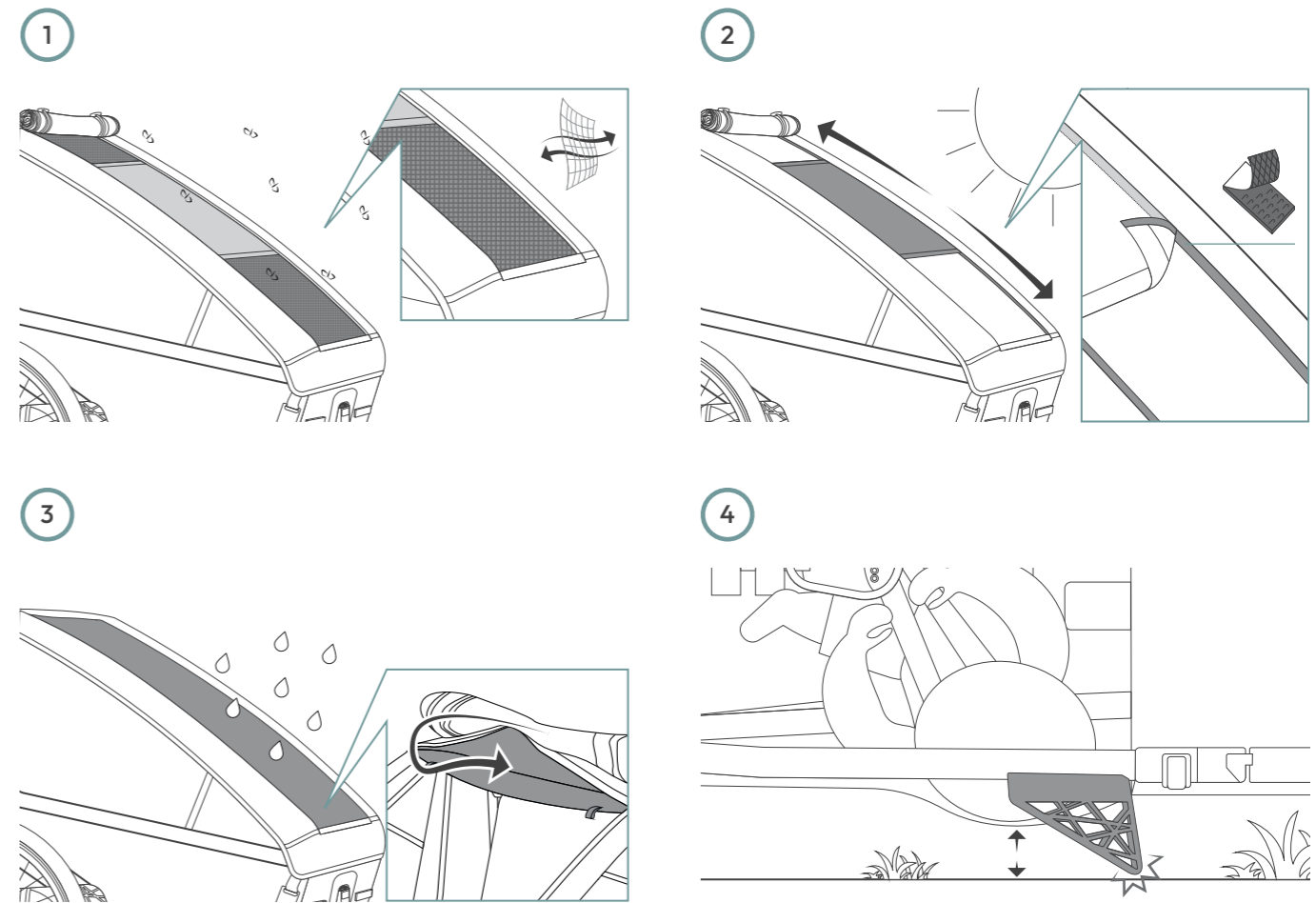
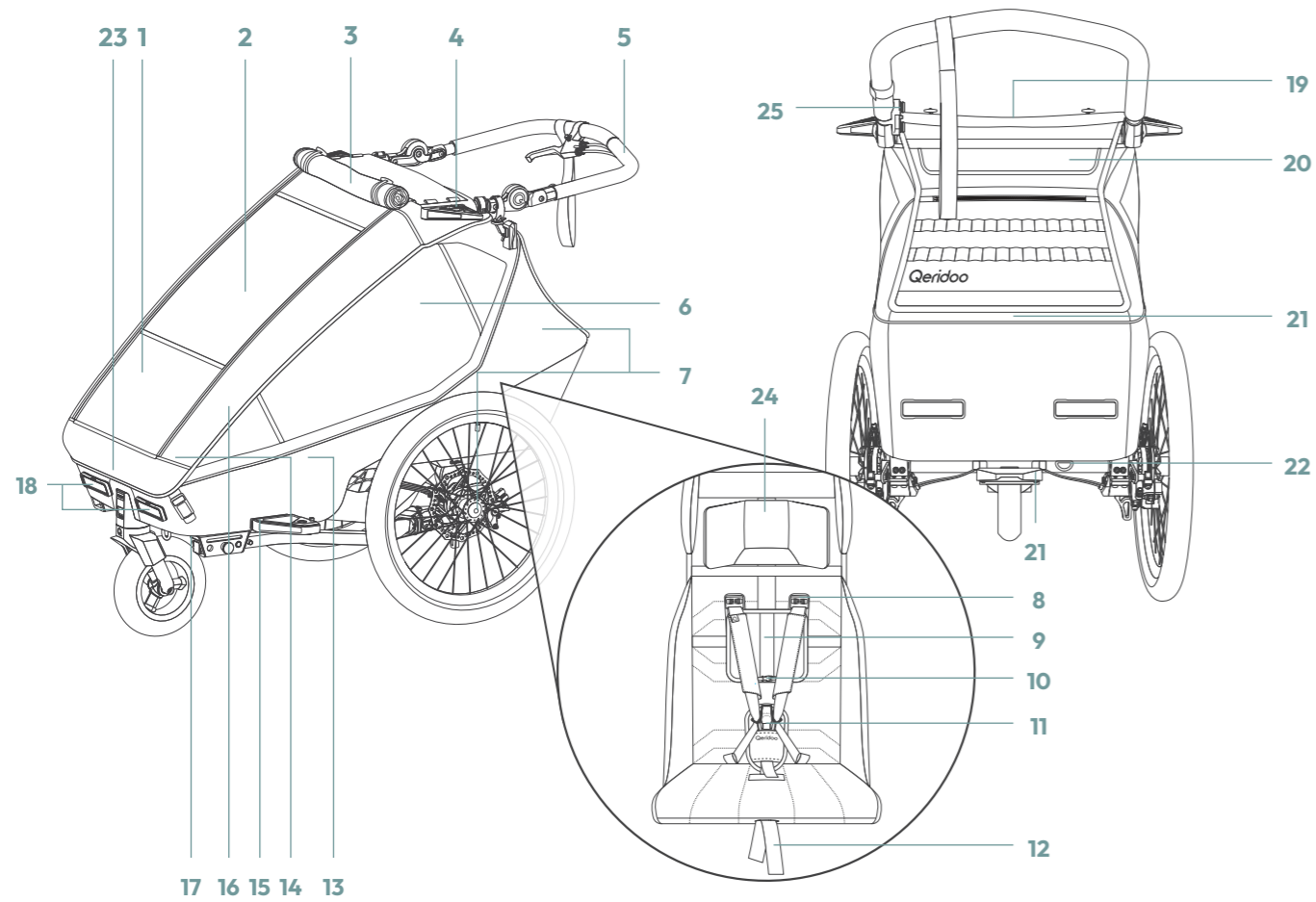


19

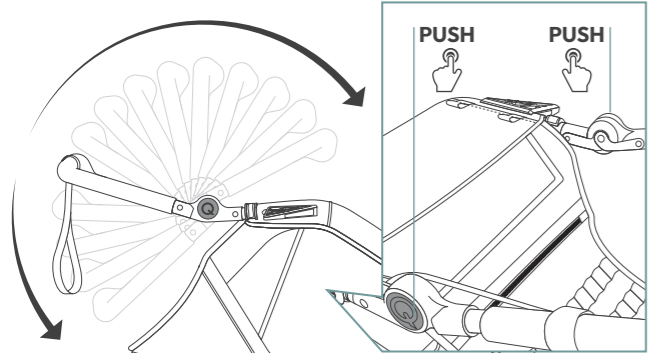


1 BICYCLE TRAILER – MANY OPTIONS

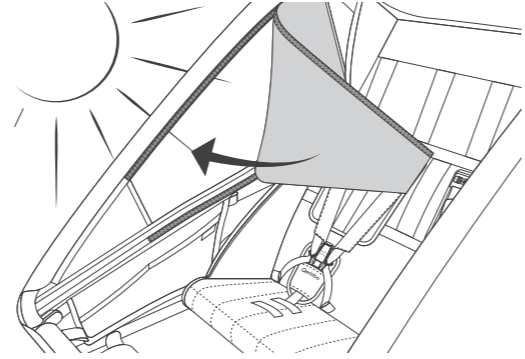
Functions



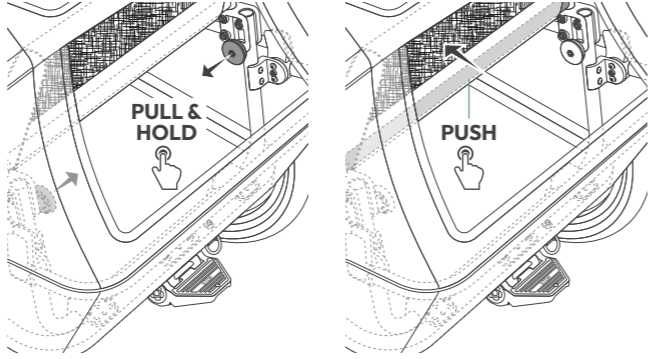
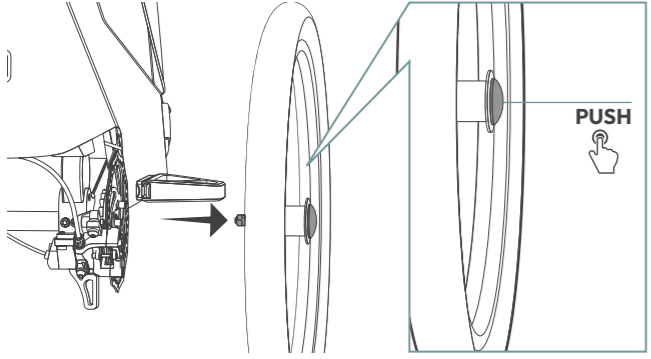
5



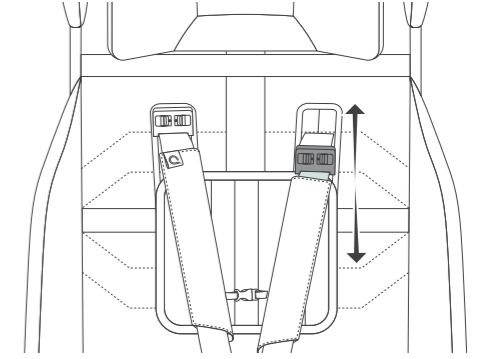
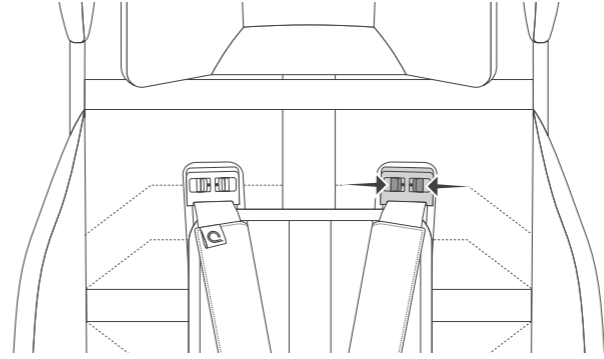
6



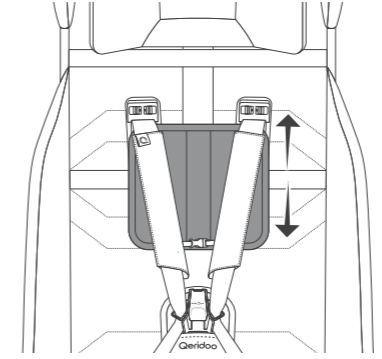
7



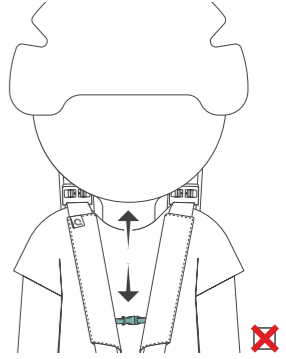
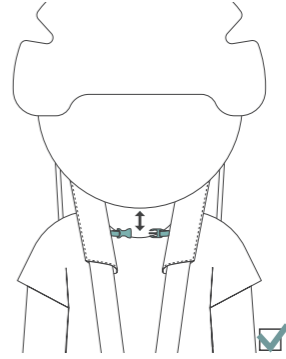
8



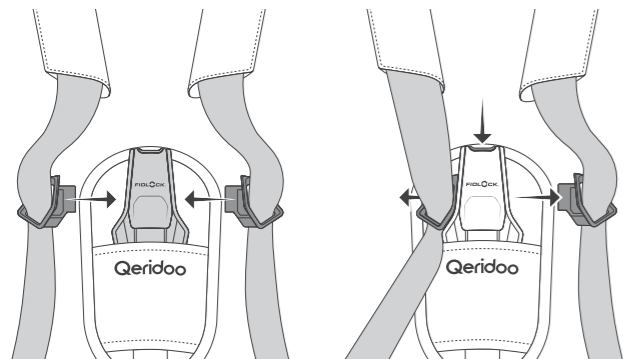
9



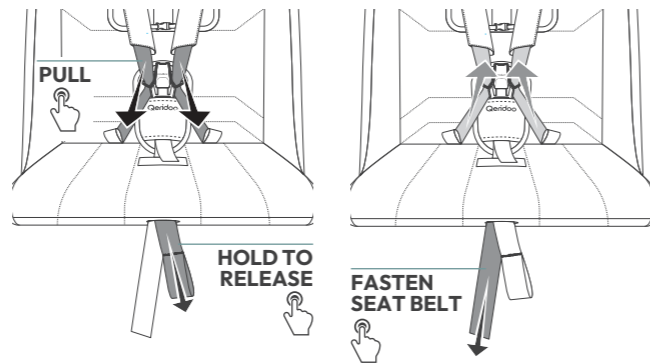
10



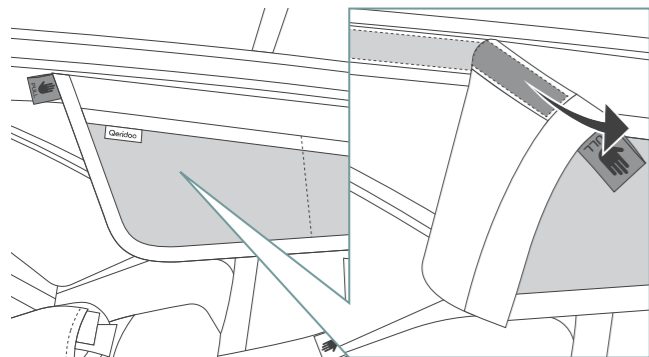
11



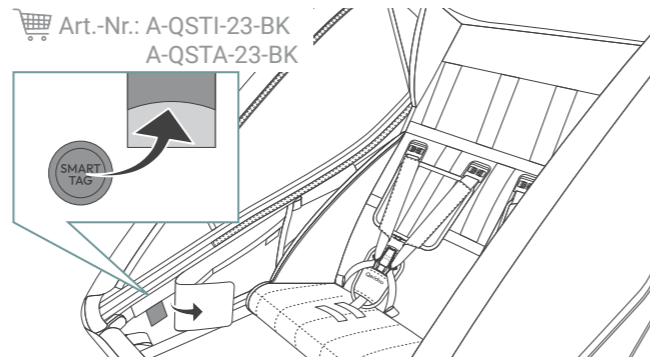
12



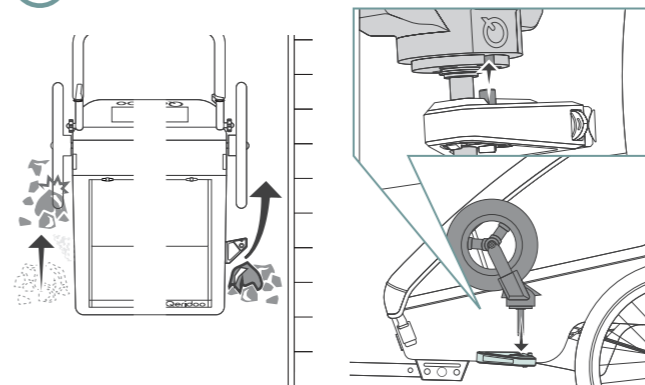
13



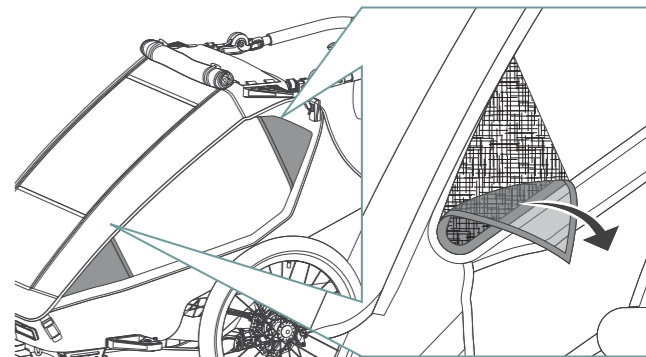
14



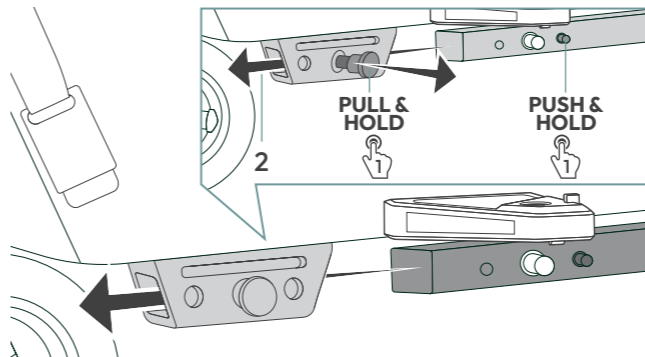
15



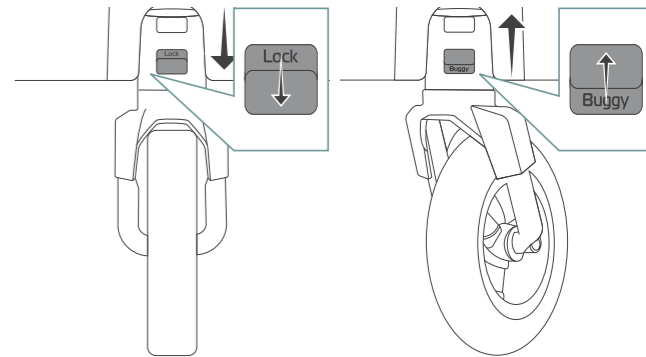
16

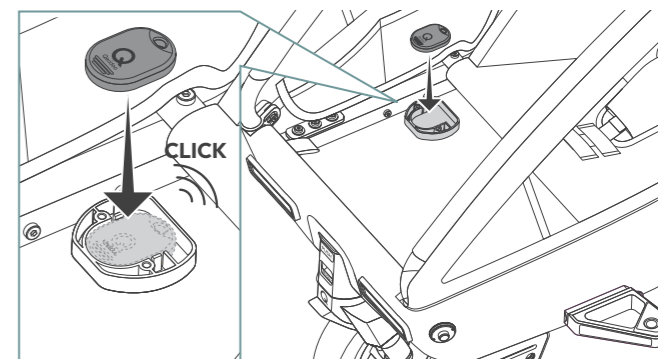
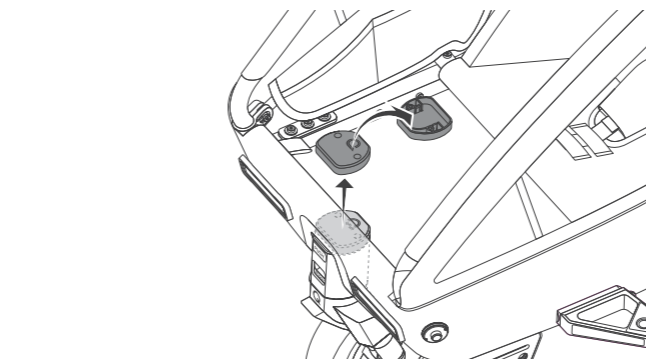
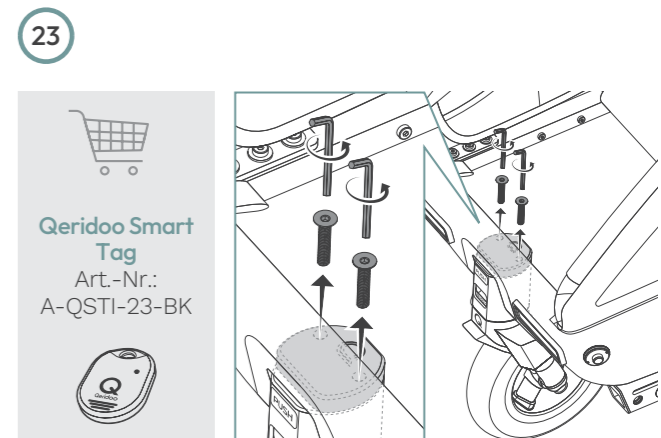
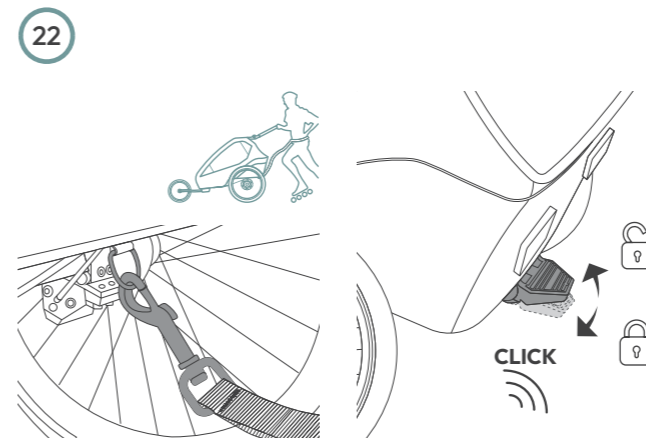
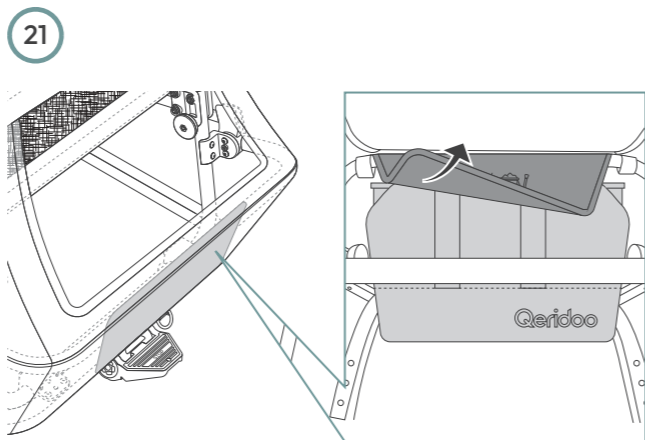
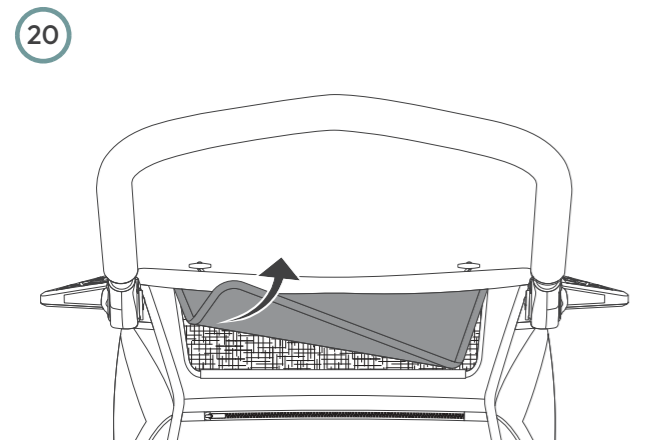
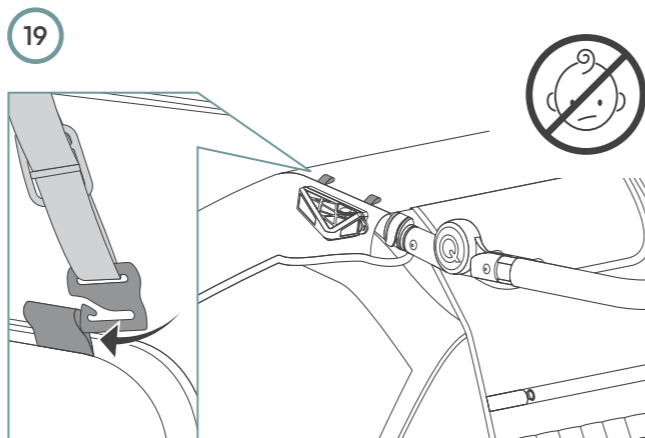
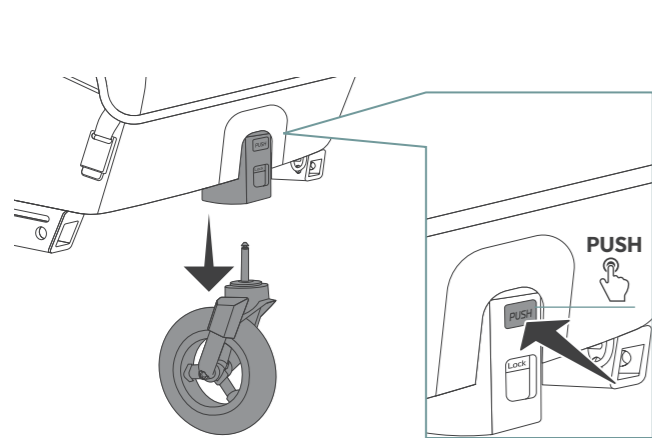


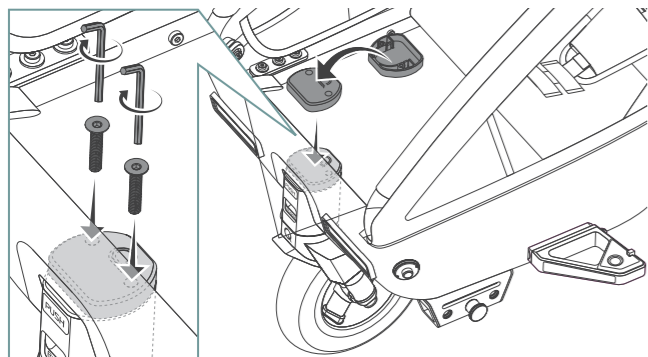
17



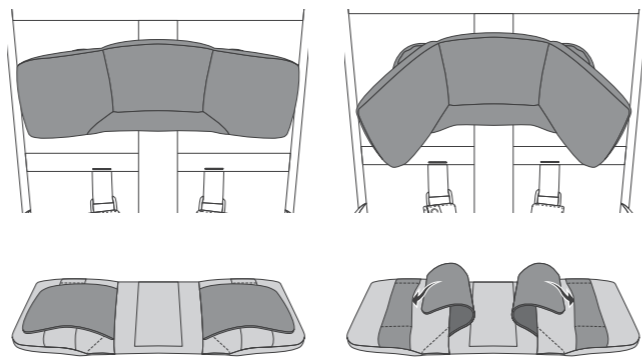
18



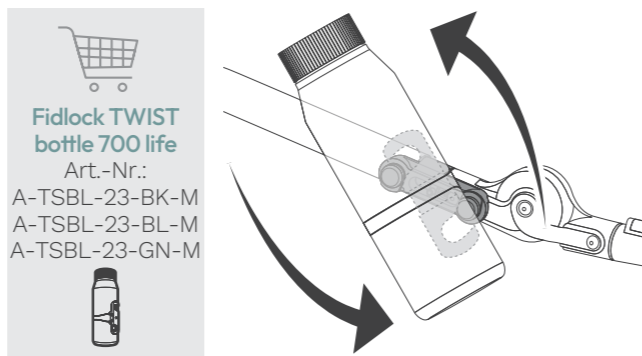




24

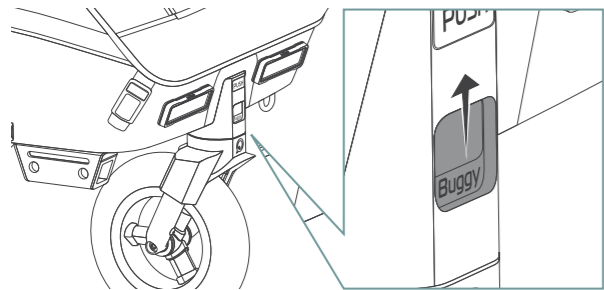
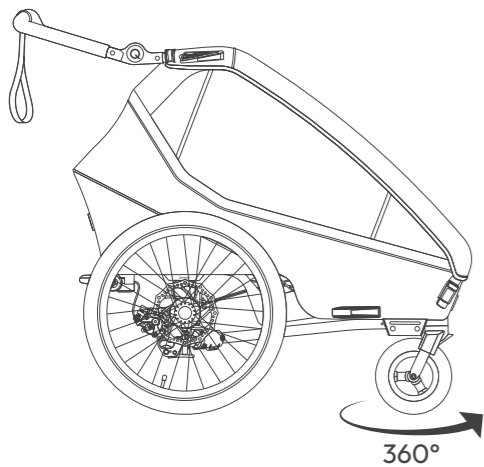


25

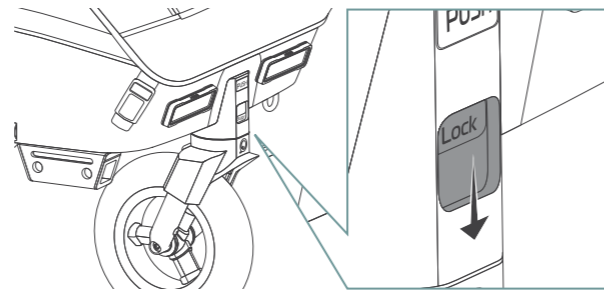
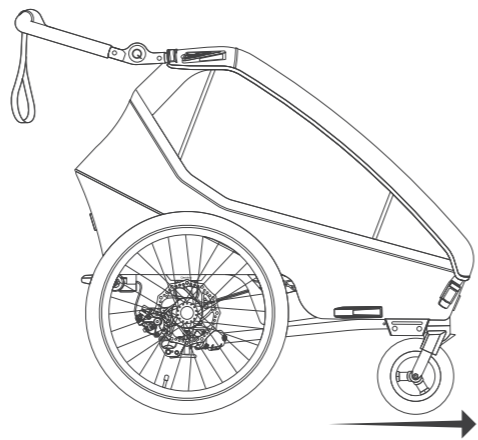


READY RIGHT ON
**Buggy & Walker
Mode**

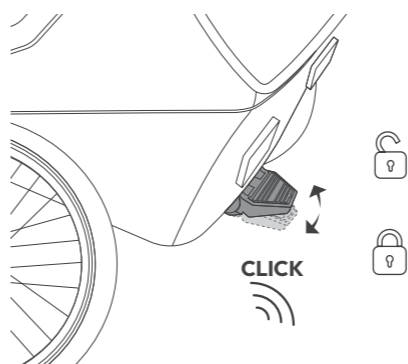
Buggy Mode



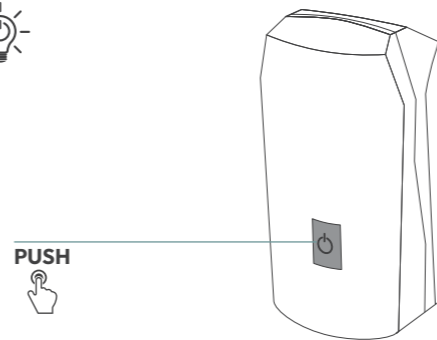
Walker Mode



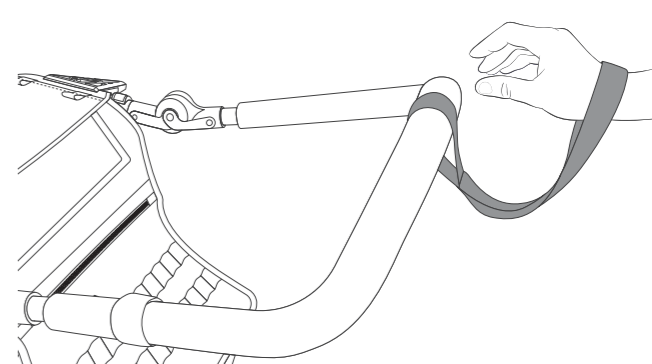
1



3



2



Am I ready to go?



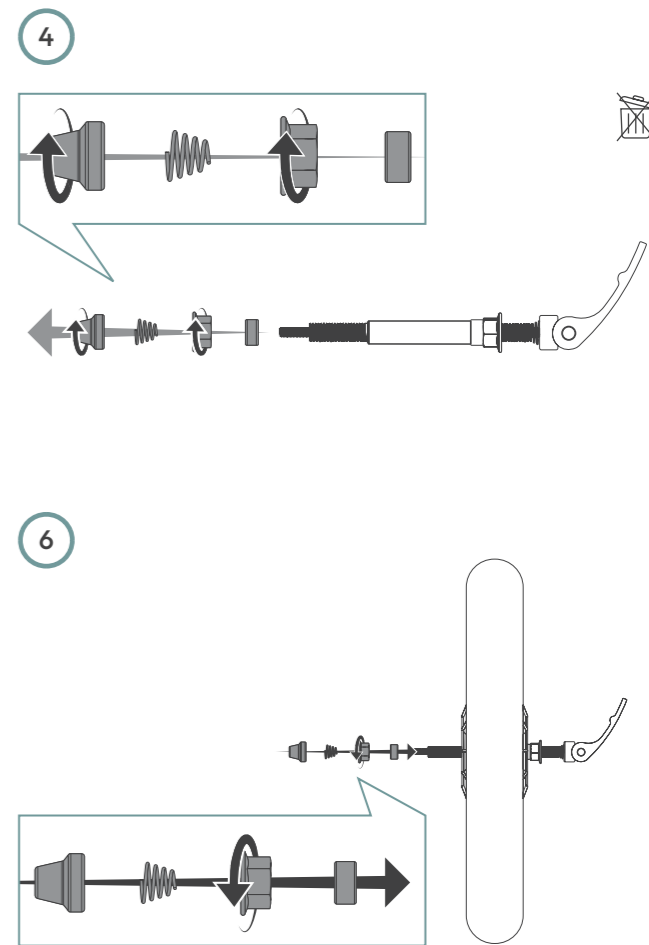
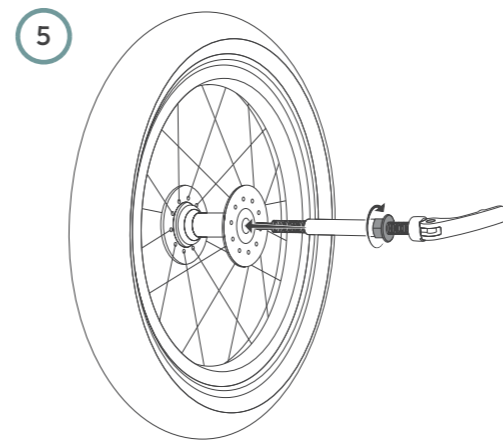
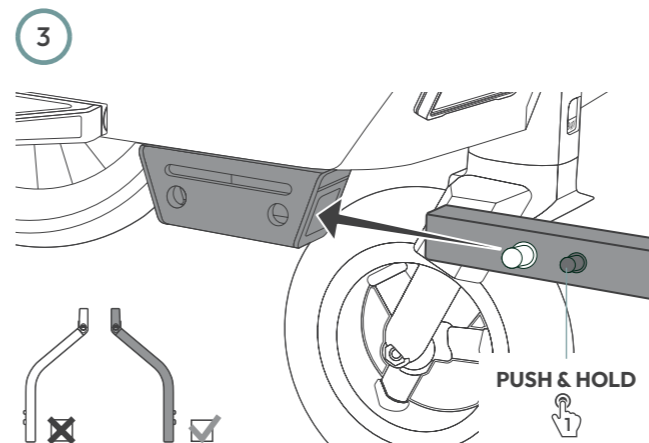
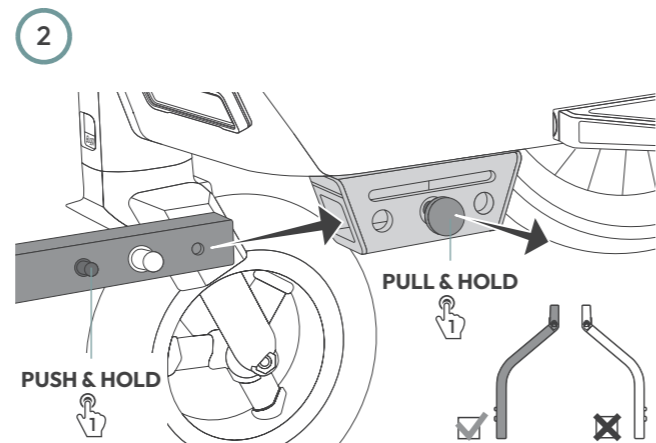
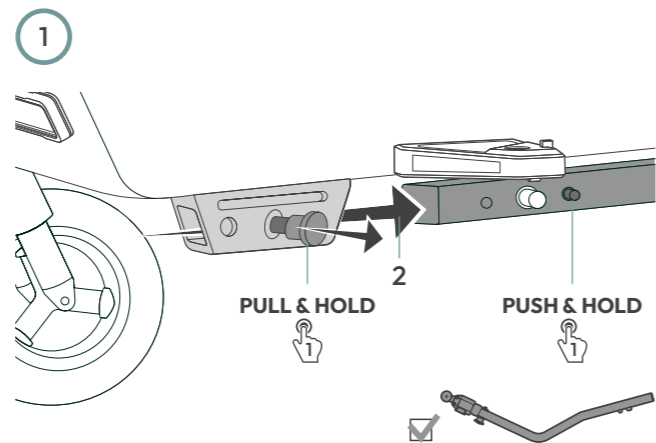
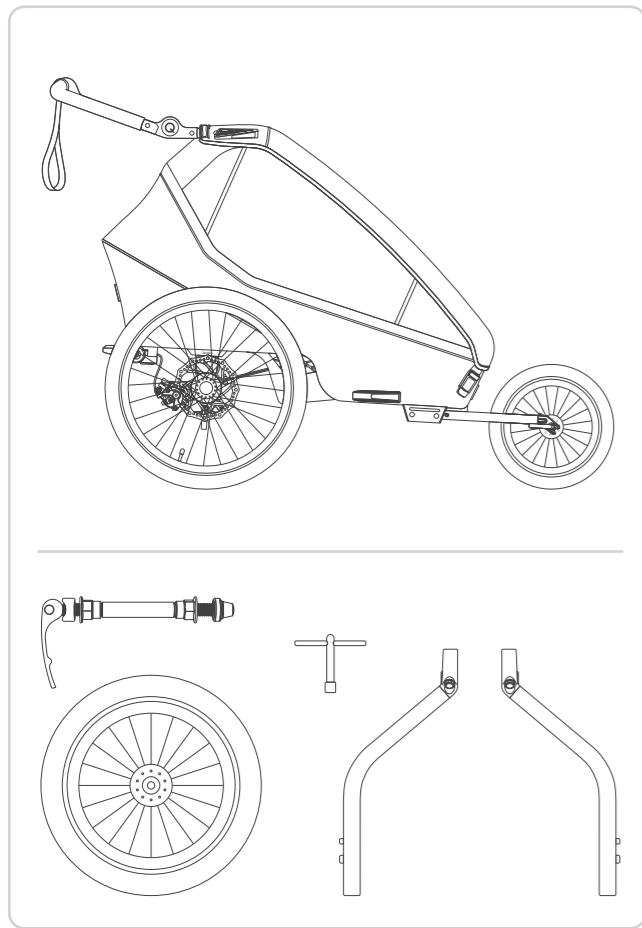
DANGER!

Before each trip, make sure that the settings required for the respective operating mode are fulfilled.

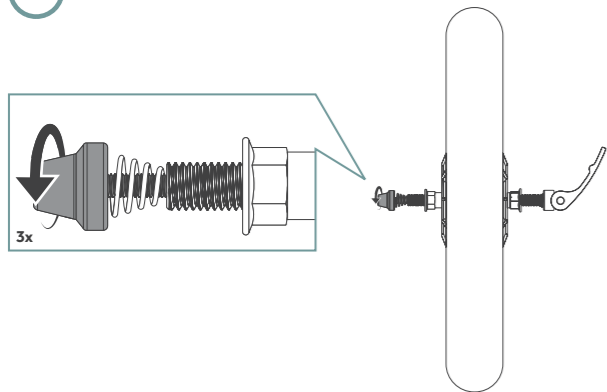
- CLOSED INSECT PROTECTION NET**
Close the inner part of the 3-in-1 canopy to protect the children from insects and small stones with the built-in insect protection net. In addition, to protect against exhaust fumes, the window foil should be closed.
- VENTILATION**
Make sure the cabin is well ventilated and adjust the children's clothing to the weather conditions as well as the cabin's internal temperature.
- SAFETY**
During the ride, each child must be strapped into the seat by means of a seat belt. Before each ride, explain to the children that they must behave appropriately and that loosening the seat belts, excessive rocking or leaning out is strictly prohibited. Get off your bicycle at curbs and pass them only slowly. Ride only when all children are either wearing a bicycle helmet or using a head rest and are properly seated.
- VISIBILITY**
In all modes, the back light must be turned on in the dark or in poor visibility conditions. In addition, we recommend the use of the pennant. Failure to do so can lead to serious accidents.
- DUTY OF CARE**
Never leave children unattended in the Qeridoo and make sure they feel comfortable. On longer journeys, take regular breaks during which the children can move around. Make sure that the children drink enough fluids.
- INTENDED USE**
The Qeridoo must not be used for commercial purposes or under competition conditions. A mindful driving style must always be ensured.
- TECHNICALLY PERFECT CONDITION**
Check all screw connections for tightness. The tow bar holder, spokes and the thru axles of the wheels must be checked. Make sure that the folding mechanism is firmly engaged.

QUICKLY SWAPPED

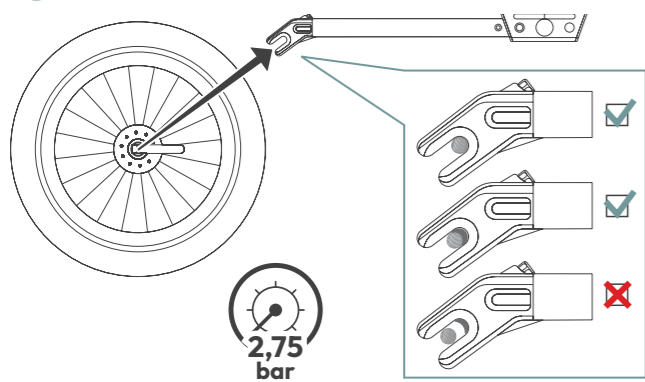
Jogger & Skater Mode



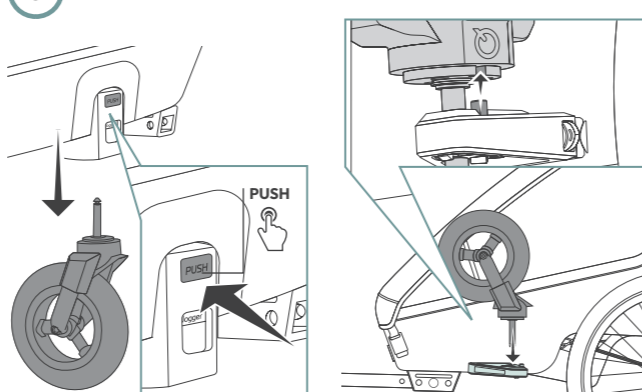
7



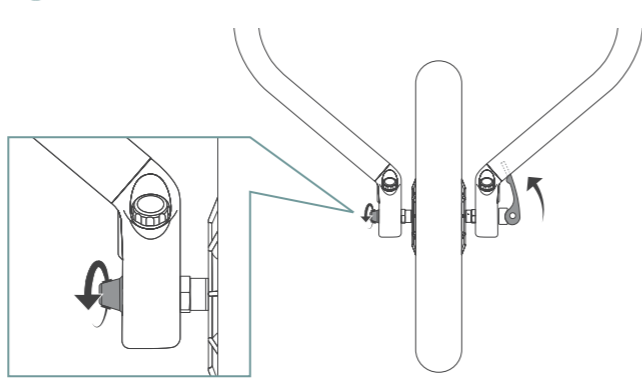
9



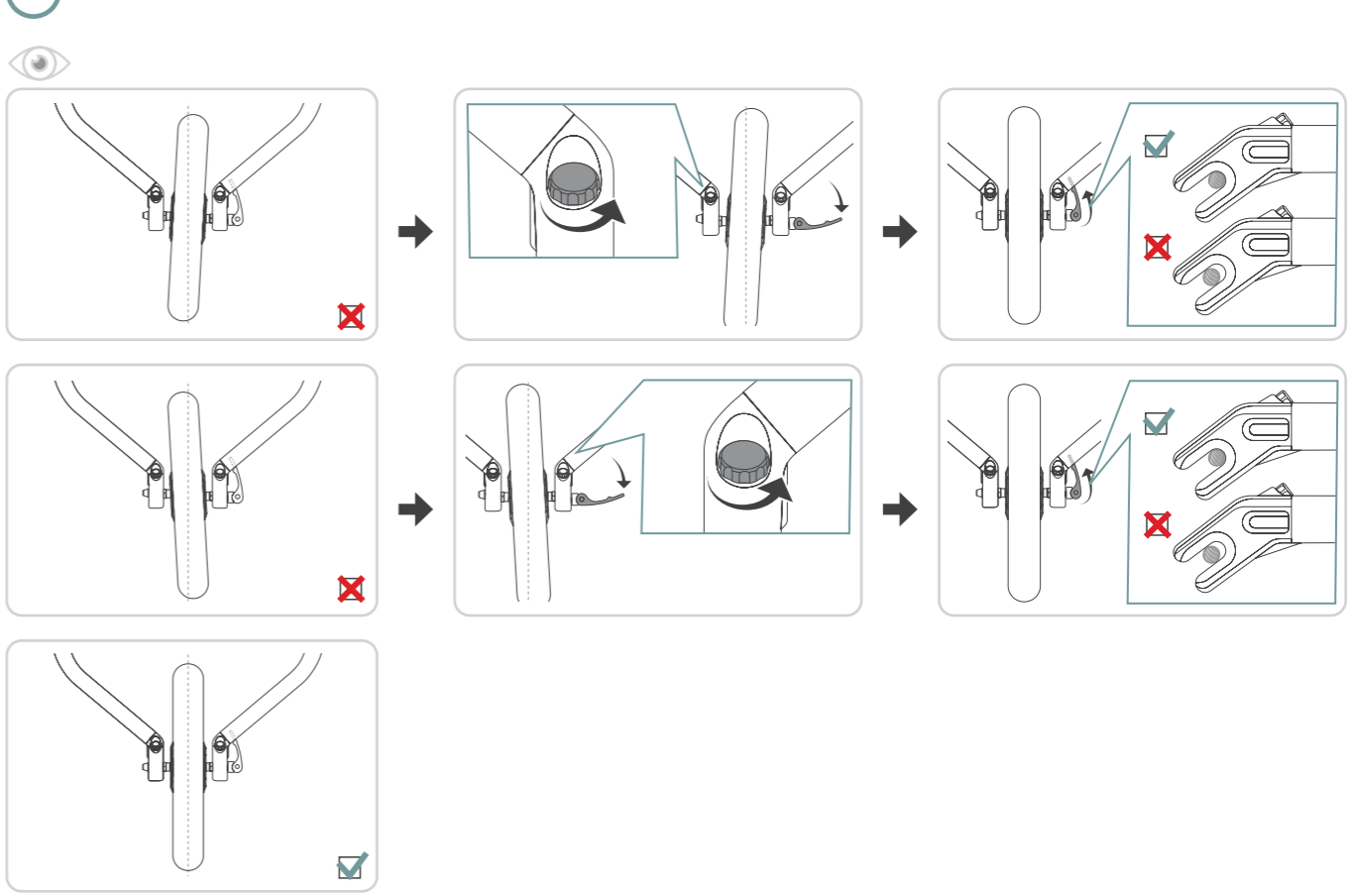
8



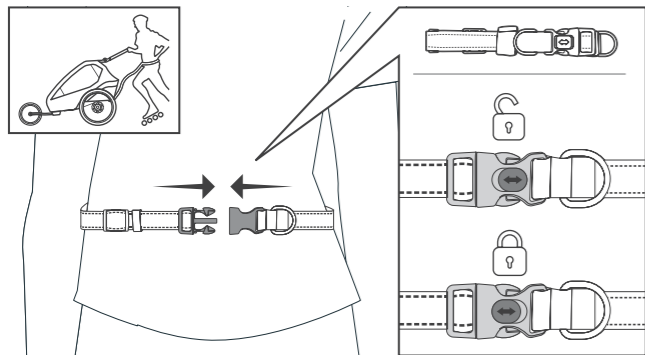
10



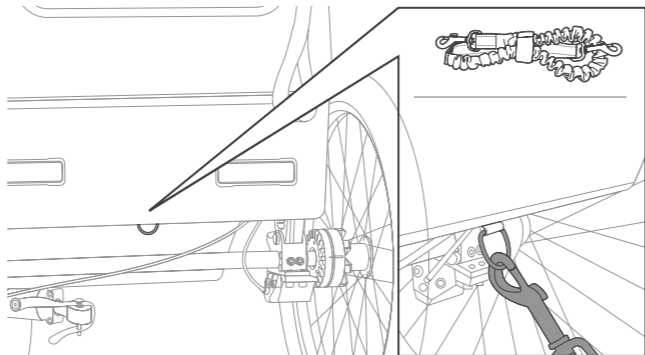
11



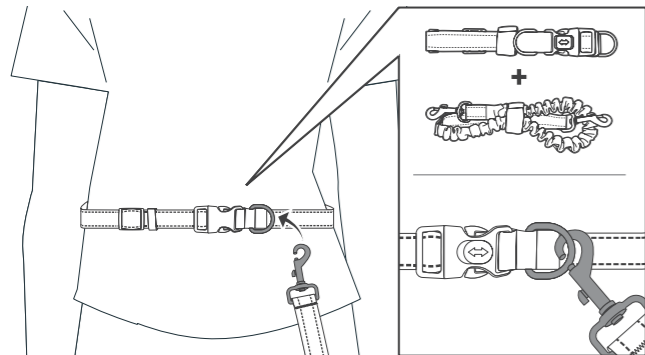
12



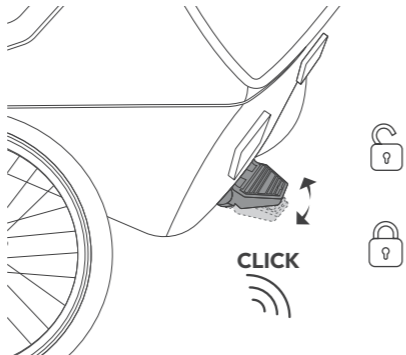
13



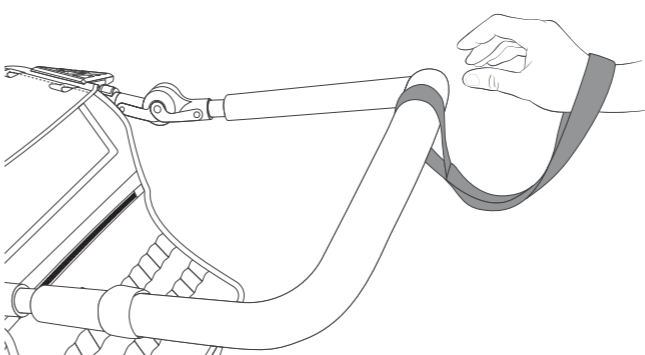
14



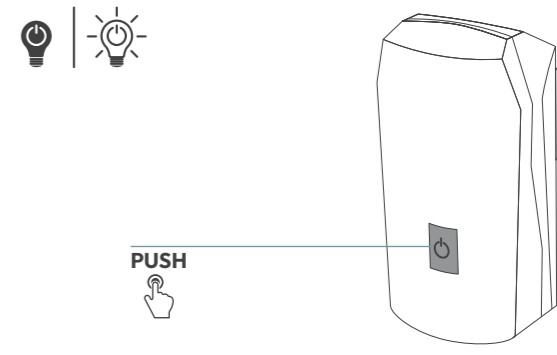
15



16



17



Am I ready to go?



DANGER!

Before each trip, make sure that the settings required for the respective operating mode are fulfilled.

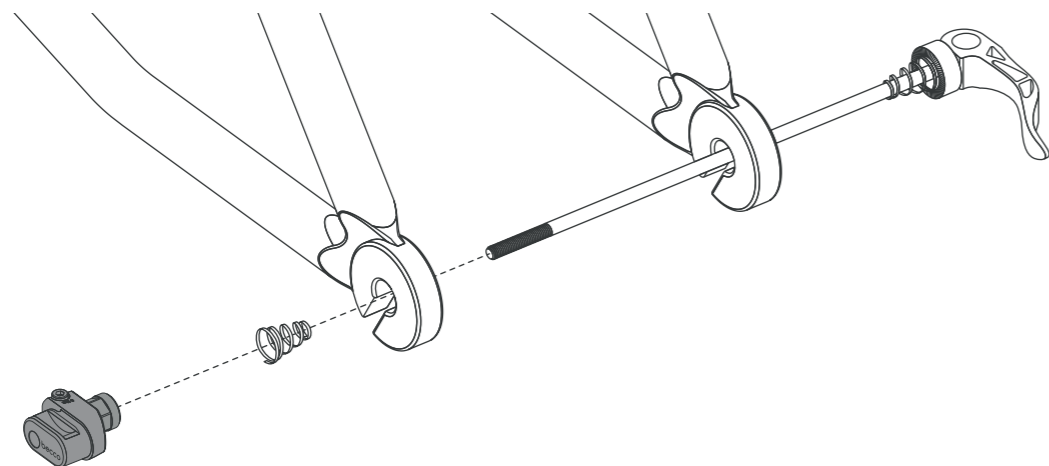
- CLOSED INSECT PROTECTION NET**
Close the inner part of the 3-in-1 canopy to protect the children from insects and small stones with the built-in insect protection net. In addition, to protect against exhaust fumes, the window foil should be closed.
- VENTILATION**
Make sure the cabin is well ventilated and adjust the children's clothing to the weather conditions as well as the cabin's internal temperature.
- SAFETY**
During the ride, each child must be strapped into the seat by means of a seat belt. Before each ride, explain to the children that they must behave appropriately and that loosening the seat belts, excessive rocking or leaning out is strictly prohibited. Get off your bicycle at curbs and pass them only slowly. Ride only when all children are either wearing a bicycle helmet or using a head rest and are properly seated.
- VISIBILITY**
In all modes, the back light must be turned on in the dark or in poor visibility conditions. In addition, we recommend the use of the pennant. Failure to do so can lead to serious accidents.
- DUTY OF CARE**
Never leave children unattended in the Qeridoo and make sure they feel comfortable. On longer journeys, take regular breaks during which the children can move around. Make sure that the children drink enough fluids.
- INTENDED USE**
The Qeridoo must not be used for commercial purposes or under competition conditions. A mindful driving style must always be ensured.
- TECHNICALLY PERFECT CONDITION**
Check all screw connections for tightness. The tow bar holder, spokes and the thru axles of the wheels must be checked. Make sure that the folding mechanism is firmly engaged.

ALWAYS CARRIED ALONG

Trailer Mode

Connect the coupler

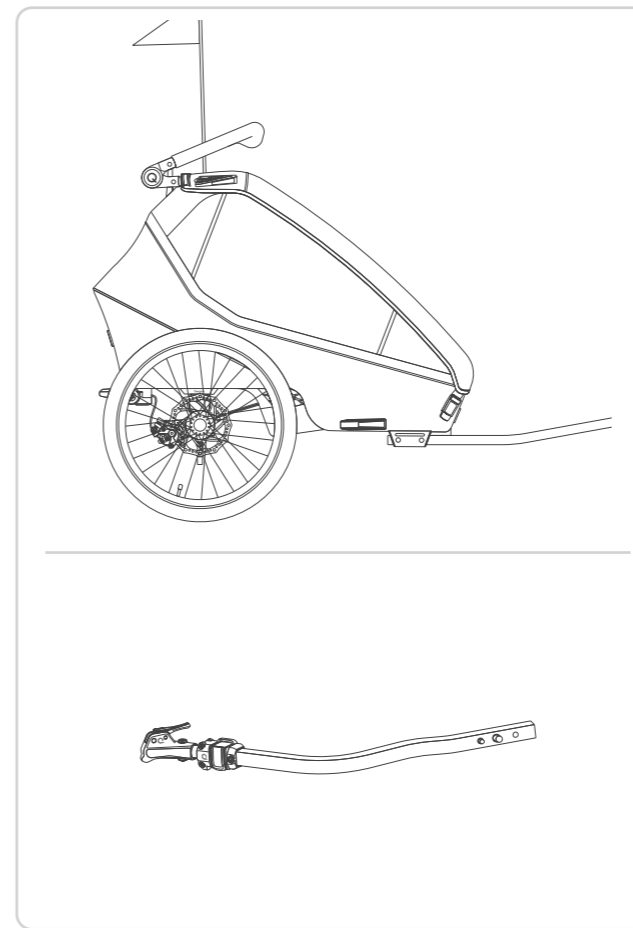
QUICK RELEASE



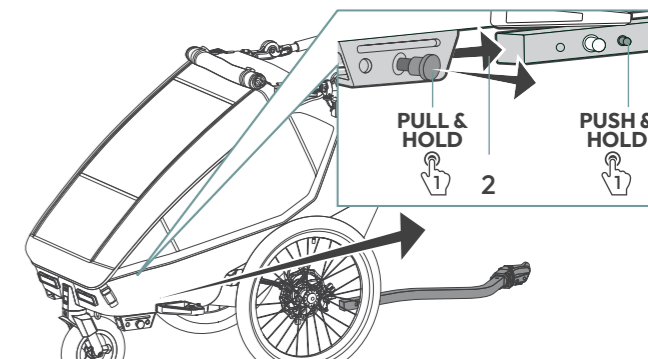
PROBLEM SOLVING!

If you have problems connecting the coupler or it does not fit, visit our coupler guide.

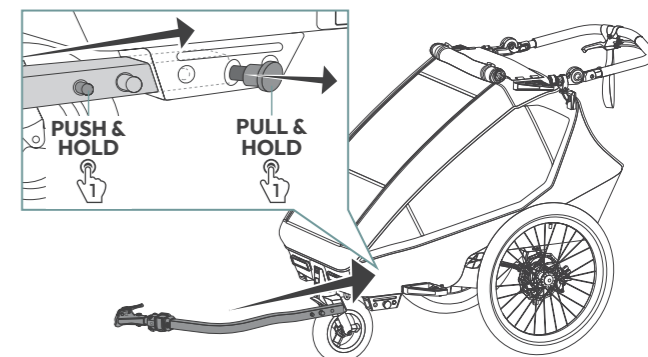
qeridoo.de/go/kupplungsleitfaden



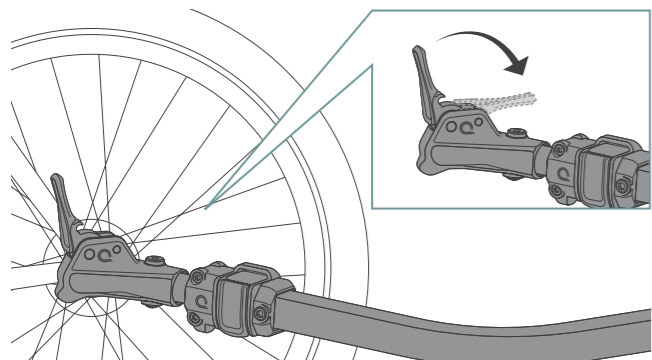
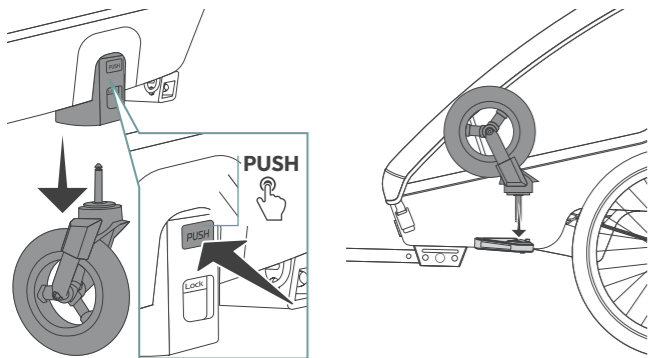
1



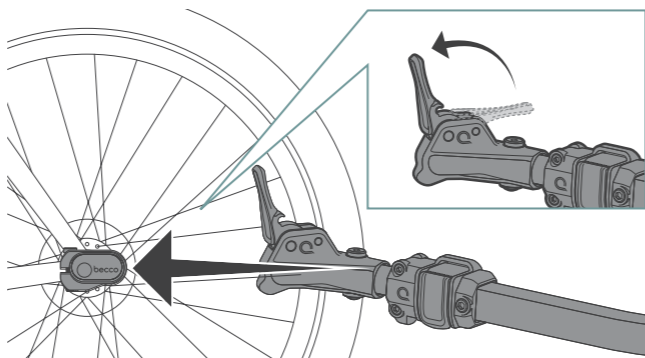
2



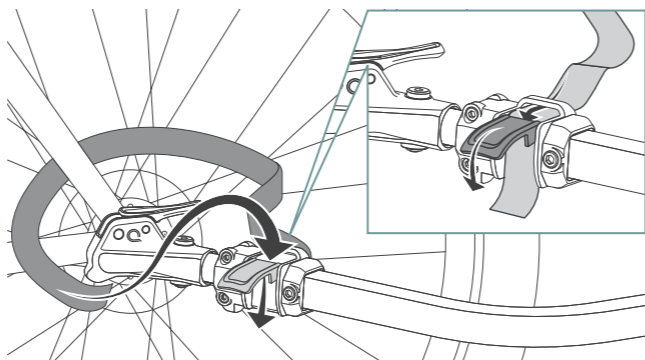
3



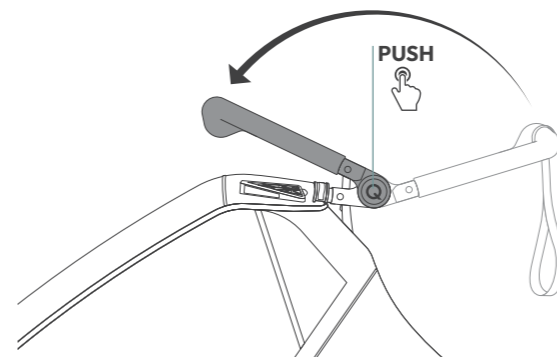
4



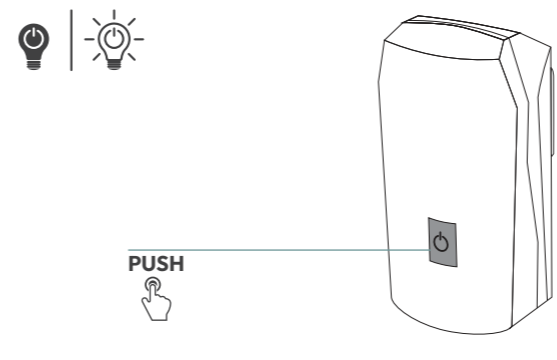
5



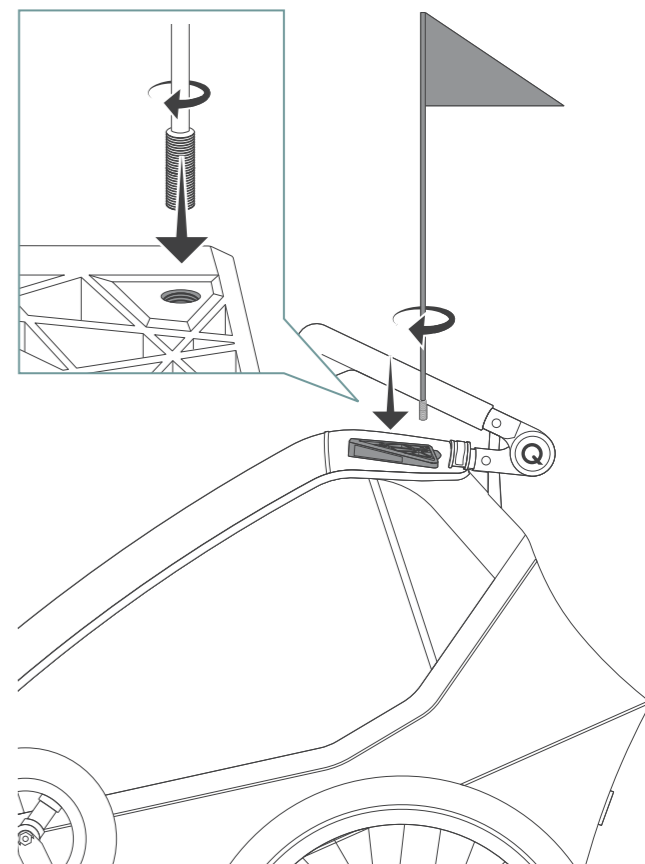
6



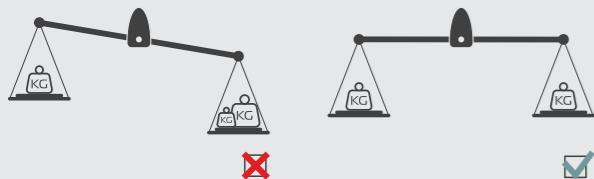
8



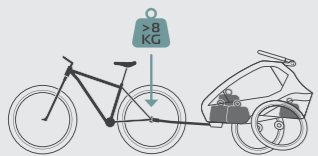
7



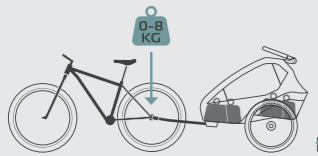
Weight distribution



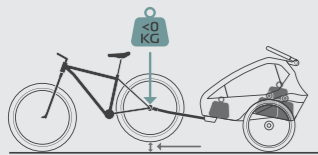
The center of gravity of the load should always be in the middle of the wheel axle.



An **excessive** load leads to a poor driving behavior.



An **optimal** tow bar load ensures a safe driving behavior.



A **too low** tow bar load can push the bike upwards.

Tow bar load

For example, use a bathroom scale to measure the tow bar load:

- » Load your Qeridoo as usual and buckle up the kids.
- » Do not couple the trailer to the bike yet.
- » Place the bathroom scales next to the tow bar.
- » Get on the bathroom scale and note the displayed weight.
- » Raise the tow bar head to coupling height (approx. 35 cm).
- » The tow bar load is the difference in weight between the current measurement and the previous one.

What do I have to consider in trailer mode?

A HIGHER DEMAND FOR THE DRIVER

The handling of the bike changes significantly when towing a trailer, which is particularly noticeable when braking and in curves.

- » Practice riding a bike with a trailer before participating in traffic.
- » Only transport children after you have familiarized yourself with the modified driving behavior on a suitable terrain.
- » Whenever you drive, also think about the safety of the children.
- » Always adapt your driving style and speed to the local conditions.
- » Keep enough distance from obstacles and avoid paths that are too narrow, as the two wheels of

the Qeridoo run outside the usual bike lane.

- » The bicycle and trailer together have a total length of at least 2.5 m. Take turns in wider radii than usual and consider the additional track needed for the inner wheel.

ADDITIONAL WEIGHT

Fully loaded, the one seater weighs up to 50 kg and the two seater up to 60 kg, which the bike has to pull, brake and keep on track in addition to its own and the rider's weight:

- » Jerky driving and braking leads to high loads on the coupler and tow bar, and thus causes higher wear.
- » When braking, each stopping distance is significantly longer, and the load on the brake pads is correspondingly greater.
- » On wet roads and on downhill slopes, the stopping distance is additionally extended.
- » When braking, especially in curves, the trailer can sheer off or push the rear wheel of the bicycle to the side and reduce its traction.
- » High centrifugal forces in curves can cause the trailer to tip over.
- » Adhere to the maximum permissible speed of 20 km/h and avoid driving in an inclined position.
- » Drive down slopes, downhill and curves at a maximum speed of 7 km/h to avoid excessive centrifugal forces.

THE TOWING VEHICLE

- » Check the suitability of the towing vehicle based on the performance limits.
- » Vehicles requiring registration, such as e-bikes with motor assistance up to 45 km/h or vehicles with combustion engines, are not permitted as towing vehicles.
- » Please note that bicycle trailers pulled by electrically assisted bicycles (EPAC) may be restricted by law.
- » The bicycle or pedelec (motor assistance up to 25 km/h) must be technically in order and suitable for pulling loads in accordance with the permissible total weight. For this purpose, read the manual of the towing bike or contact a specialist dealer for a corresponding check.
- » The bicycle should be equipped with a rearview mirror.

Am I ready to go?



DANGER!

Before each trip, make sure that the settings required for the respective operating mode are fulfilled.



CLOSED INSECT PROTECTION NET

Close the inner part of the 3-in-1 canopy to protect the children from insects and small stones with the built-in insect protection net. In addition, to protect against exhaust fumes, the window foil should be closed.



VENTILATION

Make sure the cabin is well ventilated and adjust the children's clothing to the weather conditions as well as the cabin's internal temperature.



SAFETY

During the ride, each child must be strapped into the seat by means of a seat belt. Before each ride, explain to the children that they must behave appropriately and that loosening the seat belts, excessive rocking or leaning out is strictly prohibited. Get off your bicycle at curbs and pass them only slowly. Ride only when all children are either wearing a bicycle helmet or using a head rest and are properly seated.



DUTY OF CARE

Never leave children unattended in the Qeridoo and make sure they feel comfortable. On longer journeys, take regular breaks during which the children can move around. Make sure that the children drink enough fluids.



VISIBILITY

In trailer mode, the back light must be turned on in the dark or in poor visibility conditions. In addition, the pennant must be attached. Failure to do so can lead to serious accidents.



TECHNICALLY PERFECT CONDITION

Check all screw connections for tightness. The tow bar holder, spokes and the thru axles of the wheels must be checked. In addition, always check the functionality of the towing vehicle before each journey. Make sure that the folding mechanism is firmly engaged.



INTENDED USE

The Qeridoo must not be used for commercial purposes or under competition conditions. A mindful driving style must always be ensured.



COUPLER

Before each use, check the coupler connection and make sure that the safety strap is applied.

Care

AFTER EACH USE

- » Clean the interior of the cabin.
- » Pay attention to coarse dirt and remove it immediately if possible.

AFTER USE IN HARSH WEATHER CONDITIONS

- » Perform a thorough interior and exterior cleaning of the cabin.
- » Care for all sliding or moving parts with silicone spray.
- » Only fold up the cabin after it has been cleaned and is completely dry.
- » Dry the frame and the entire cover.

WHEN NOT IN USE

- » Store the Qeridoo only in places where the storage temperature falls within the range of -23 °C to maximum 65 °C.
- » The trailer should only be stored when completely dry.
- » The storage location should be dry, well ventilated and protected against direct sunlight.
- » At higher storage temperatures, you should store the wheels separately from the cabin because the tyres' rubber can cause odours.
- » Use a Qeridoo folding garage if the Qeridoo must be kept outdoors.

Maintenance

MONTHLY (OR EVERY 200 KM)

- » Check the textile cover, all fasteners, the seats and the safety harnesses for cracks, wear and missing parts.
- » Inspect all frame tubes and all connecting pieces and fastening components for signs of wear and damage.
- » Check that all screw and safety pin connections are secure.
- » Clean the thru axles of the wheels. Therefore apply silicone spray to them.

SEMI-ANNUALLY (OR EVERY 500 KM)

- » Maintain all sliding and moving parts with silicone spray.
- » Perform a thorough interior and exterior cleaning of the cabin.
- » Check the spoke tension, which must be between 90 and 100 kg.

EVERY 2 YEARS (OR EVERY 2,000 KM)

- » Replace the leaf springs as they are a wearing part.

EVERY 3 YEARS (OR EVERY 3,000 KM)

- » Have a complete inspection performed by a specialist workshop.

EVERY 4 YEARS (OR EVERY 4,000 KM)

- » Replace the thru axles.

Adjust braking performance

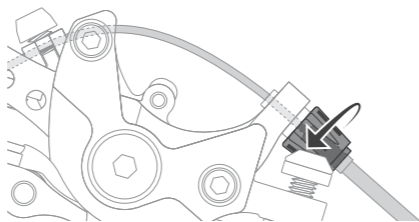


TIP!

Place your Qeridoo on the roof and turn both wheels at the same time. Then apply the brake and check whether both wheels come to a stop at the same time. If one wheel stops later than the other, you can adjust the braking force at the following points accordingly.

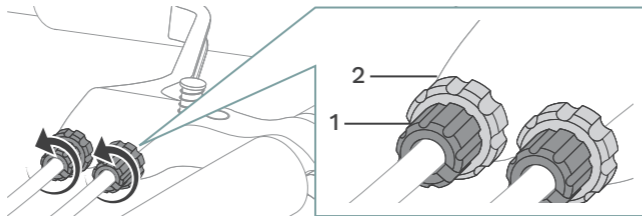
Knurled screw on the brake caliper

Turn the black knurled screw on the brake caliper of the desired wheel outwards to increase the braking force.



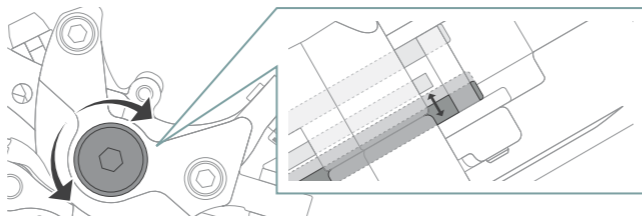
Knurled screw on the brake lever

Turn the knurled screw (1) of the wheel whose braking force you want to adjust outwards at the brake lever to increase the braking force. Turn the locknut (2) in the direction of the brake lever to secure it.



Adjustment screw on the brake caliper

This screw is used to adjust the gap between the brake pad and the rotor. A smaller gap increases braking performance, while a larger gap reduces it. If the gap is too small, rubbing noises may occur. Above this screw is a small set screw. It must first be loosened with a 2 mm Allen key and then retightened after the adjustment.



Notes

Notes



quefairedemesdechets.fr



Points de collecte sur www.quefairedemesdechets.fr
Privilégiez la réparation ou le don de votre appareil !

Copyright

Alle Rechte an dieser Dokumentation verbleiben bei der Qeridoo GmbH.

Enthaltene Texte, Werte und Abbildungen dürfen nicht unbefugt vervielfältigt, verbreitet, zu Wettbewerbszwecken verwertet oder anderen zugänglich gemacht werden. Sollten im Rahmen dieser Dokumentation weitere Produktnamen verwendet werden, sind diese in der Regel als eingetragene Warenzeichen des jeweiligen Herstellers anzusehen.

DE

QERIDOO GMBH

Industriepark Nord 100
53567 Buchholz
Deutschland

URL: www.qeridoo.de
Mail: info@qeridoo.de
Fax: +49 (0) 2683 9451925

HOTLINE

+49 (0) 2683 9466577
Mo. – Do.: 9 bis 12 Uhr und
14 bis 16 Uhr

Die Zeiten können abweichen.
Aktuelle Zeiten findest Du unter:
www.qeridoo.de

SUPPORTINFORMATIONEN

Bitte wende Dich bei Fragen zu unseren Produkten direkt an uns.

Unsere aktuelle **Händlerliste** findest Du im Internet unter:
haendlersuche.qeridoo.de

Copyright

All rights to this documentation remain with Qeridoo GmbH.

The texts, values and illustrations contained herein may not be reproduced, distributed, used for competitive purposes or made available to others without authorization. If other product names are used within the scope of this documentation, these are generally to be regarded as registered trademarks of the respective manufacturer.

EN

QERIDOO GMBH

Industriepark Nord 100
53567 Buchholz
Germany

URL: www.qeridoo.de
Mail: info@qeridoo.de
Fax: +49 (0) 2683 9451925

HOTLINE

+49 (0) 2683 9466577
Mon. – Thu.: 9 am – 12 pm
2 pm – 4 pm

Times may vary.
Current times can be found at:
www.qeridoo.de

SUPPORT INFORMATION

Please contact us directly if you have any questions about our products.

You can find our current **list of dealers** online:
haendlersuche.qeridoo.de



www.qeridoo.de

Rev.2512180852

Art. No.:

Q-KGP1-26 | Q-KGP2-26